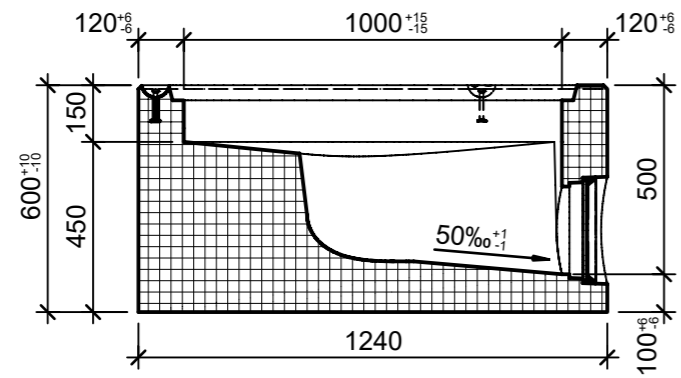
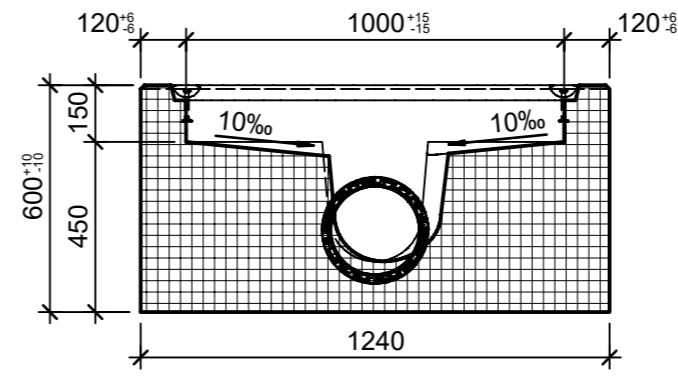


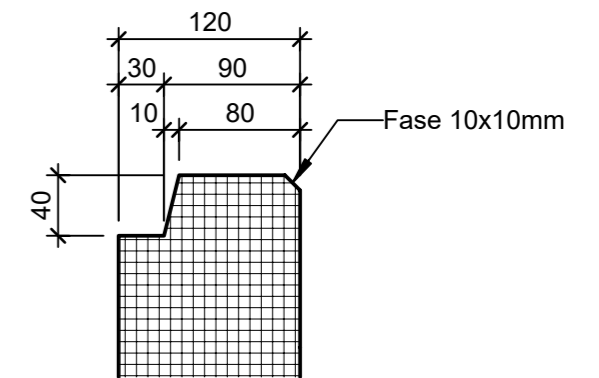
Schnitt 1-1, 1:20



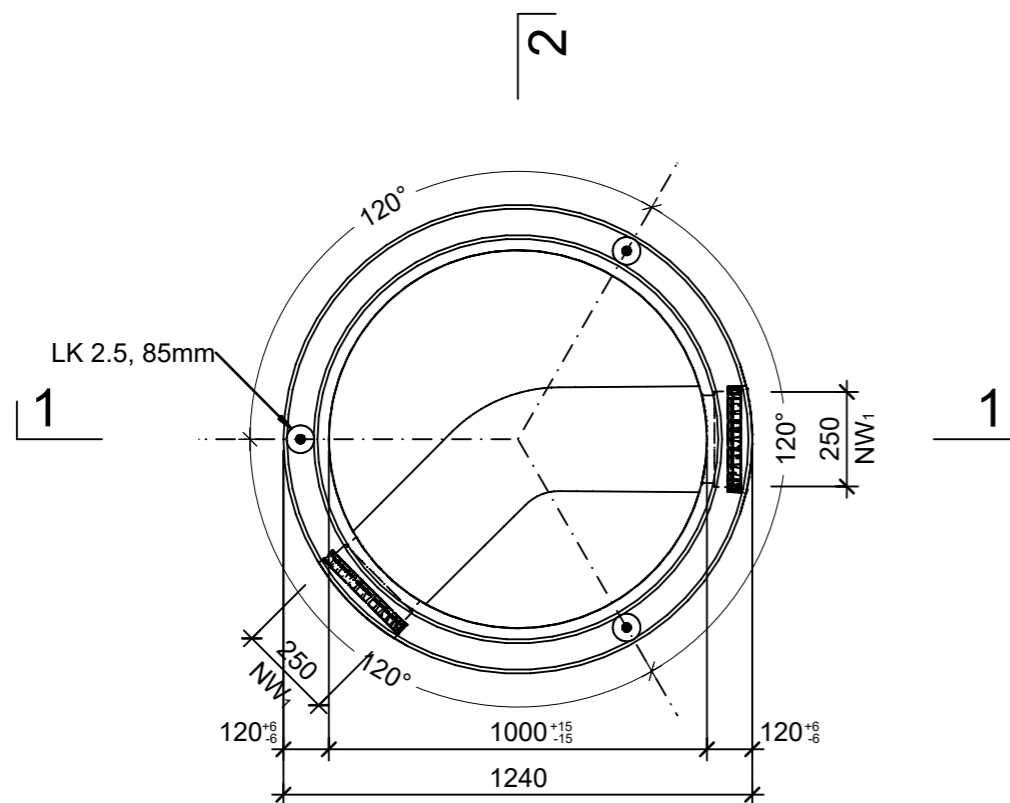
Schnitt 1-1, 1:20



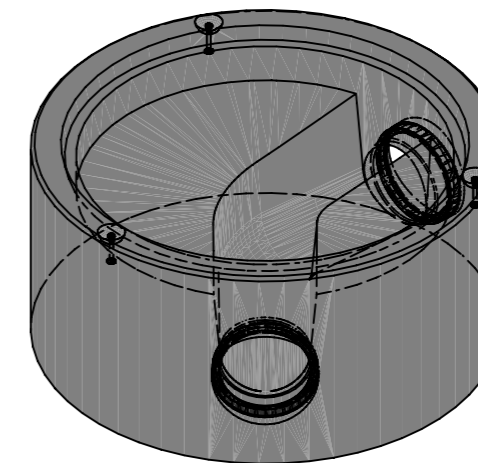
Zapfendetail, 1:5



Grundriss, 1:20



Isometrie



| | | | | |
|--|-----------------|--------|-----------------------------------|--------------------------|
| Rubrik: A3111 | Art.-Nr: 110198 | HW: 71 | Massstab: 1:5/20 | Format: A3 |
| Kanalisationsysteme | | | Gezeichnet: 31.05.2024 / rle | Geprüft: 31.05.2024 / RO |
| CRENO® Normschachtboden ohne Seitenanschluss, Typ 12, NW ₁ 250mm inkl. Rinnenausbildung & Keilgleitdichtungen | | | Änderung: / | Geprüft: / |
| | | | Änderung: / | Geprüft: / |
| | | | Änderung: / | Geprüft: / |
| DN 1000mm, H 600mm, h1 500mm, W 120mm | | | Ersetzt: | |
| CREABETON AG 6221 Rickenbach LU info@creabeton.ch Telefon 0848 400 401 CREABETON PRODUKTIONS AG 5201 Brugg AG | | | Plan-Nr: A3111_110198_71_PZ_01_01 | |
| <small>Diese Zeichnung ist geistiges Eigentum des HW und darf ohne deren Einwilligung weder kopiert, vervielfältigt, weitergegeben, noch zur Ausführung benutzt werden. Art. 5 des Bundesgesetzes gegen den unlauteren Wettbewerb (UWG).</small> | | | | |