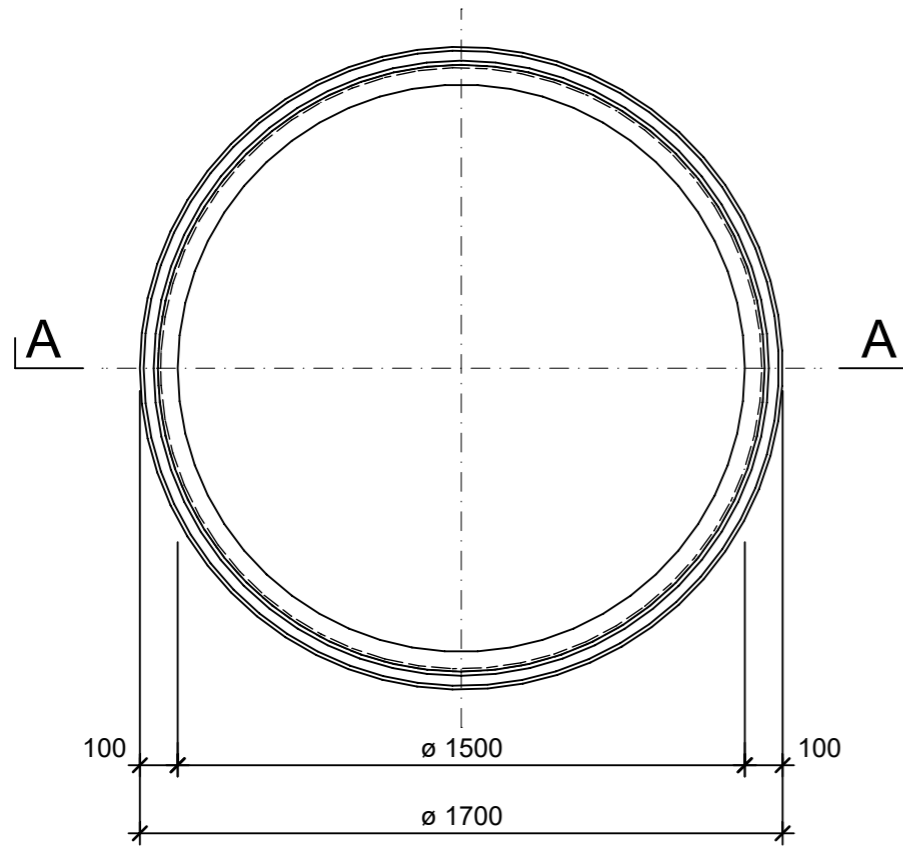
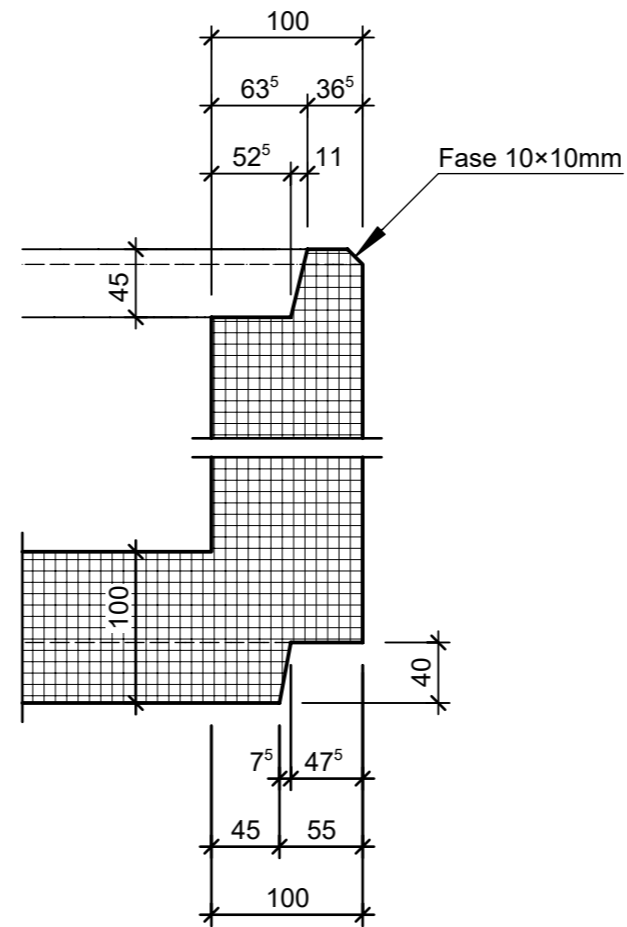


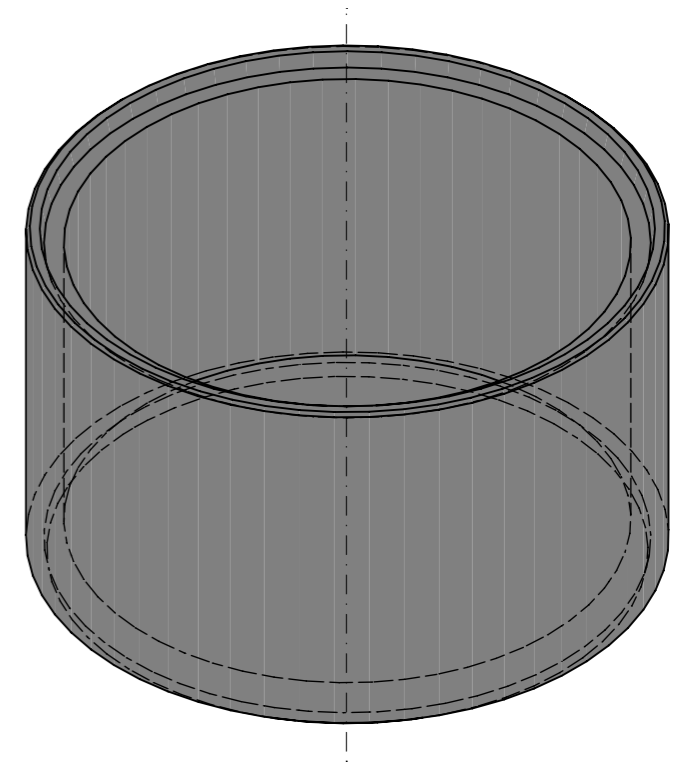
Grundriss, 1:20



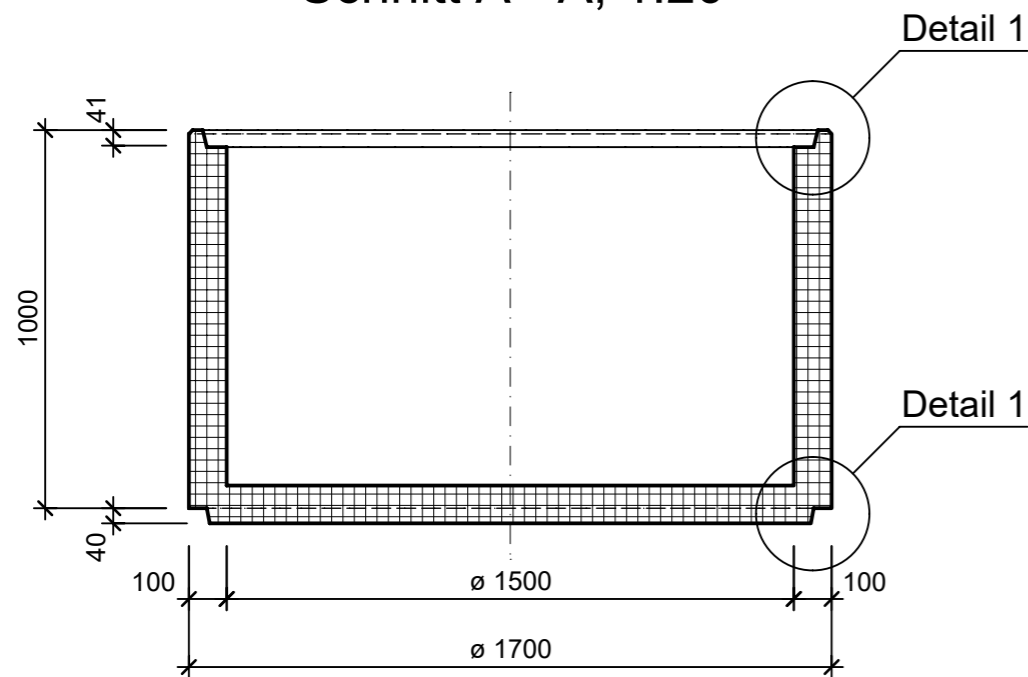
Detail 1, 1:5



Isometrie, 1:20



Schnitt A - A, 1:20



|  |                 |        |                                   |                           |
|--|-----------------|--------|-----------------------------------|---------------------------|
| Rubrik: A3002  | Art.-Nr: 130996 | HW: 23 | Massstab: 1:5 / 1:20              | Format: A3                |
| Rohre  |                 |        | Gezeichnet: 24.10.2022 / tiv      | Geprüft: 26.10.2022 / Rüs |
| Betonrohre mit Boden D 150 bis 300 cm unbewehrt mit Falzmuffe  |                 |        | Änderung: /                       | Geprüft: /                |
|  |                 |        | Änderung: /                       | Geprüft: /                |
|  |                 |        | Änderung: /                       | Geprüft: /                |
| D 1500mm, H 1050mm, W 100mm  |                 |        | Ersetzt:                          |                           |
| <b>CREABETON BAUSTOFF AG</b><br>6221 Rickenbach LU info@creabeton-baustoff.ch<br>Telefon 0848 400 401<br><b>Favre Betonwaren AG</b><br>4658 Däniken SO   |                 |        | Plan-Nr: A3002_130996_23_PZ_01_01 |                           |
| <small>Diese Zeichnung ist geistiges Eigentum des HW und darf ohne deren Einwilligung weder kopiert, vervielfältigt, weitergegeben, noch zur Ausführung benutzt werden. Art. 5 des Bundesgesetzes gegen den unlauteren Wettbewerb (UWG).</small> |                 |        |                                   |                           |