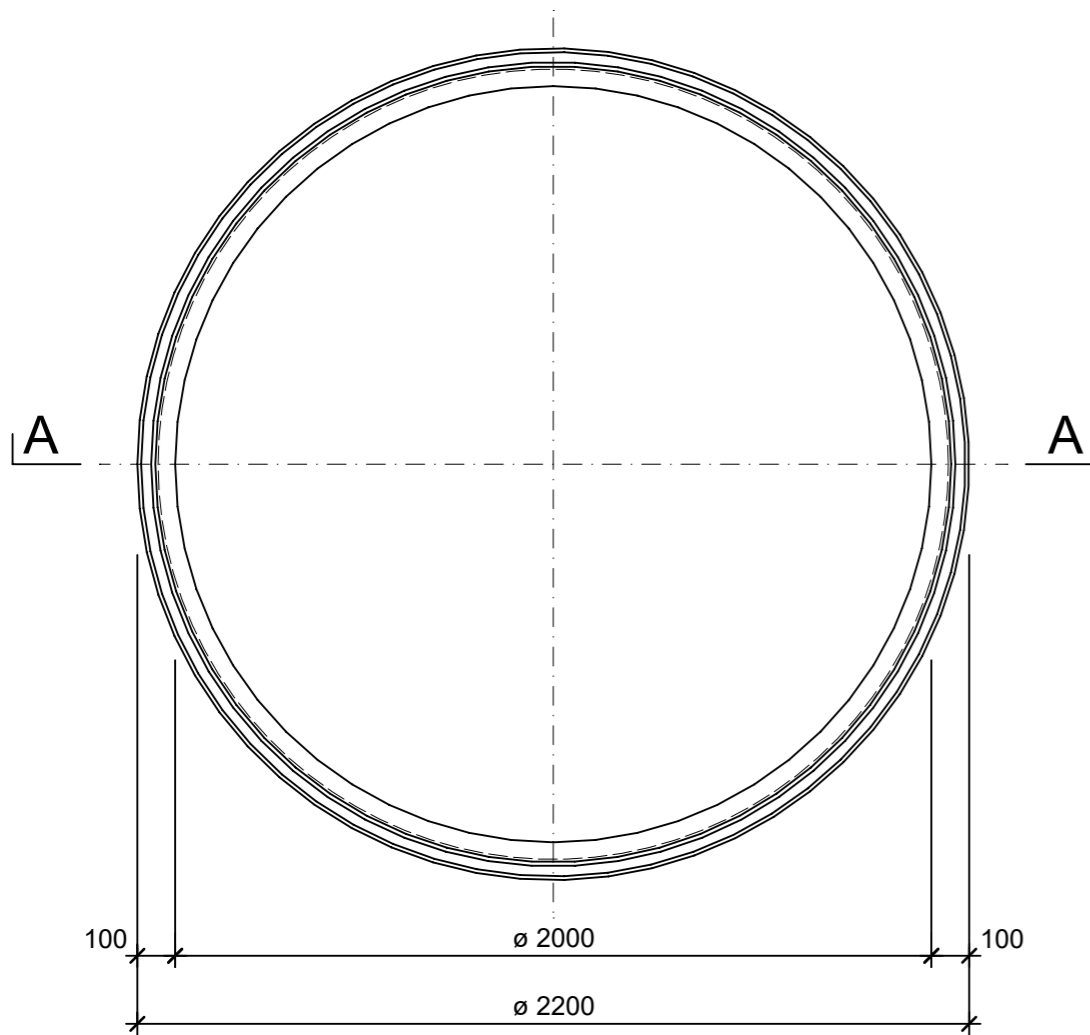
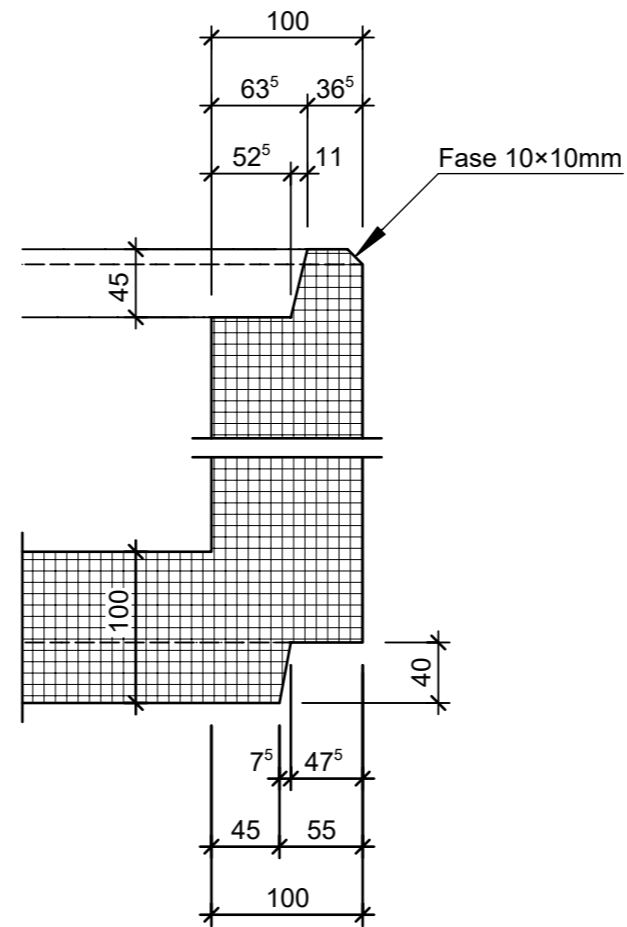


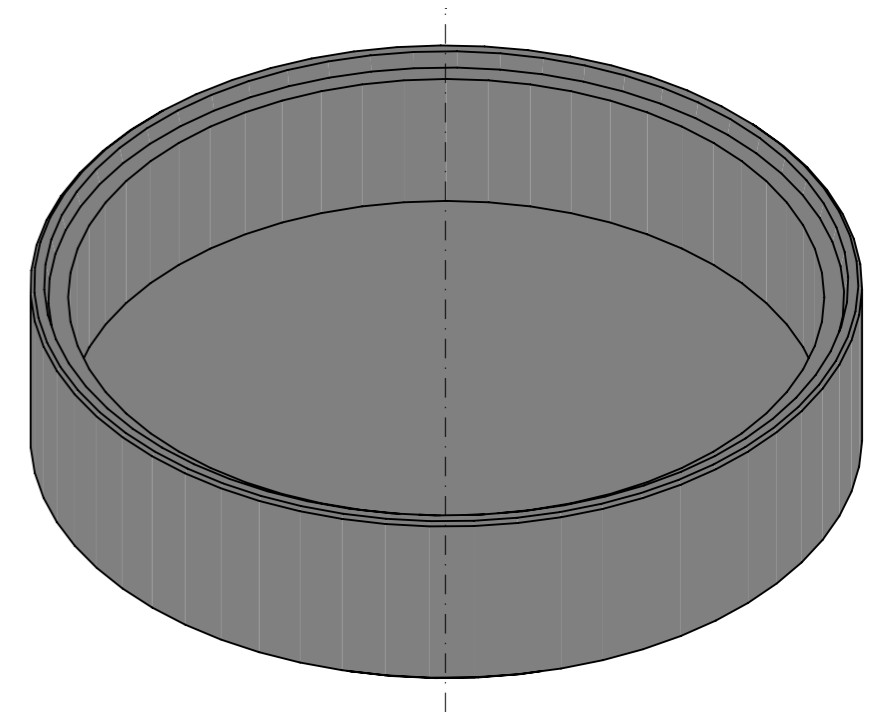
Grundriss, 1:20



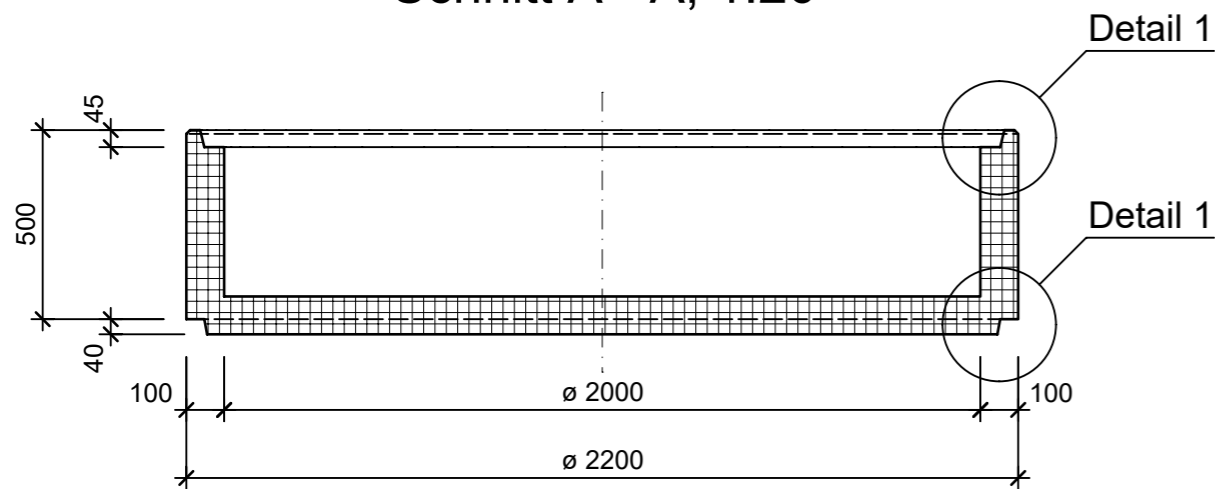
Detail 1, 1:5



Isometrie



Schnitt A - A, 1:20



Rubrik: A3002	Art.-Nr: 129305	HW: 23	Massstab: 1:20 / 5	Format: A3
Rohre			Gezeichnet: 24.10.2022 / tiv	Geprüft: 26.10.2022 / RÜS
Betonrohre mit Boden D 150 bis 300 cm unbewehrt mit Falzmuffe			Änderung: 30.01.2024 / tiv	Geprüft: 30.01.2024 / RÜS
			Änderung: /	Geprüft: /
			Änderung: /	Geprüft: /
D 2000mm, H 550mm, W 100mm			Ersetzt:	
<b>CREABETON AG</b> 6221 Rickenbach LU info@creabeton.ch Telefon 0848 400 401 <b>Favre Betonwaren AG</b> 4658 Däniken SO			Plan-Nr: A3002_129305_23_PZ_01_02	
<small>Diese Zeichnung ist geistiges Eigentum des HW und darf ohne deren Einwilligung weder kopiert, vervielfältigt, weitergegeben, noch zur Ausführung benutzt werden. Art. 5 des Bundesgesetzes gegen den unlauteren Wettbewerb (UWG).</small>				