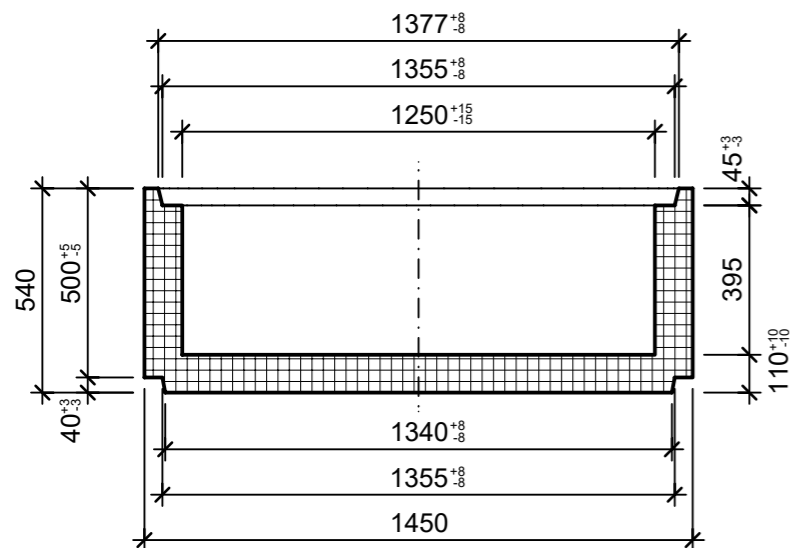
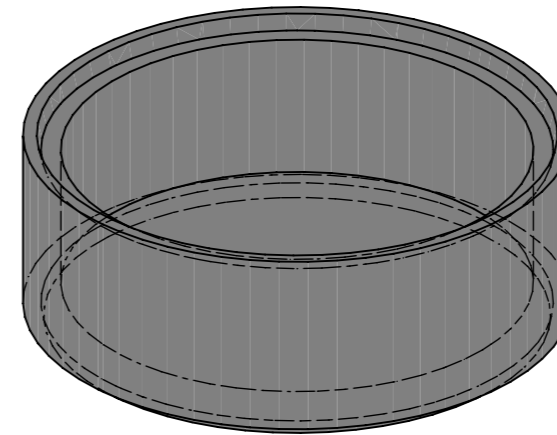


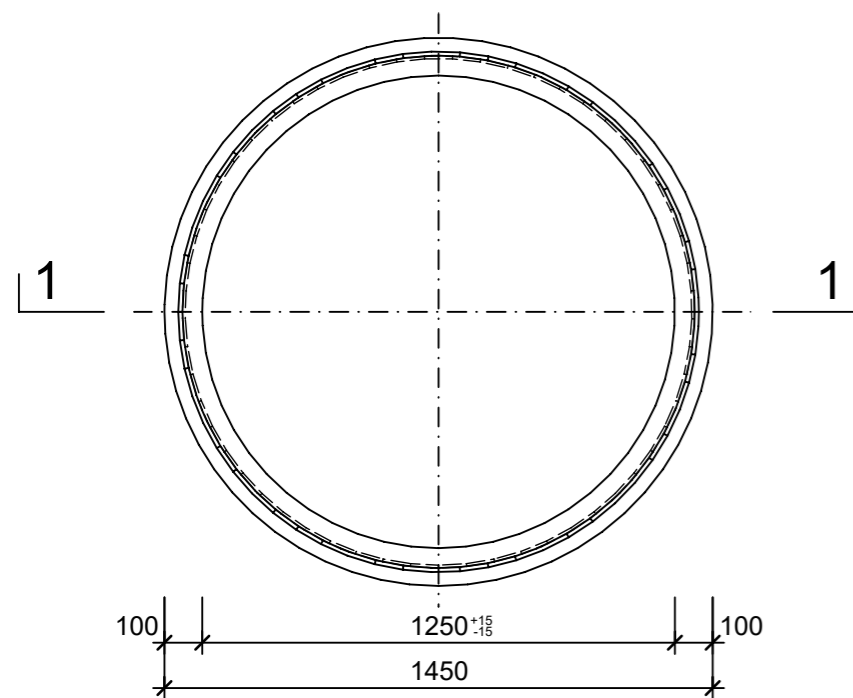
Schnitt 1-1, 1:20



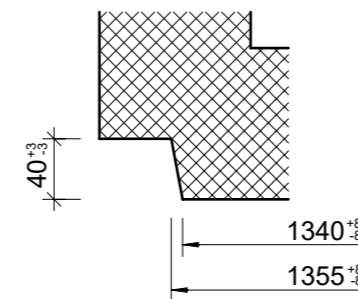
Isometrie, 1:20



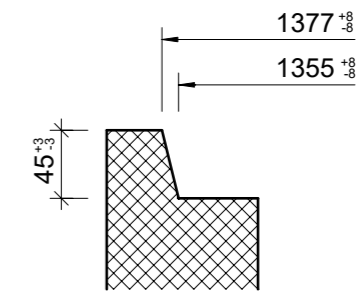
Grundriss, 1:20




Detail Spitzende, 1:5



Detail Muffe, 1:5



Rubrik: A3001	Art.-Nr: 135851	HW: 71	Massstab: 1:5 / 1:20	Format: DIN A3
Kanalisationssysteme			Gezeichnet: 05.12.2022 / vim	Geprüft: 05.12.2022 / RO
Betonrohre mit Boden D 30 bis 125 cm unbewehrt, mit Falzmuffe, H 55 cm			Änderung: 11.04.2023 / trg	Geprüft: 11.04.2023 / RO
			Änderung: /	Geprüft: /
			Änderung: /	Geprüft: /
D 1250mm, H 550mm, t1 100mm, W 100mm			Ersetzt:	
 CREABETON AG 6221 Rickenbach LU info@creabeton.ch Telefon 0848 400 401 CREABETON PRODUKTIONS AG 5201 Brugg AG			Plan-Nr: A3001_135851_71_PZ_01_02	
<small>Diese Zeichnung ist geistiges Eigentum des HW und darf ohne deren Einwilligung weder kopiert, vervielfältigt, weitergegeben, noch zur Ausführung benutzt werden. Art. 5 des Bundesgesetzes gegen den unlauteren Wettbewerb (UWG).</small>				