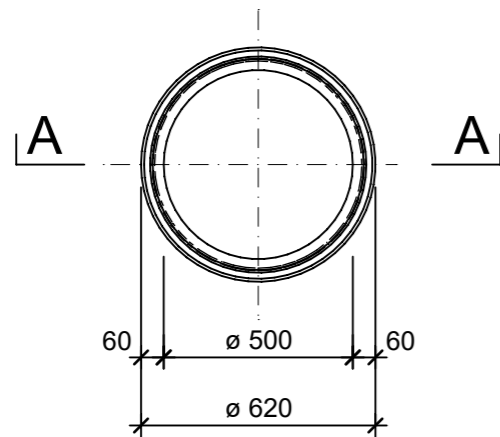
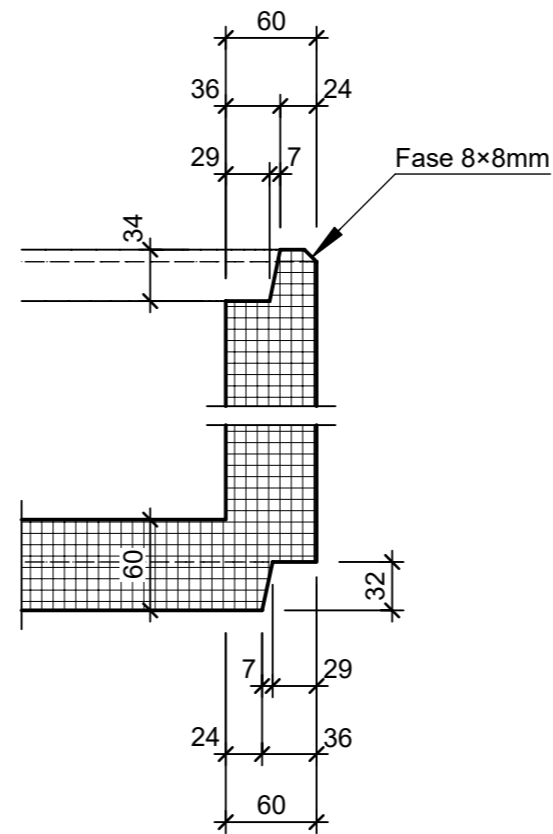


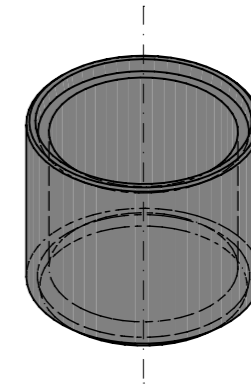
Grundriss, 1:20



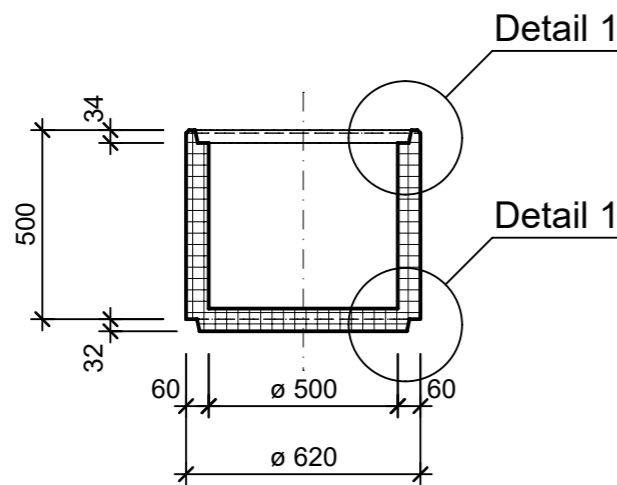
Detail 1, 1:5




Isometrie, 1:20



Schnitt A - A, 1:20



Rubrik: A3001	Art.-Nr: 134232	HW: 23	Massstab: 1:5 / 1:20	Format: A3
Rohre			Gezeichnet: 21.10.2022 / tiv	Geprüft: 24.10.2022 / Rüs
Betonrohre mit Boden D 30 bis 125 cm unbewehrt mit Falzmuffe, H 55 cm			Änderung: /	Geprüft: /
			Änderung: /	Geprüft: /
			Änderung: /	Geprüft: /
D 500mm, H 550mm, W 60mm			Ersetzt:	
 <b>CREABETON BAUSTOFF AG</b> 6221 Rickenbach LU info@creabeton-baustoff.ch Telefon 0848 400 401 <b>Favre Betonwaren AG</b> 4658 Däniken SO			Plan-Nr: A3001_134232_23_PZ_01_01	
<small>Diese Zeichnung ist geistiges Eigentum des HW und darf ohne deren Einwilligung weder kopiert, vervielfältigt, weitergegeben, noch zur Ausführung benutzt werden. Art. 5 des Bundesgesetzes gegen den unlauteren Wettbewerb (UWG).</small>				