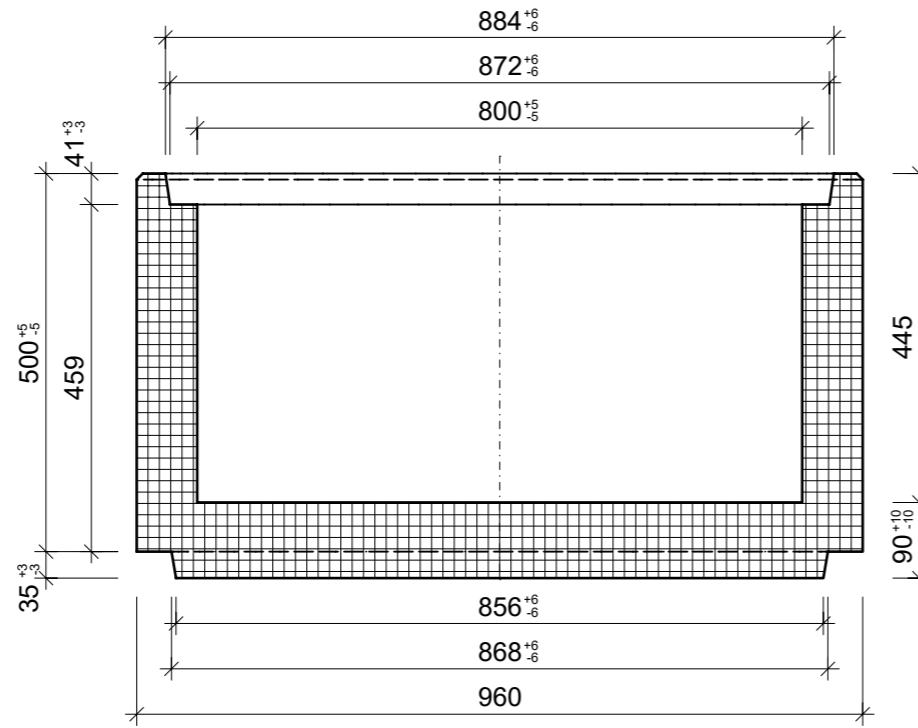
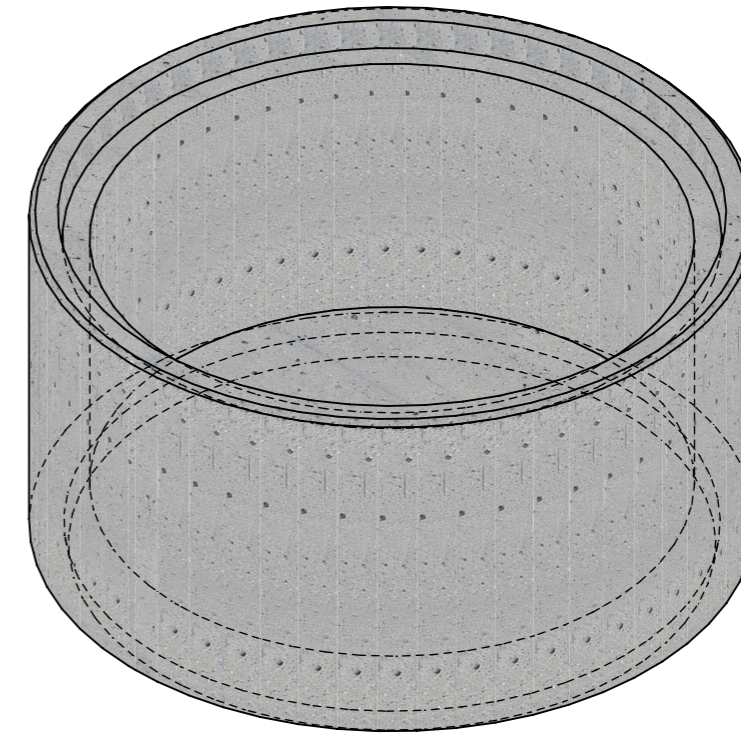


Schnitt 1-1, 1:10

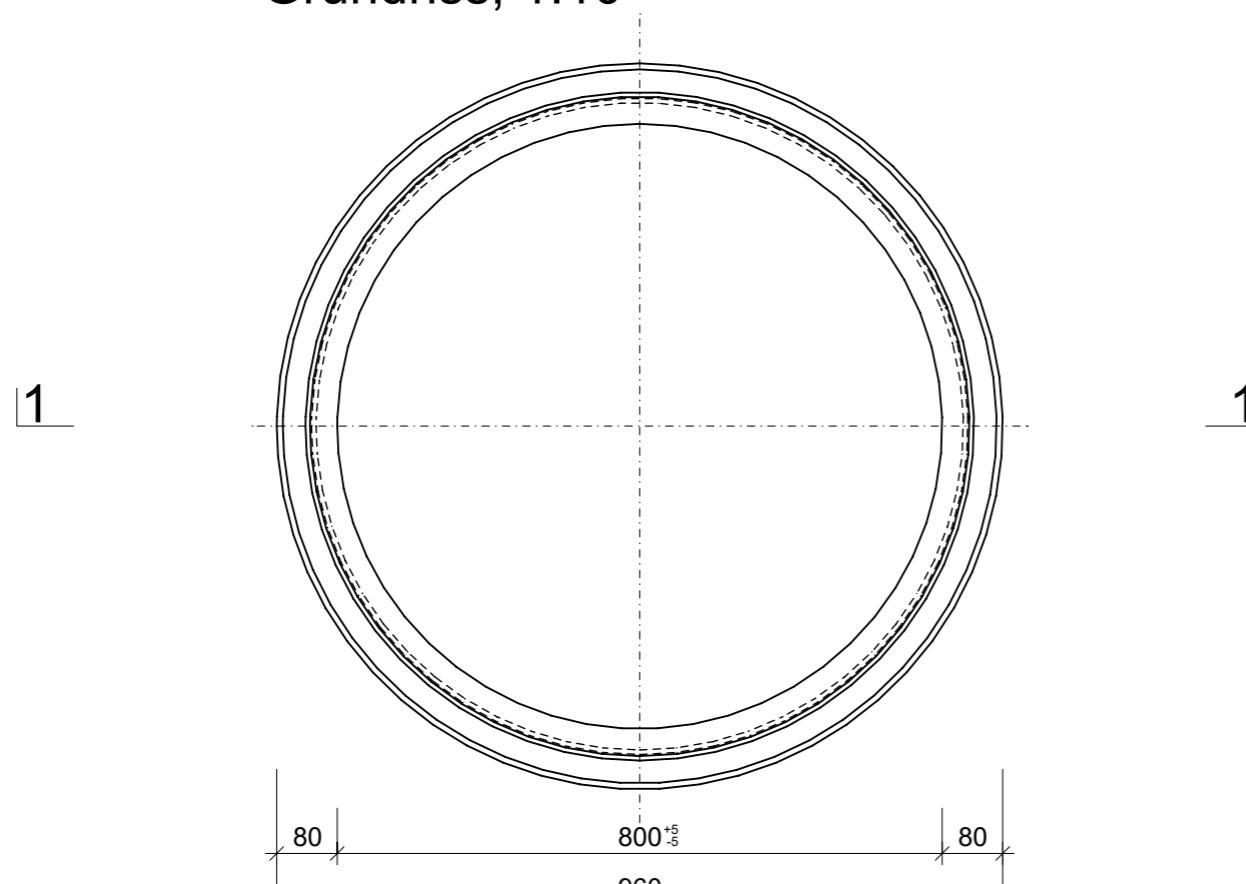


Isometrie, 1:10

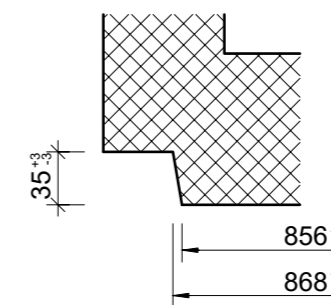


1

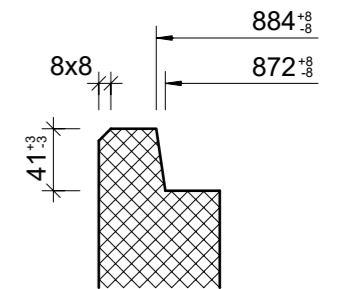
Grundriss, 1:10



Detail Spitzende, 1:5



Detail Muffe, 1:5



Rubrik: A3001	Art.-Nr: 123633	HW: 76	Massstab: 1:5 / 1:10	Format: DIN A3
Betonrohre mit Boden			Gezeichnet: 27.03.2023 / trg	Geprüft: 27.03.2023 / RO
Betonrohre mit Boden D30 bis 125 cm unbewehrt, mit Falzmuffe, H 55cm			Änderung: 13.04.2023 / trg	Geprüft: 13.04.2023 / RO
			Änderung: 10.05.2023 / trg	Geprüft: 10.05.2023 / RO
			Änderung: 24.05.2023 / trg	Geprüft: 24.05.2023 / RO
D 800mm, H 550mm			Ersetzt:	
 CREABETON AG 6221 Rickenbach LU info@creabeton.ch Telefon 0848 400 401 CREABETON PRODUKTIONS AG 7203 Trimmis GR			Plan-Nr: A3001_123633_76_PZ_01_04	
<small>Diese Zeichnung ist geistiges Eigentum des HW und darf ohne deren Einwilligung weder kopiert, vervielfältigt, weitergegeben, noch zur Ausführung benutzt werden. Art. 5 des Bundesgesetzes gegen den unlauteren Wettbewerb (UWG).</small>				