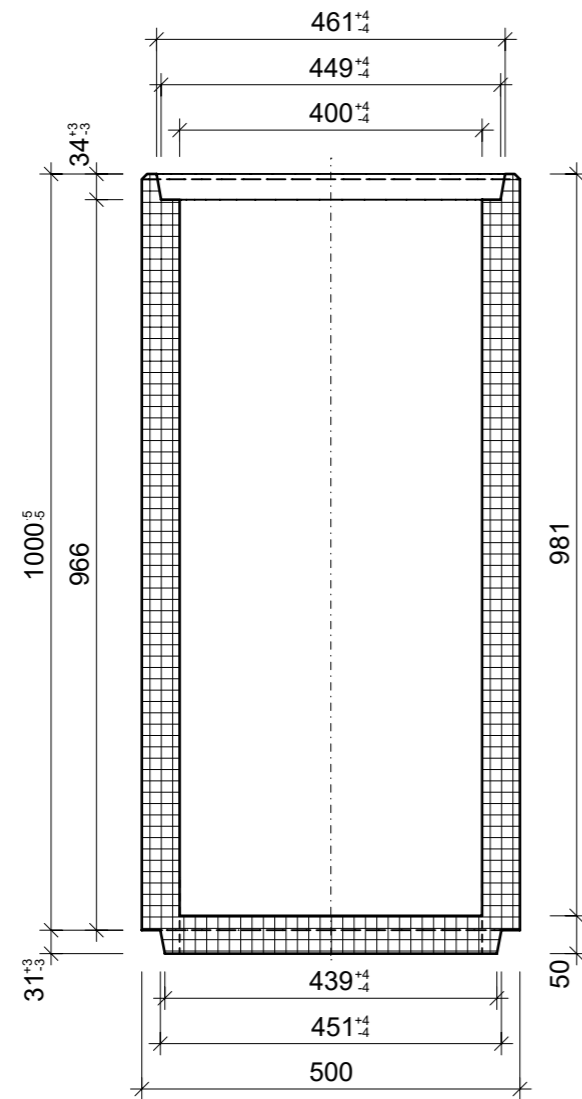
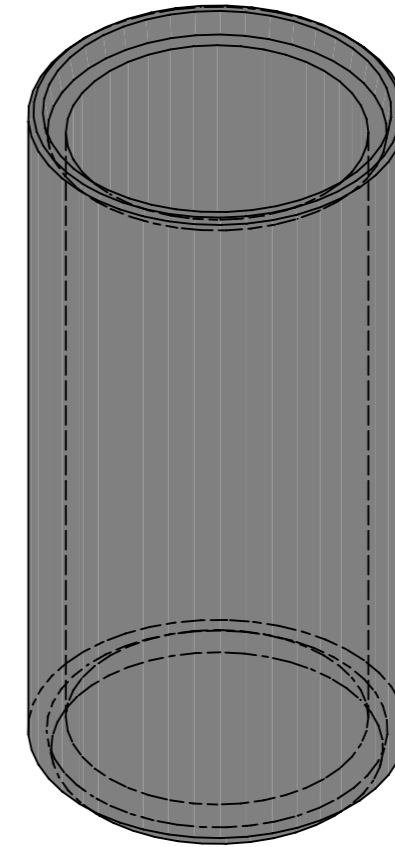


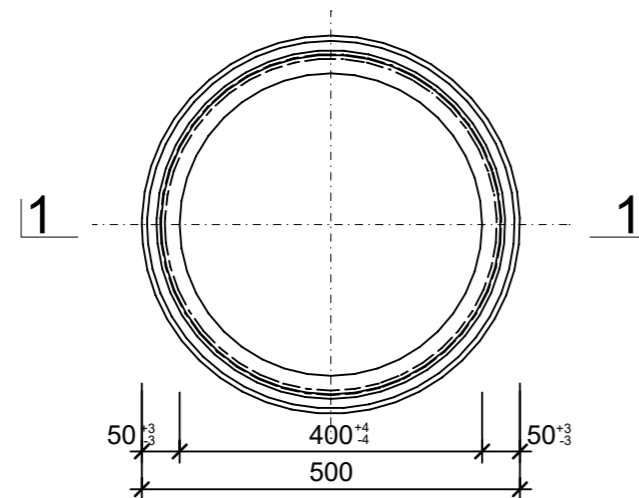
Ansicht 1-1, 1:10



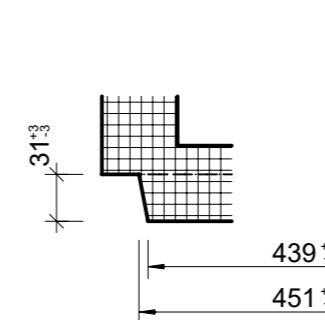
Isometrie, 1:10



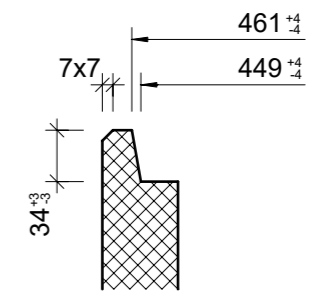
Grundriss, 1:10



Detail Spitzende, 1:5



Detail Muffe, 1:5



Rubrik: A3001	Art.-Nr: 107619	HW: 73	Massstab: 1:5 / 1:10	Format: DIN A3
Betonrohre mit Boden			Gezeichnet: 19.01.2022 / JCD	Geprüft: 19.01.2022 / RO
Betonrohre mit Boden D30 bis 125 cm unbewehrt, mit Falzmuffe, H 105cm			Änderung: /	Geprüft: /
			Änderung: /	Geprüft: /
			Änderung: /	Geprüft: /
D 400mm, H 1050mm			Ersetzt:	
 CREABETON AG 6221 Rickenbach LU info@creabeton.ch Telefon 0848 400 401 CREABETON PRODUKTIONS AG 9230 Flawil SG			Plan-Nr: A3001_107619_73_PZ_01_01	
<small>Diese Zeichnung ist geistiges Eigentum des HW und darf ohne deren Einwilligung weder kopiert, vervielfältigt, weitergegeben, noch zur Ausführung benutzt werden. Art. 5 des Bundesgesetzes gegen den unlauteren Wettbewerb (UWG).</small>				