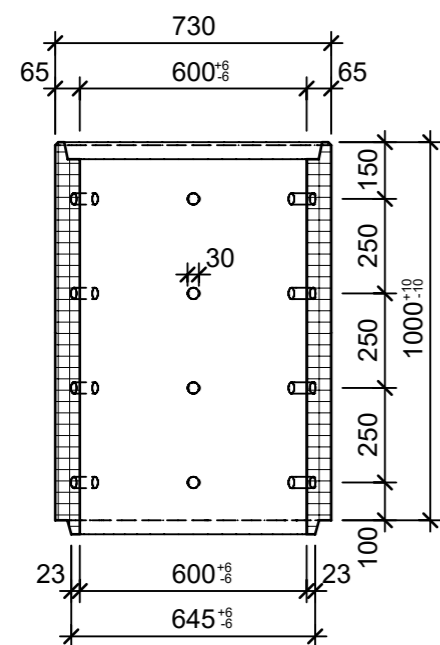
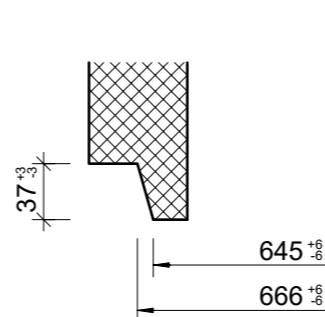


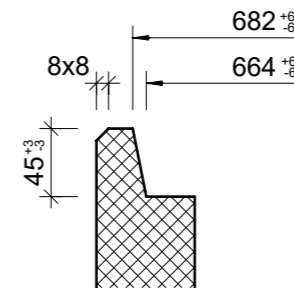
Schnitt 1-1, 1:20



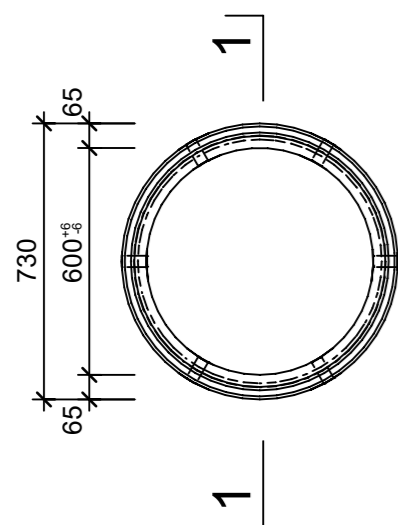
Detail Spitzende, 1:5



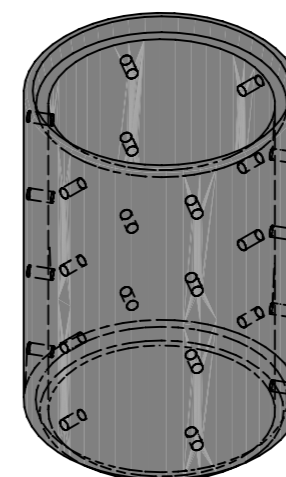
Detail Muffe, 1:5



Grundriss, 1:20



Isometrie, 1:20



Rubrik: A2401	Art.-Nr: 134683	HW: 73	Massstab: 1:20, 1:5	Format: A3
Kanalisationssysteme			Gezeichnet: 03.11.2022 / trg	Geprüft: 03.11.2022 / RO
Betonversickerungsrohre DN 600 unbewehrt			Änderung: 29.03.2023 / trg	Geprüft: 29.03.2023 / RO
			Änderung: /	Geprüft: /
			Änderung: /	Geprüft: /
DN 600, L 1000mm, W 65mm			Ersetzt:	
 CREABETON AG 6221 Rickenbach LU info@creabeton.ch Telefon 0848 400 401 CREABETON PRODUKTIONS AG 9230 Flawil SG			Plan-Nr: A2401_134683_73_PZ_01_02	
<small>Diese Zeichnung ist geistiges Eigentum des HW und darf ohne deren Einwilligung weder kopiert, vervielfältigt, weitergegeben, noch zur Ausführung benutzt werden. Art. 5 des Bundesgesetzes gegen den unlauteren Wettbewerb (UWG).</small>				