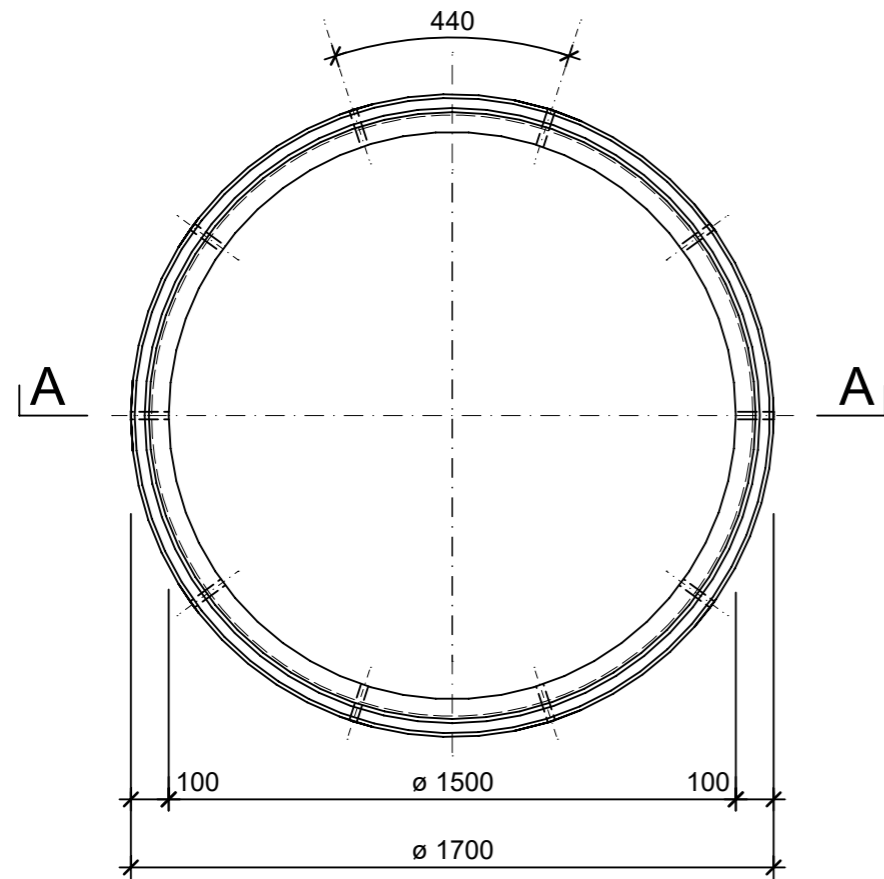
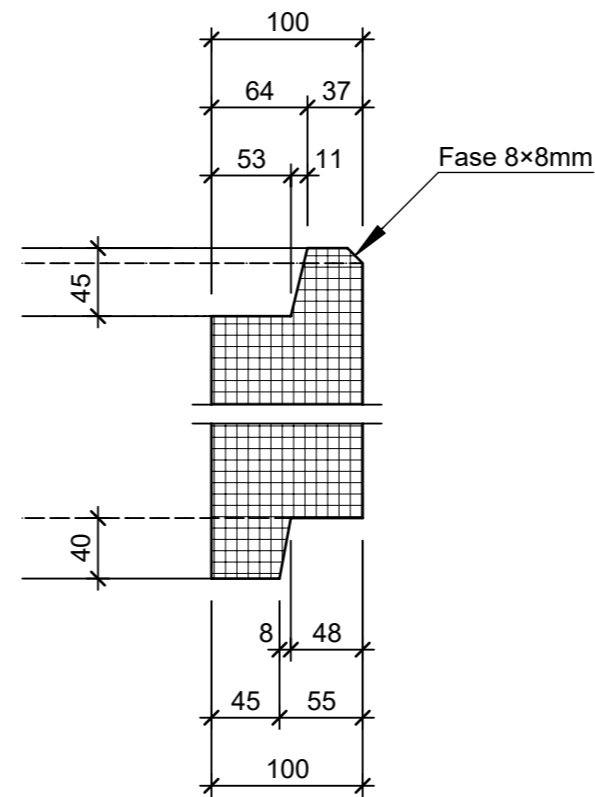


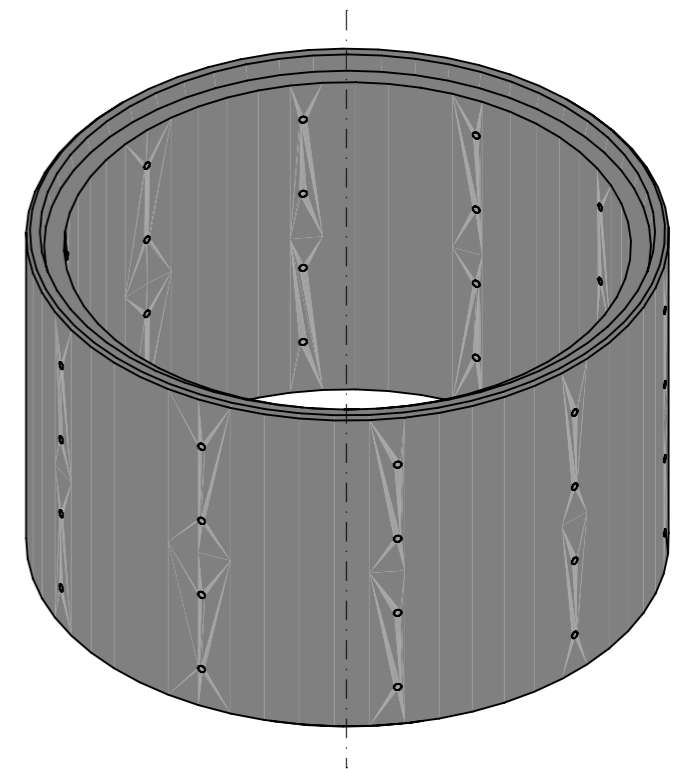
Grundriss, 1:20



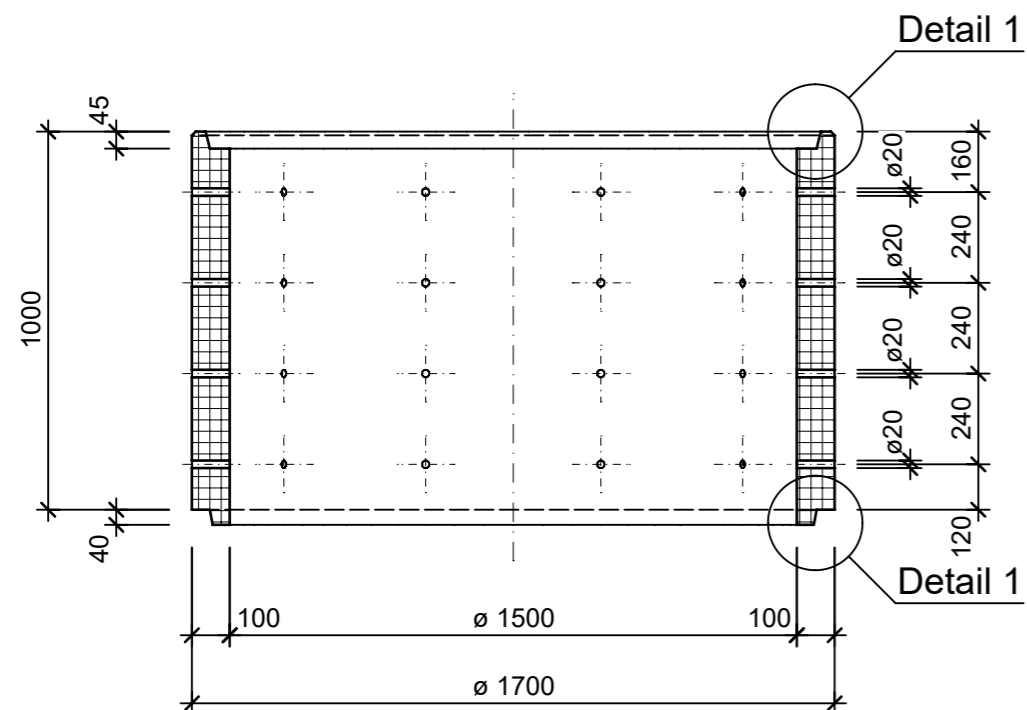
Detail 1, 1:5




Isometrie



Schnitt A - A, 1:20



Rubrik: A2401	Art.-Nr: 123137	HW: 23	Massstab: 1:20 / 5	Format: A3
Rohre			Gezeichnet: 19.10.2022 / tiv	Geprüft: 21.10.2022 / RÜS
Betonversickerungsrohre mit Falzmuffe			Änderung: 28.09.2023 / tiv	Geprüft: 29.09.2023 / RÜS
			Änderung: /	Geprüft: /
			Änderung: /	Geprüft: /
D 1500mm, L 1000 mm, W 100mm			Ersetzt:	
 CREABETON AG 6221 Rickenbach LU info@creabeton.ch Telefon 0848 400 401 Favre Betonwaren AG 4658 Däniken SO			Plan-Nr: A2401_123137_23_PZ_01_02	
<small>Diese Zeichnung ist geistiges Eigentum des HW und darf ohne deren Einwilligung weder kopiert, vervielfältigt, weitergegeben, noch zur Ausführung benutzt werden. Art. 5 des Bundesgesetzes gegen den unlauteren Wettbewerb (UWG).</small>				