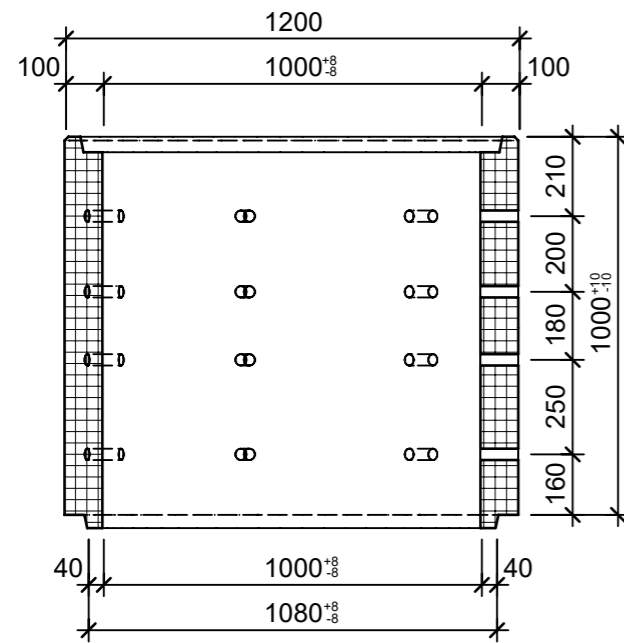
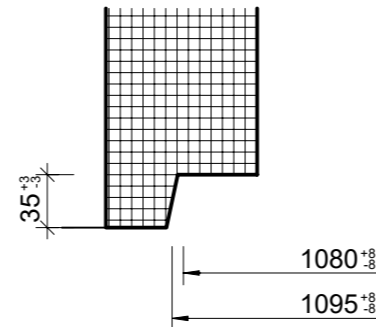


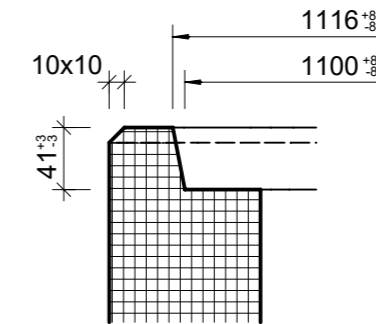
# Schnitt 1-1, 1:20



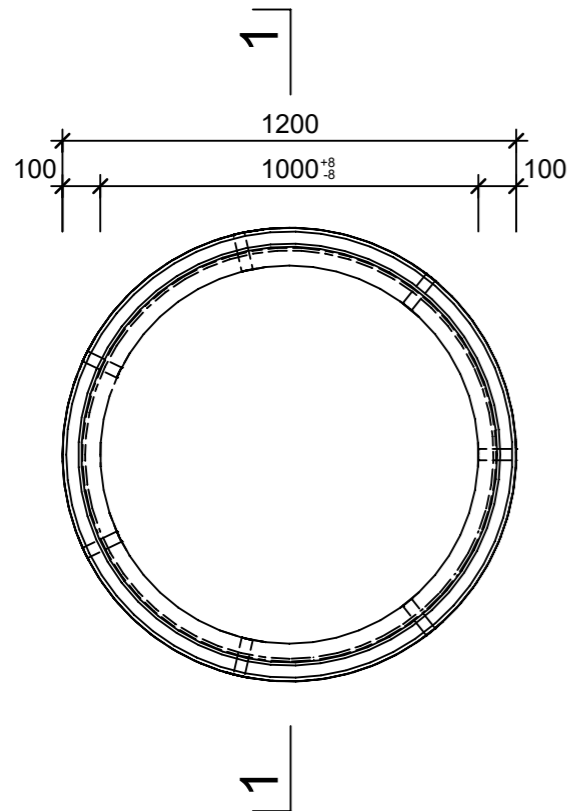
# Detail Spitzende, 1:5



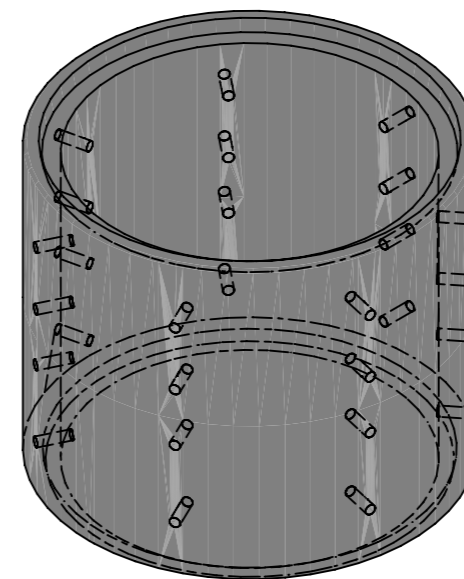
# Detail Muffe, 1:5



# Grundriss, 1:20



# Isometrie, 1:20



Rubrik: A2401	Art.-Nr: 117845	HW: 76	Massstab: 1:20, 1:5	Format: A3
Kanalisationssysteme			Gezeichnet: 03.11.2022 / trg	Geprüft: 03.11.2022 / RO
Betonversickerungsrohre DN 1000 unbewehrt			Änderung: 20.12.2022 / trg	Geprüft: 20.12.2022 / RO
			Änderung: 23.01.2023 / trg	Geprüft: 23.01.2023 / RO
			Änderung: 14.02.2023 / trg	Geprüft: 14.02.2023 / RO
DN 1000, L 1000mm, W 100mm			Ersetzt:	
<b>CREABETON AG</b> 6221 Rickenbach LU info@creabeton.ch Telefon 0848 400 401 <b>CREABETON PRODUKTIONS AG</b> 7203 Trimmis GR			Plan-Nr: A2401_117845_76_PZ_01_04	
<small>Diese Zeichnung ist geistiges Eigentum des HW und darf ohne deren Einwilligung weder kopiert, vervielfältigt, weitergegeben, noch zur Ausführung benutzt werden. Art. 5 des Bundesgesetzes gegen den unlauteren Wettbewerb (UWG).</small>				