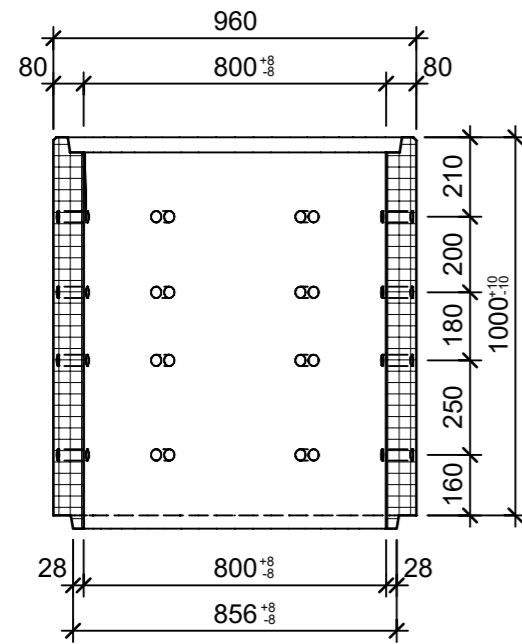
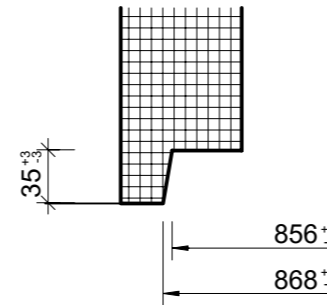


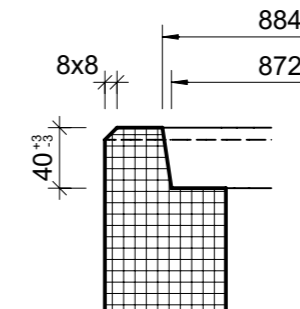
Schnitt 1-1, 1:20



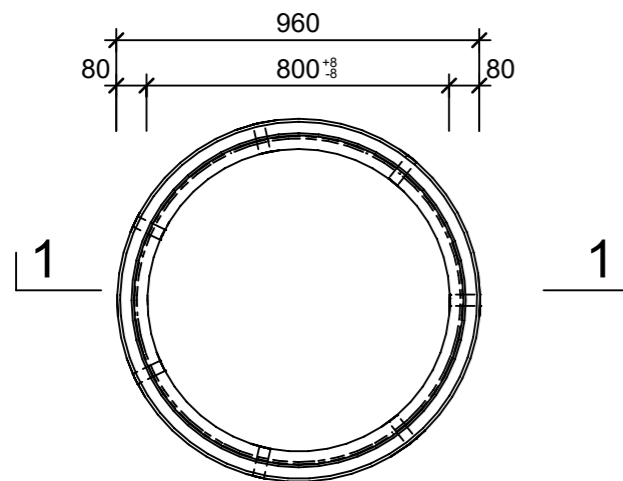
Detail Spitzende, 1:5



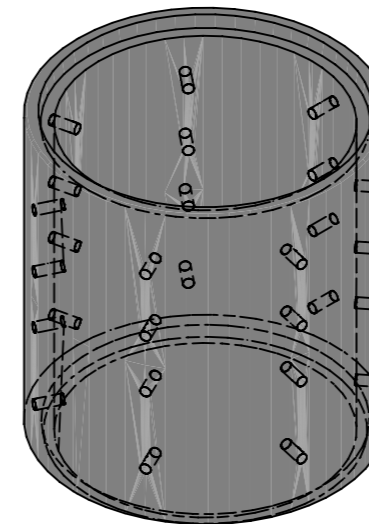
Detail Muffe, 1:5




Grundriss, 1:20



Isometrie



Rubrik: A2401	Art.-Nr: 114906	HW: 76	Massstab: 1:20, 1:5	Format: A3
Kanalisationssysteme			Gezeichnet: 03.11.2022 / trg	Geprüft: 03.11.2022 / RO
Betonversickerungsrohre DN 800 unbewehrt			Änderung: 20.12.2022 / trg	Geprüft: 20.12.2022 / RO
			Änderung: 23.01.2023 / trg	Geprüft: 23.01.2023 / RO
			Änderung: /	Geprüft: /
DN 800, L 1000mm, W 80mm			Ersetzt:	
 CREABETON BAUSTOFF AG 6221 Rickenbach LU info@creabeton-baustoff.ch Telefon 0848 400 401 CREABETON PRODUKTIONS AG 7203 Trimmis GR			Plan-Nr: A2401_114906_76_PZ_01_03	
<small>Diese Zeichnung ist geistiges Eigentum des HW und darf ohne deren Einwilligung weder kopiert, vervielfältigt, weitergegeben, noch zur Ausführung benutzt werden. Art. 5 des Bundesgesetzes gegen den unlauteren Wettbewerb (UWG).</small>				