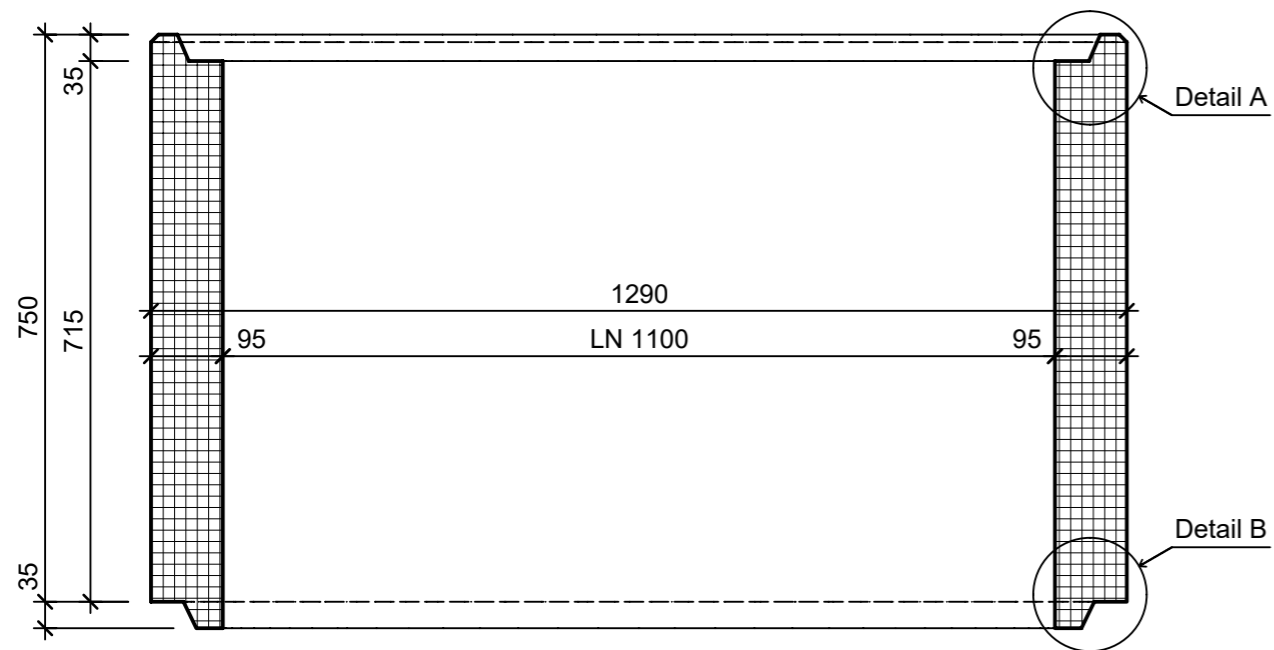
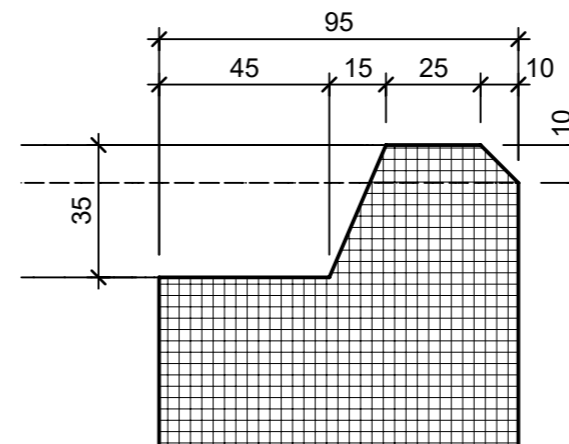


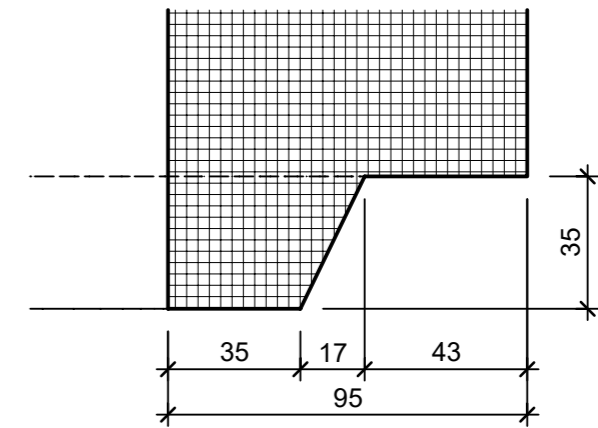
Schnitt 1-1, 1:10



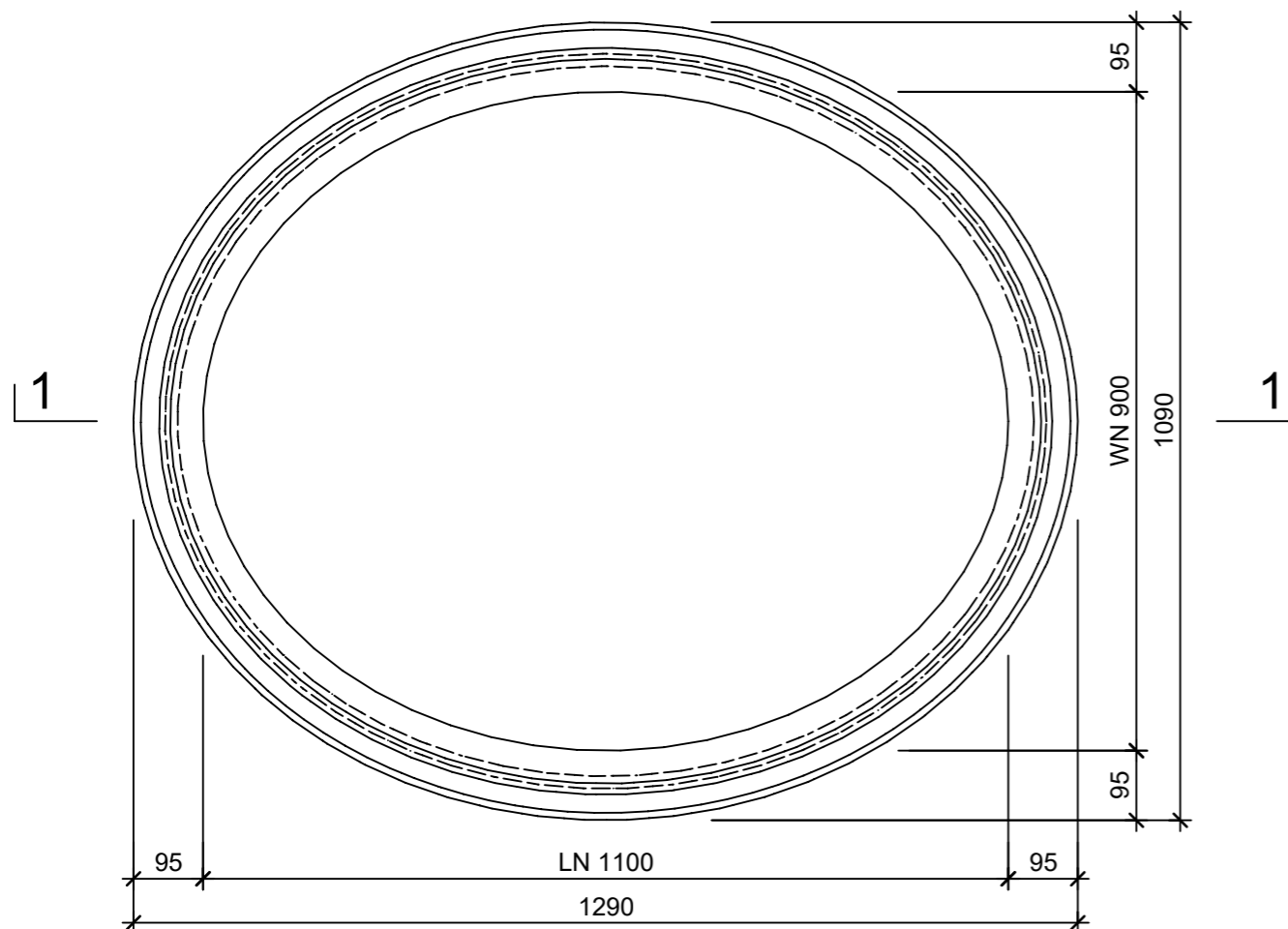
Detail A, 1:2



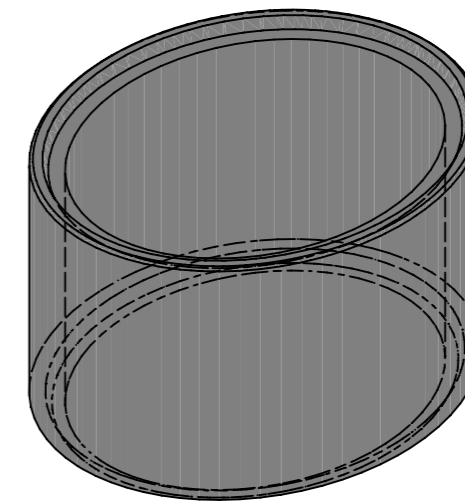
Detail B, 1:2



Grundriss, 1:10



Isometrie



Rubrik: A2201	Art.-Nr: 129565	HW: 11	Massstab: 1:2/10	Format: DIN A3
Betonrohre / Schachtbauteile		Gezeichnet: 04.11.2024 / TIFa		Geprüft: 04.11.2024 / JiBe
Schachtring oval unbewehrt ohne Fuss		Änderung: /	Geprüft: /	
		Änderung: /	Geprüft: /	
		Änderung: /	Geprüft: /	
WN 900mm, LN 1100mm, H 750mm, W 95mm		Ersetzt:		
 CREABETON AG 6221 Rickenbach LU info@creabeton.ch Telefon 0848 400 401 CREABETON MATÉRIAUX AG 3250 Lyss BE		Plan-Nr: A2201_129565_11_PZ_01_01		
<small>Diese Zeichnung ist geistiges Eigentum des HW und darf ohne deren Einwilligung weder kopiert, vervielfältigt, weitergegeben, noch zur Ausführung benutzt werden. Art. 5 des Bundesgesetzes gegen den unlauteren Wettbewerb (UWG).</small>				