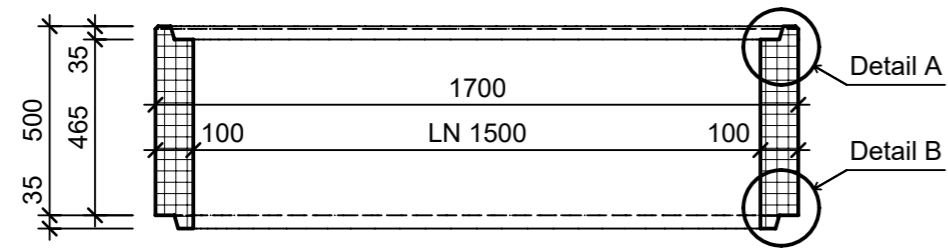
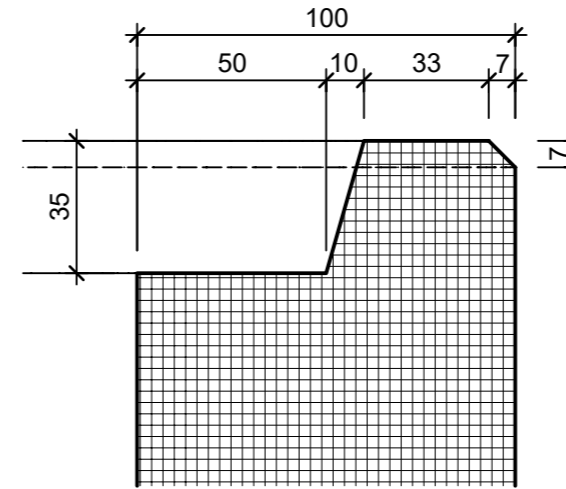


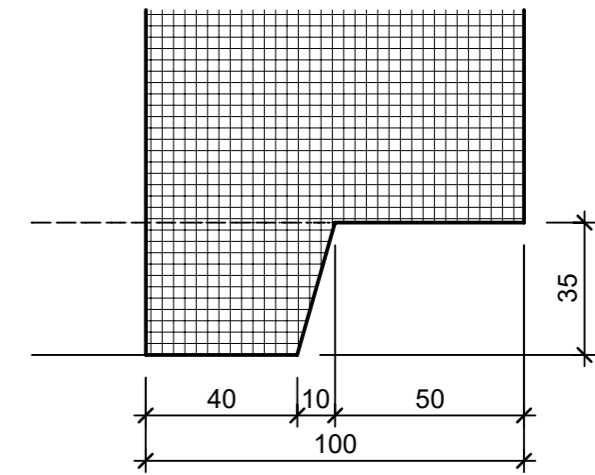
Ansicht 1-1, 1:20



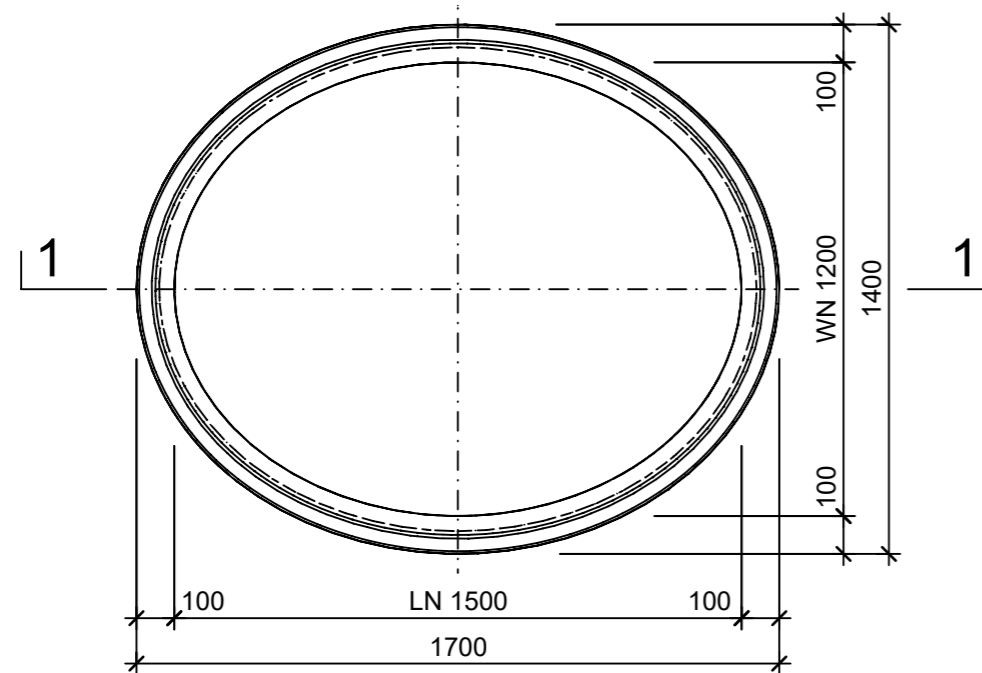
Detail A, 1:2



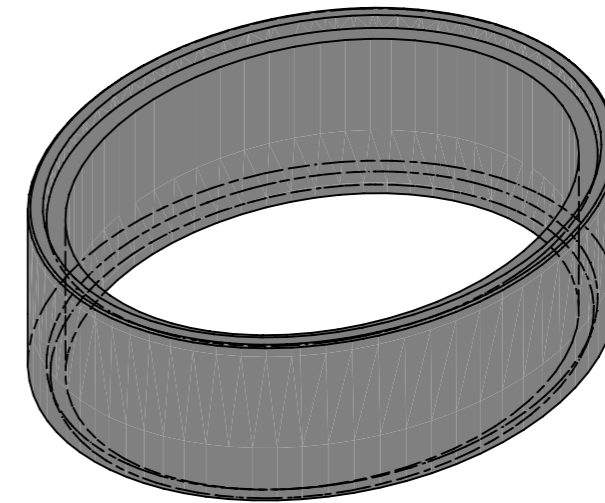
Detail B, 1:2



Grundriss, 1:20



Isometrie



Rubrik: A2201	Art.-Nr: 119647	HW: 11	Massstab: 1:2/20	Format: DIN A3
Betonrohre / Schachtbauteile		Gezeichnet: 12.11.2024 / TIFa		Geprüft: 12.11.2024 / JiBe
Schachtring oval unbewehrt		Änderung:	/	Geprüft: /
		Änderung:	/	Geprüft: /
		Änderung:	/	Geprüft: /
WN 1200mm, LN 1500mm, H 500mm, W 100mm		Ersetzt:		
 <b>CREABETON AG</b> 6221 Rickenbach LU info@creabeton.ch Telefon 0848 400 401 <b>CREABETON MATÉRIAUX AG</b> 3250 Lyss BE		Plan-Nr: A2201_119647_11_PZ_01_01		
<small>Diese Zeichnung ist geistiges Eigentum des HW und darf ohne deren Einwilligung weder kopiert, vervielfältigt, weitergegeben, noch zur Ausführung benutzt werden. Art. 5 des Bundesgesetzes gegen den unlauteren Wettbewerb (UWG).</small>				