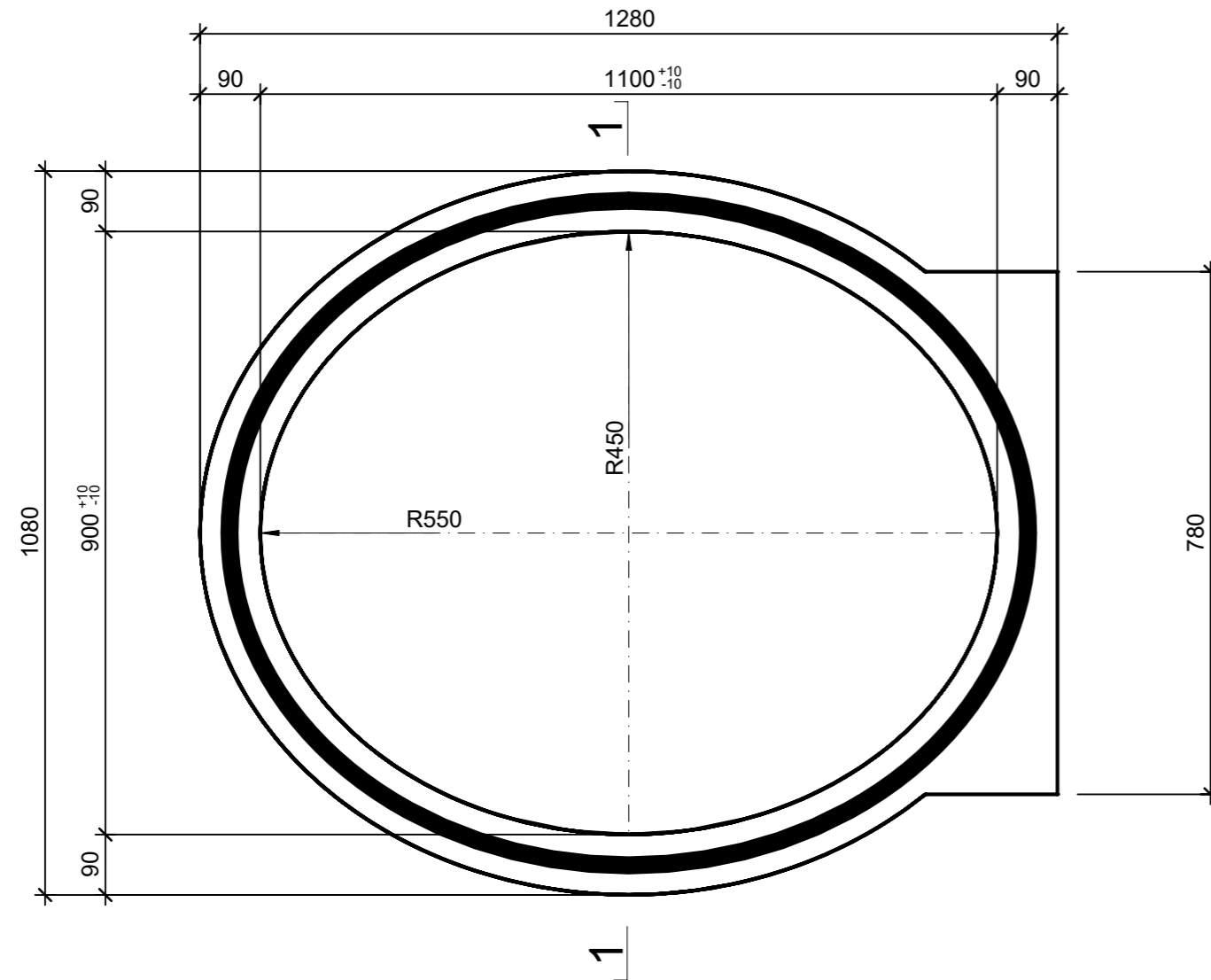
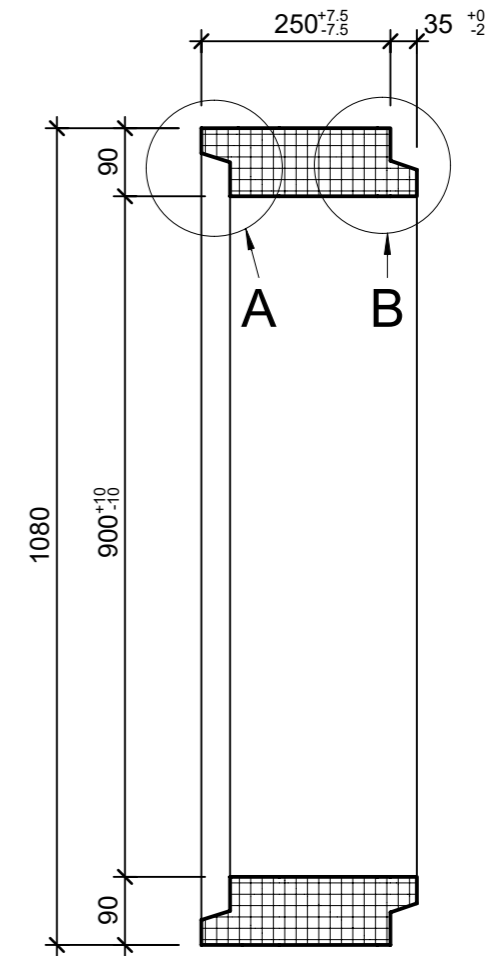


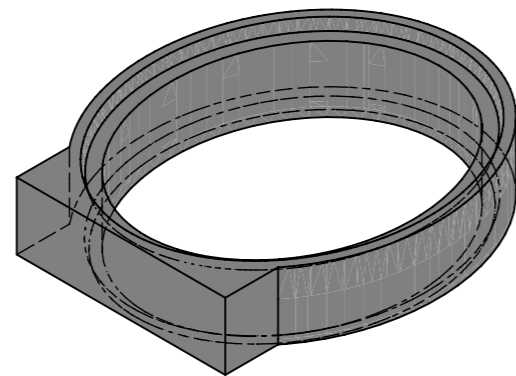
Grundriss, 1:10



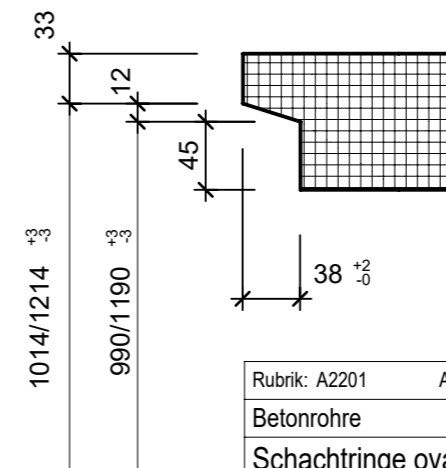
Schnitt 1-1, 1:10



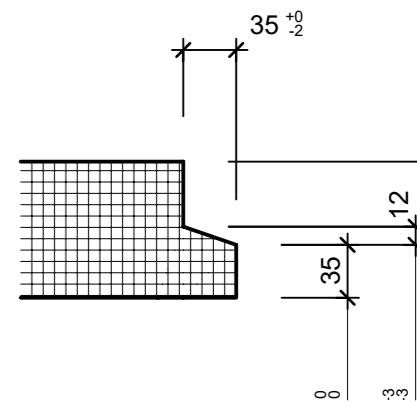
Isometrie, 1:20



Detail A, 1:5



Detail B, 1:5



Rubrik: A2201	Art.-Nr: 115250	HW: 73	Massstab: 1:5 / 1:10	Format: DIN A3
Betonrohre			Gezeichnet: 18.09.2020 / sge	Geprüft: 18.09.2020 / htr
Schachtringe oval unbewehrt			Änderung: /	Geprüft: /
			Änderung: /	Geprüft: /
			Änderung: /	Geprüft: /
WN /LN 900/1100mm L 250mm			Ersetzt:	
 <b>CREABETON BAUSTOFF AG</b> 6221 Rickenbach LU info@creabeton-baustoff.ch Telefon 0848 400 401 <b>CREABETON PRODUKTIONS AG</b> 9230 Flawil SG			Plan-Nr: A2201_115250_73_PZ_01_01	
<small>Diese Zeichnung ist geistiges Eigentum des HW und darf ohne deren Einwilligung weder kopiert, vervielfältigt, weitergegeben, noch zur Ausführung benutzt werden. Art. 5 des Bundesgesetzes gegen den unlauteren Wettbewerb (UWG).</small>				