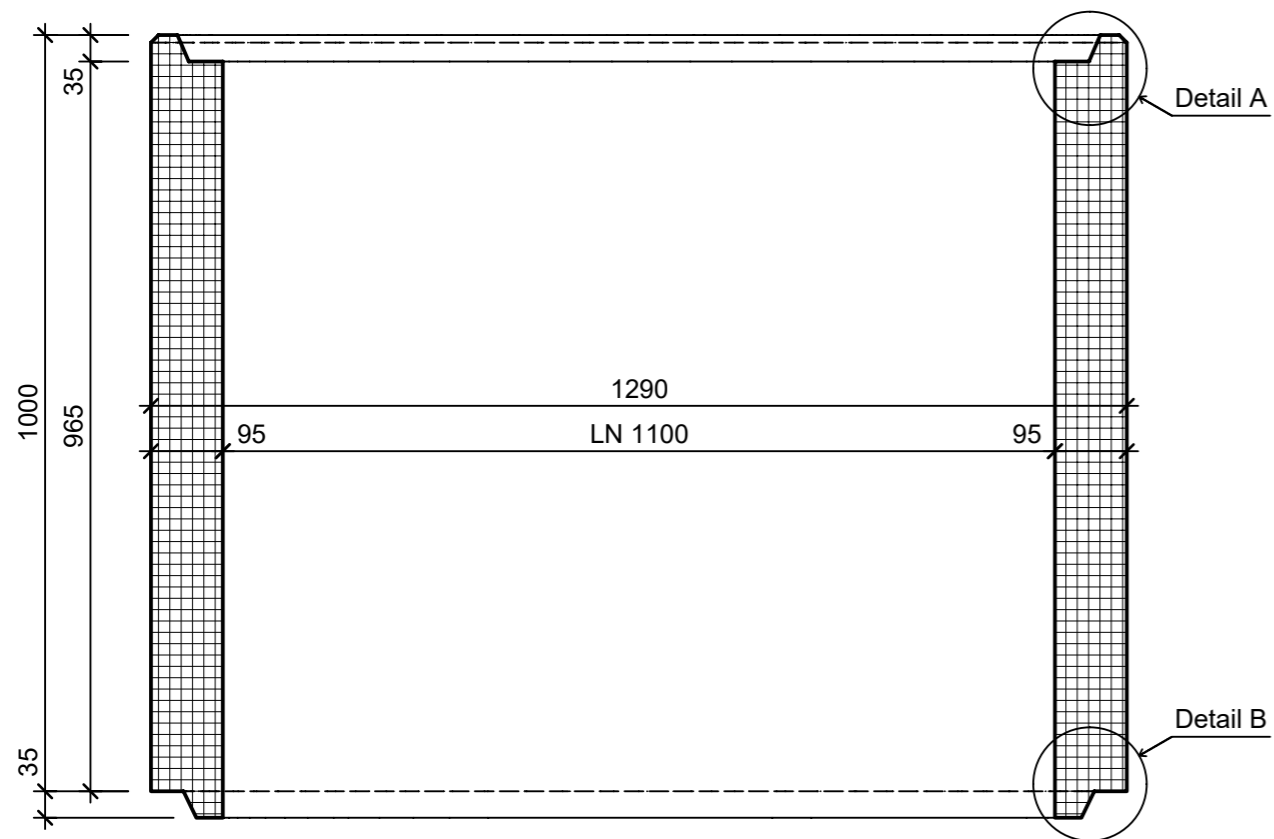
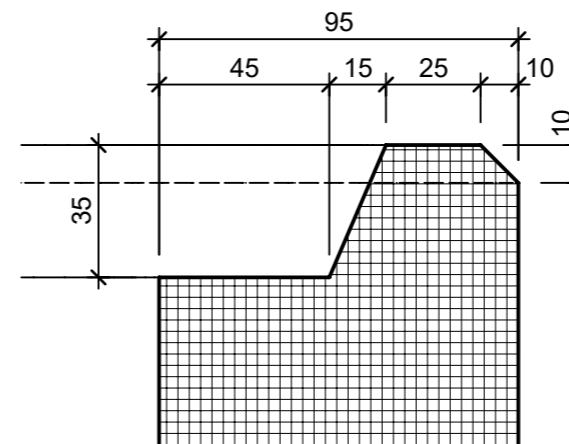


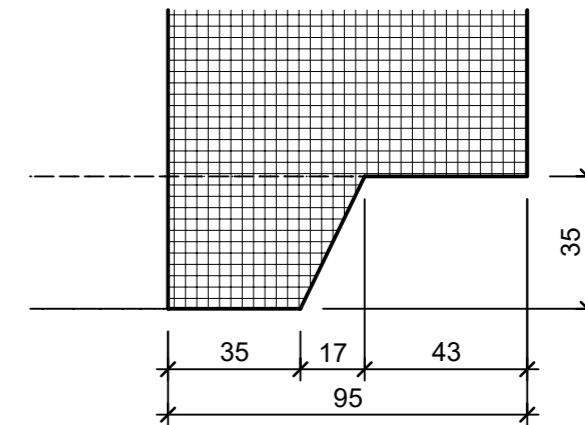
Schnitt 1-1, 1:10



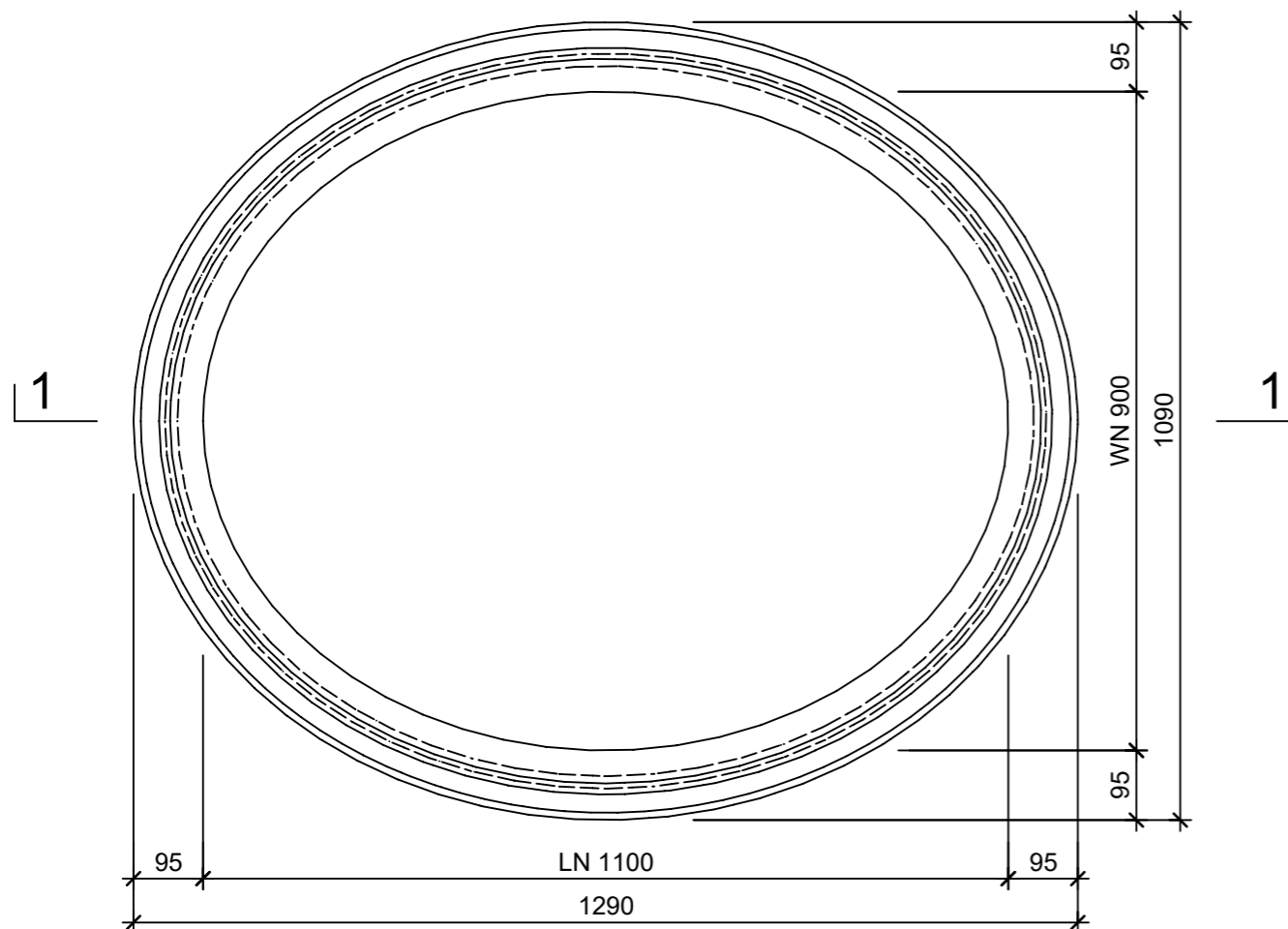
Detail A, 1:2



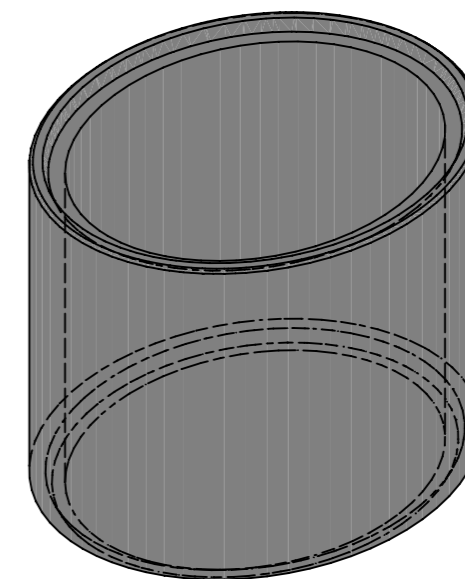
Detail B, 1:2



Grundriss, 1:10



Isometrie



Rubrik: A2201	Art.-Nr: 104932	HW: 11	Massstab: 1:2/10	Format: DIN A3	
Betonrohre / Schachtbauteile		Gezeichnet: 04.11.2024 / TIFa		Geprüft: 04.11.2024 / JiBe	
Schachtring oval unbewehrt ohne Fuss		Änderung:	/	Geprüft:	/
		Änderung:	/	Geprüft:	/
		Änderung:	/	Geprüft:	/
WN 900mm, LN 1100mm, H 1000mm, W 95mm		Ersetzt:			
 <b>CREABETON AG</b> 6221 Rickenbach LU info@creabeton.ch Telefon 0848 400 401 <b>CREABETON MATÉRIAUX AG</b> 3250 Lyss BE		Plan-Nr: A2201_104932_11_PZ_01_01			
<small>Diese Zeichnung ist geistiges Eigentum des HW und darf ohne deren Einwilligung weder kopiert, vervielfältigt, weitergegeben, noch zur Ausführung benutzt werden. Art. 5 des Bundesgesetzes gegen den unlauteren Wettbewerb (UWG).</small>					