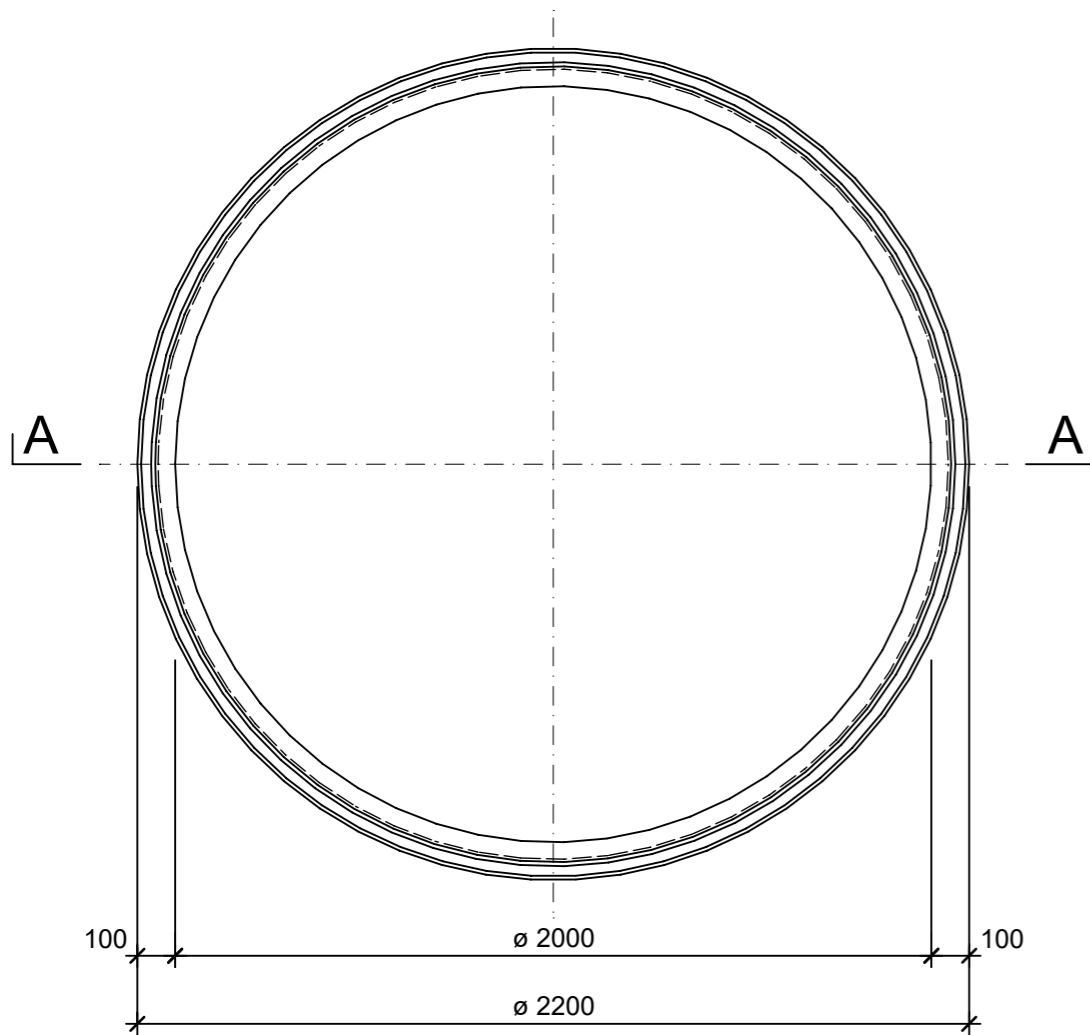
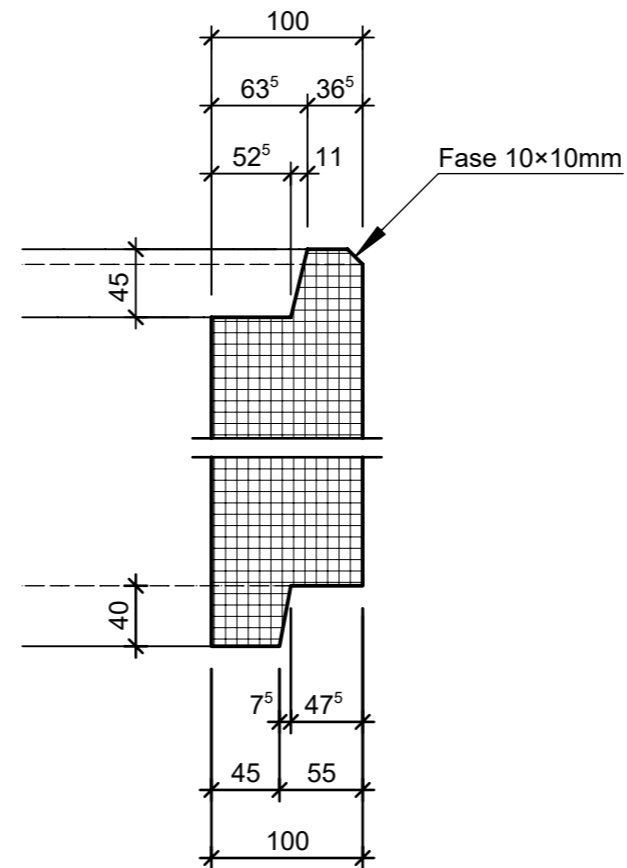


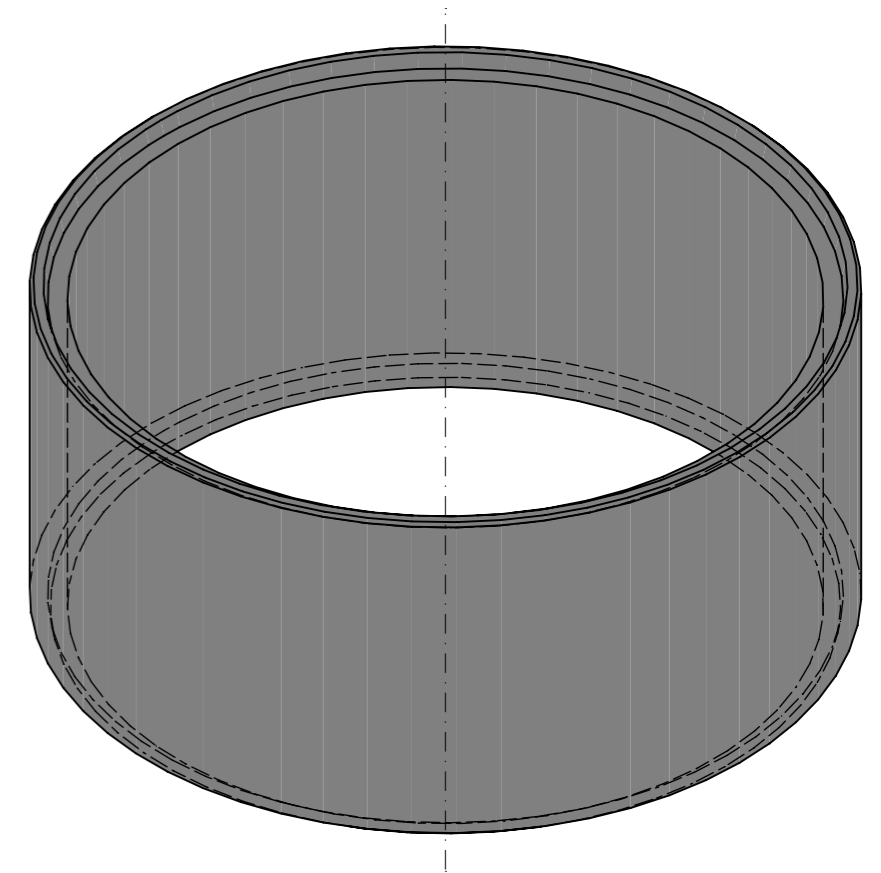
Grundriss, 1:20



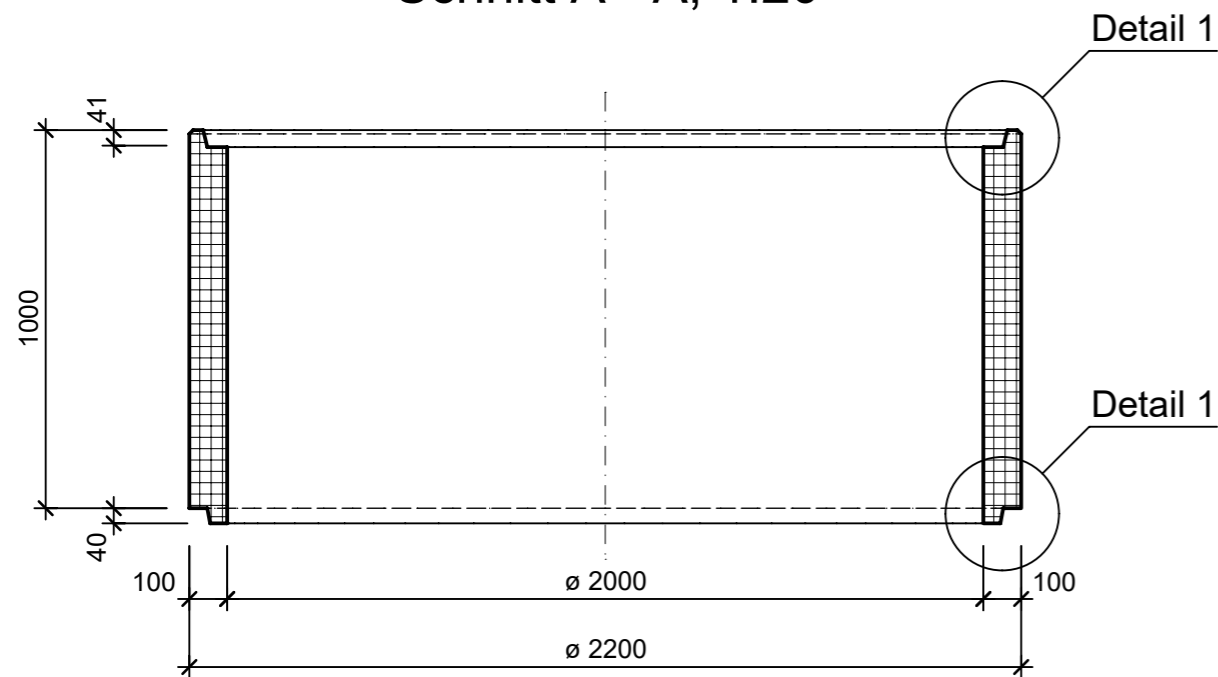
Detail 1, 1:5




Isometrie, 1:20



Schnitt A - A, 1:20



Rubrik: A2002	Art.-Nr: 111424	HW: 23	Massstab: 1:20 / 5	Format: A3
Rohre			Gezeichnet: 01.04.2022 / tiv	Geprüft: 04.04.2022 / Rüs
Betonrohre D 150 bis 300cm unbewehrt mit Falzmuffe			Änderung: /	Geprüft: /
			Änderung: /	Geprüft: /
			Änderung: /	Geprüft: /
D 2000mm, L 1000mm, W 100mm			Ersetzt:	
 CREABETON BAUSTOFF AG 6221 Rickenbach LU info@creabeton-baustoff.ch Telefon 0848 400 401 Favre Betonwaren AG 4658 Däniken SO			Plan-Nr: A2002_111424_23_PZ_01_01	
<small>Diese Zeichnung ist geistiges Eigentum des HW und darf ohne deren Einwilligung weder kopiert, vervielfältigt, weitergegeben, noch zur Ausführung benutzt werden. Art. 5 des Bundesgesetzes gegen den unlauteren Wettbewerb (UWG).</small>				