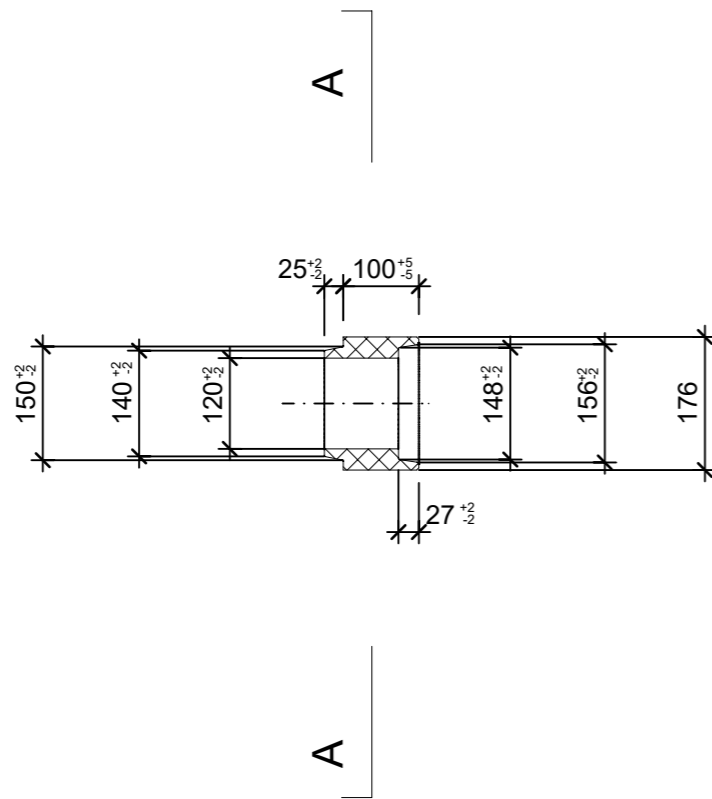
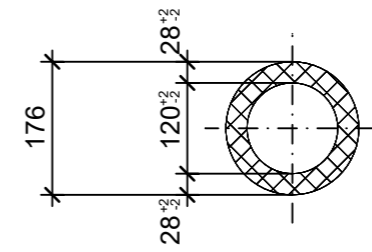


Grundriss, 1:10



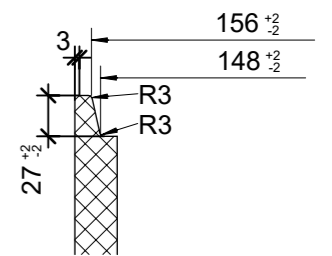
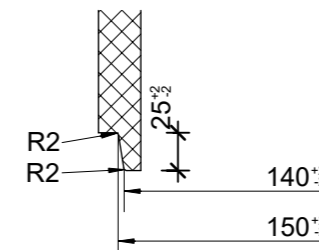
Schnitt A-A, 1:10



Isometrie, 1:10

Detail Spitzende, 1:5

Detail Muffe, 1:5



Rubrik: A2001	Art.-Nr: 134696	HW: 76	Massstab: 1:5 / 1:10	Format: DIN A3
Kanalisationssysteme			Gezeichnet: 02.11.2021 / JCD	Geprüft: 02.11.2021 / RO
Betonrohre D 10 bis 125 cm unbewehrt DN 120			Änderung: /	Geprüft: /
			Änderung:	Geprüft:
			Änderung:	Geprüft:
D 120mm, L 100mm, T 28mm			Ersetzt:	
 CREABETON BAUSTOFF AG 6221 Rickenbach LU info@creabeton-baustoff.ch Telefon 0848 400 401 CREABETON PRODUKTIONS AG 7203 Trimmis GR			Plan-Nr: A2001_134696_76_PZ_01_02	
<small>Diese Zeichnung ist geistiges Eigentum des HW und darf ohne deren Einwilligung weder kopiert, vervielfältigt, weitergegeben, noch zur Ausführung benutzt werden. Art. 5 des Bundesgesetzes gegen den unlauteren Wettbewerb (UWG).</small>				