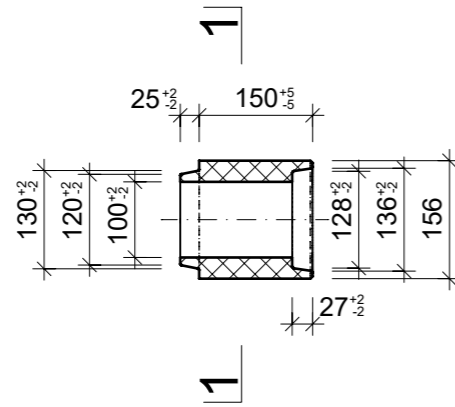
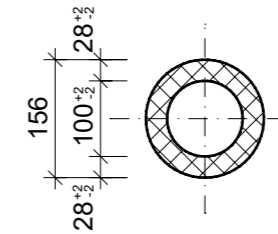


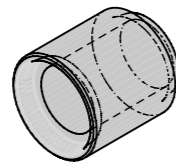
Grundriss, 1:10



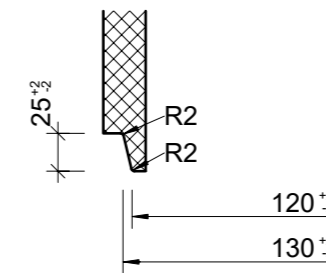
Schnitt 1-1, 1:10



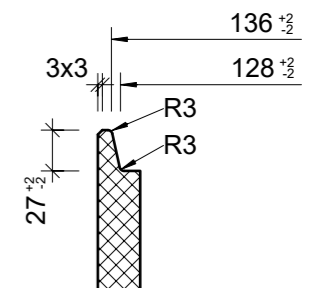
Isometrie, 1:10



Detail Spitzende, 1:5



Detail Muffe, 1:5



| | | | | |
|---------------------------------------------------------------------------------------------------------------------------------------------------------------------------------------------------------------------------------------------------|-----------------|--------|-----------------------------------|--------------------------|
| Rubrik: A2001 | Art.-Nr: 126395 | HW: 76 | Massstab: 1:5 / 1:10 | Format: A3 |
| Kanalisationssysteme | | | Gezeichnet: 26.01.2023 / JCD | Geprüft: 26.01.2023 / RO |
| Betonrohre D 10 bis 125 cm unbewehrt DN 100 | | | Änderung: / | Geprüft: / |
| | | | Änderung: / | Geprüft: / |
| | | | Änderung: / | Geprüft: / |
| D 100mm, L 150mm, T 28mm | | | Ersetzt: | |
|  CREABETON BAUSTOFF AG 6221 Rickenbach LU info@creabeton-baustoff.ch Telefon 0848 400 401 CREABETON PRODUKTIONS AG 7203 Trimmis GR | | | Plan-Nr: A2001_126395_76_PZ_01_02 | |
| <small>Diese Zeichnung ist geistiges Eigentum des HW und darf ohne deren Einwilligung weder kopiert, vervielfältigt, weitergegeben, noch zur Ausführung benutzt werden. Art. 5 des Bundesgesetzes gegen den unlauteren Wettbewerb (UWG).</small> | | | | |