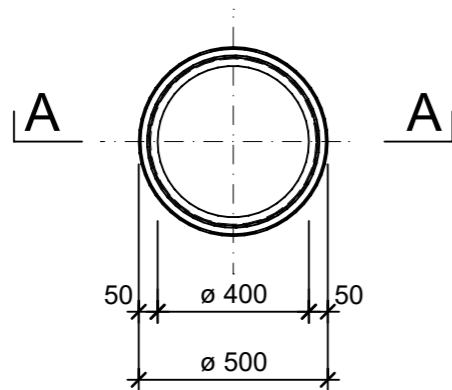
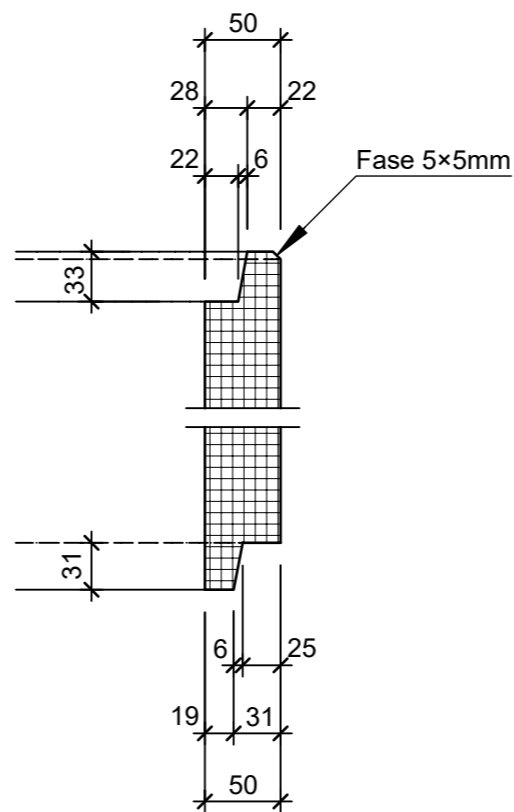


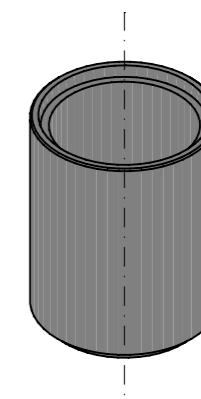
Grundriss, 1:20



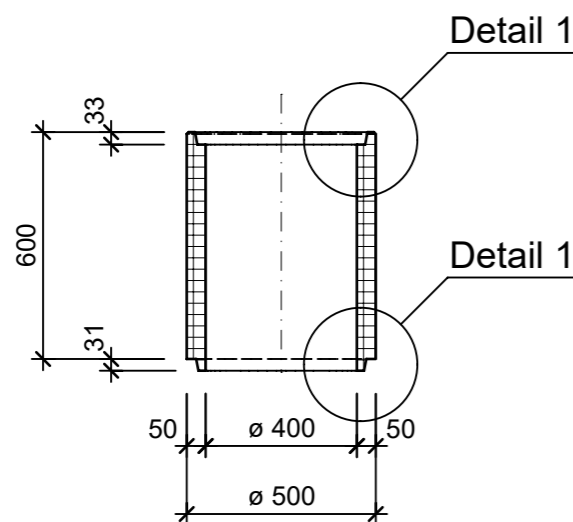
Detail 1, 1:5




Isometrie



Schnitt A - A, 1:20



Rubrik: A2001	Art.-Nr: 124935	HW: 23	Massstab: 1:20 / 5	Format: A3
Rohre			Gezeichnet: 25.03.2022 / tiv	Geprüft: 28.03.2022 / RÜS
Betonrohre D 10 bis 125cm unbewehrt D 40cm, mit Falzmuffe, FK 90			Änderung: /	Geprüft: /
			Änderung: /	Geprüft: /
			Änderung: /	Geprüft: /
D 400mm, L 600mm, W 50mm			Ersetzt:	
 CREABETON AG 6221 Rickenbach LU info@creabeton.ch Telefon 0848 400 401 Favre Betonwaren AG 4658 Däniken SO			Plan-Nr: A2001_124935_23_PZ_01_01	
<small>Diese Zeichnung ist geistiges Eigentum des HW und darf ohne deren Einwilligung weder kopiert, vervielfältigt, weitergegeben, noch zur Ausführung benutzt werden. Art. 5 des Bundesgesetzes gegen den unlauteren Wettbewerb (UWG).</small>				