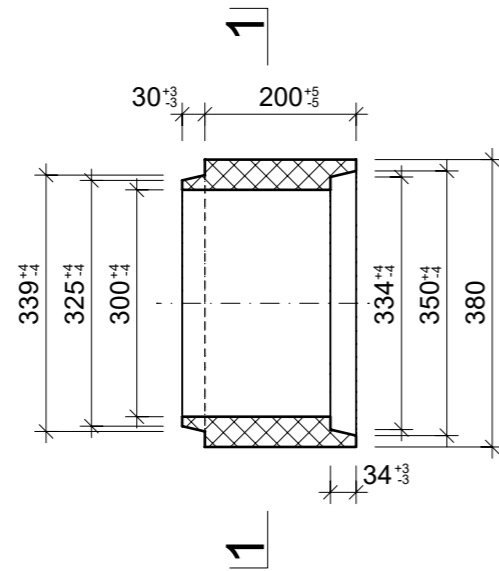
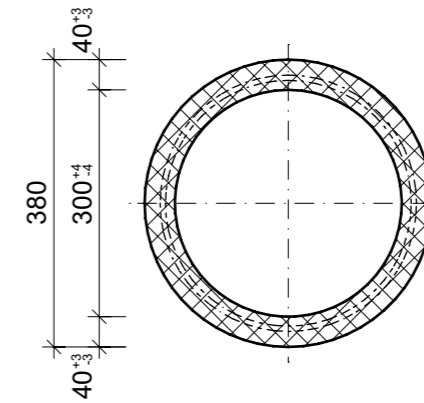


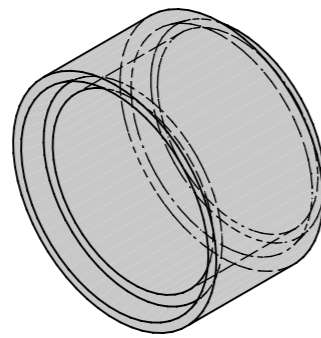
Grundriss, 1:10



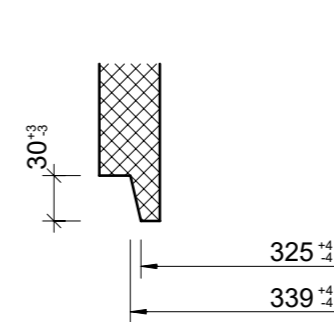
Schnitt 1-1, 1:10



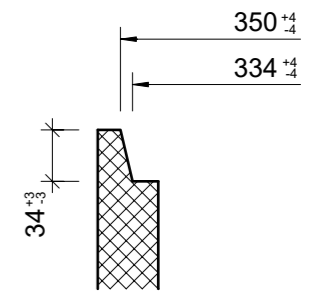
Isometrie, 1:10



Detail Spitzende, 1:5



Detail Muffe, 1:5



|  |                 |        |                                   |                          |
|--|-----------------|--------|-----------------------------------|--------------------------|
| Rubrik: A2001  | Art.-Nr: 124777 | HW: 73 | Massstab: 1:5 / 1:10              | Format: DIN A3           |
| Kanalisationssysteme   |                 |        | Gezeichnet: 20.01.2022 / JCD      | Geprüft: 20.01.2022 / RO |
| Betonrohre D 10 bis 125 cm unbewehrt<br>DN 300   |                 |        | Änderung: /                       | Geprüft: /               |
|  |                 |        | Änderung:                         | Geprüft:                 |
|  |                 |        | Änderung:                         | Geprüft:                 |
| D 300mm, L 200mm, T 40mm   |                 |        | Ersetzt:                          |                          |
|  <b>CREABETON BAUSTOFF AG</b><br>6221 Rickenbach LU info@creabeton-baustoff.ch<br>Telefon 0848 400 401<br><b>CREABETON PRODUKTIONS AG</b><br>9230 Flawil SG |                 |        | Plan-Nr: A2001_124777_73_PZ_01_01 |                          |
| <small>Diese Zeichnung ist geistiges Eigentum des HW und darf ohne deren Einwilligung weder kopiert, vervielfältigt, weitergegeben, noch zur Ausführung benutzt werden. Art. 5 des Bundesgesetzes gegen den unlauteren Wettbewerb (UWG).</small> |                 |        |                                   |                          |