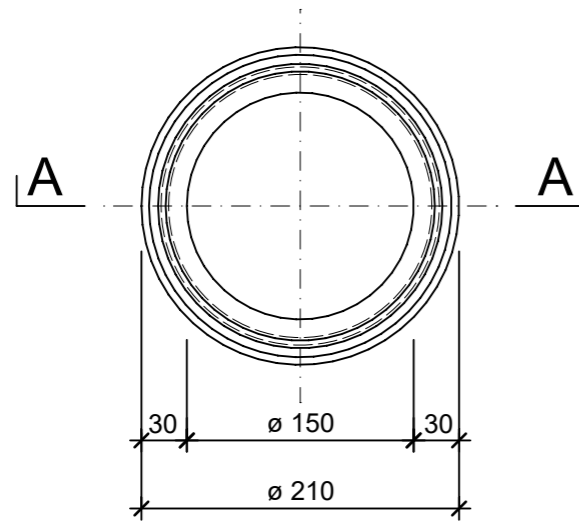
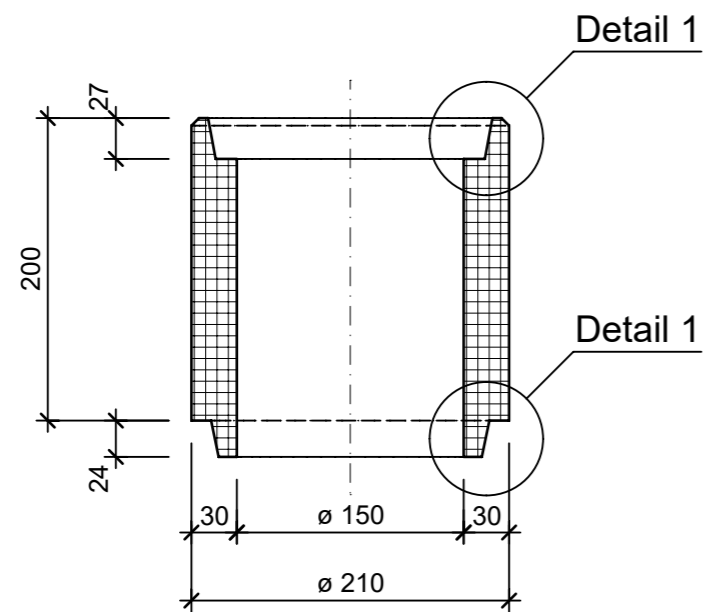


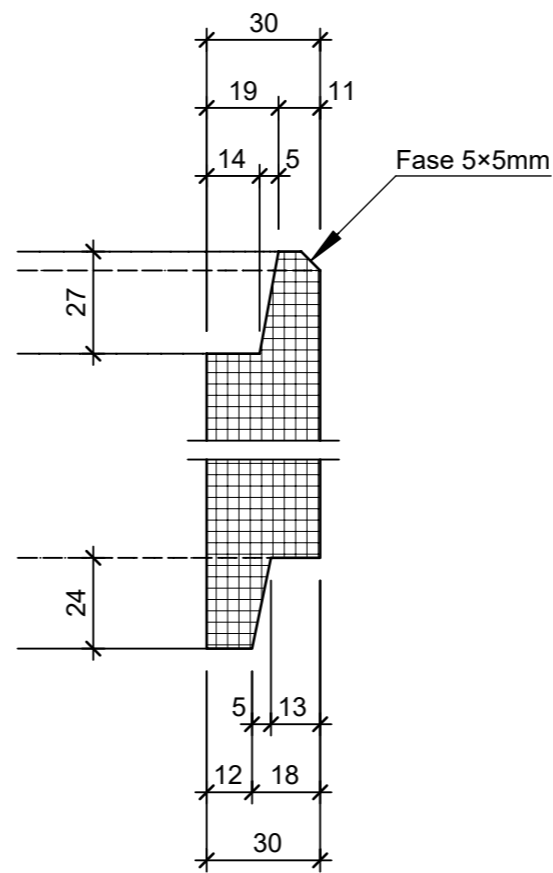
Grundriss, 1:5



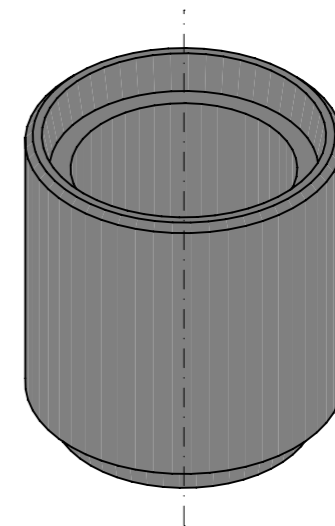
Schnitt A - A, 1:5



Detail 1, 1:2



Isometrie



Rubrik: A2001	Art.-Nr: 124609	HW: 23	Massstab: 1:5 / 2	Format: A3
Rohre			Gezeichnet: 31.03.2022 / tiv	Geprüft: 04.04.2022 / RÜS
Betonrohre D 10 bis 125cm unbewehrt D 15cm, mit Falzmuffe			Änderung: /	Geprüft: /
			Änderung: /	Geprüft: /
			Änderung: /	Geprüft: /
D 150mm, L 200mm, W 30mm			Ersetzt:	
 <b>CREABETON AG</b> 6221 Rickenbach LU info@creabeton.ch Telefon 0848 400 401 <b>Favre Betonwaren AG</b> 4658 Däniken SO			Plan-Nr: A2001_124609_23_PZ_01_02	
<small>Diese Zeichnung ist geistiges Eigentum des HW und darf ohne deren Einwilligung weder kopiert, vervielfältigt, weitergegeben, noch zur Ausführung benutzt werden. Art. 5 des Bundesgesetzes gegen den unlauteren Wettbewerb (UWG).</small>				