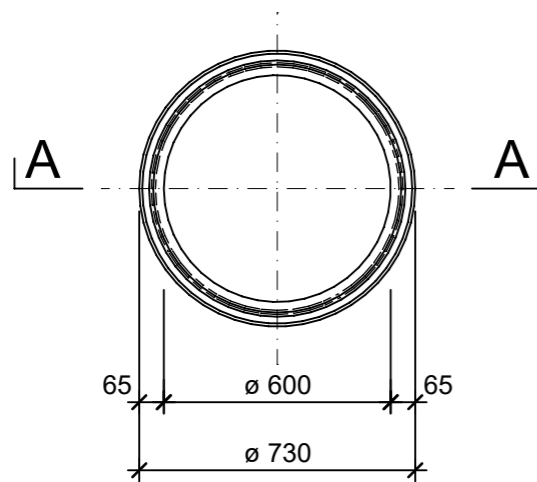
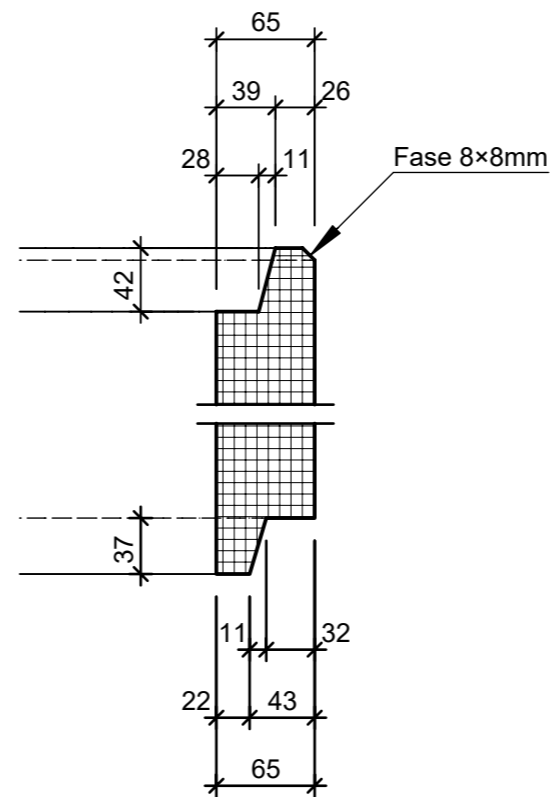


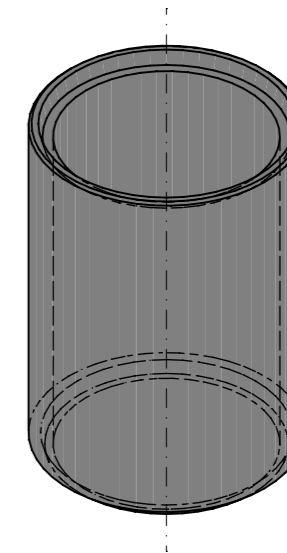
Grundriss, 1:20



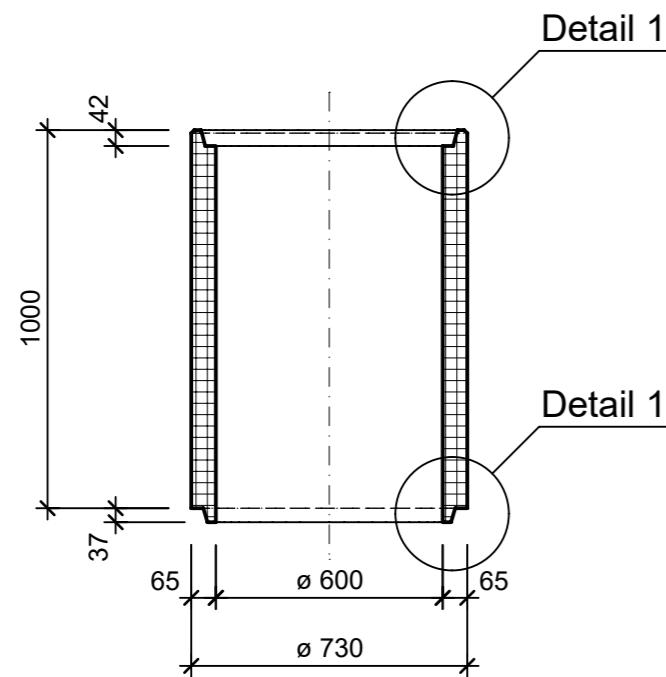
Detail 1, 1:5



Isometrie, 1:20



Schnitt A - A, 1:20



| | | | | |
|--|-----------------|--------|-----------------------------------|---------------------------|
| Rubrik: A2001 | Art.-Nr: 124233 | HW: 23 | Massstab: 1:20 / 5 | Format: A3 |
| Rohre | | | Gezeichnet: 24.03.2022 / tiv | Geprüft: 28.03.2022 / Rüs |
| Betonrohre D 10 bis 125cm unbewehrt mit Falzmuffe, L > 51cm | | | Änderung: / | Geprüft: / |
| | | | Änderung: / | Geprüft: / |
| | | | Änderung: / | Geprüft: / |
| D 600mm, L 1000mm, W 65mm | | | Ersetzt: | |
|  CREABETON BAUSTOFF AG 6221 Rickenbach LU info@creabeton-baustoff.ch Telefon 0848 400 401 Favre Betonwaren AG 4658 Däniken SO | | | Plan-Nr: A2001_124233_23_PZ_01_01 | |
| <small>Diese Zeichnung ist geistiges Eigentum des HW und darf ohne deren Einwilligung weder kopiert, vervielfältigt, weitergegeben, noch zur Ausführung benutzt werden. Art. 5 des Bundesgesetzes gegen den unlauteren Wettbewerb (UWG).</small> | | | | |