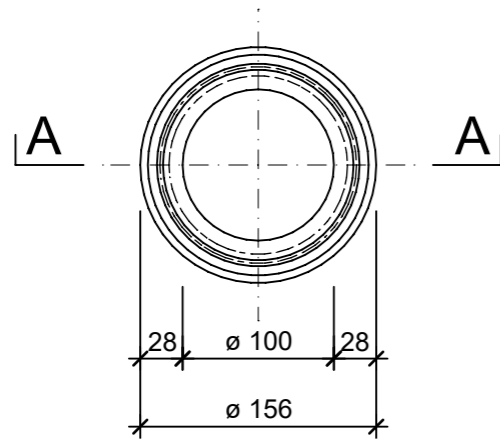
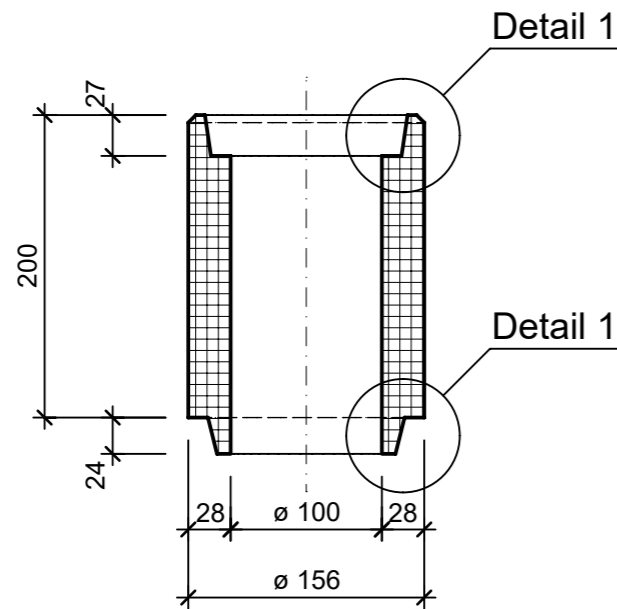


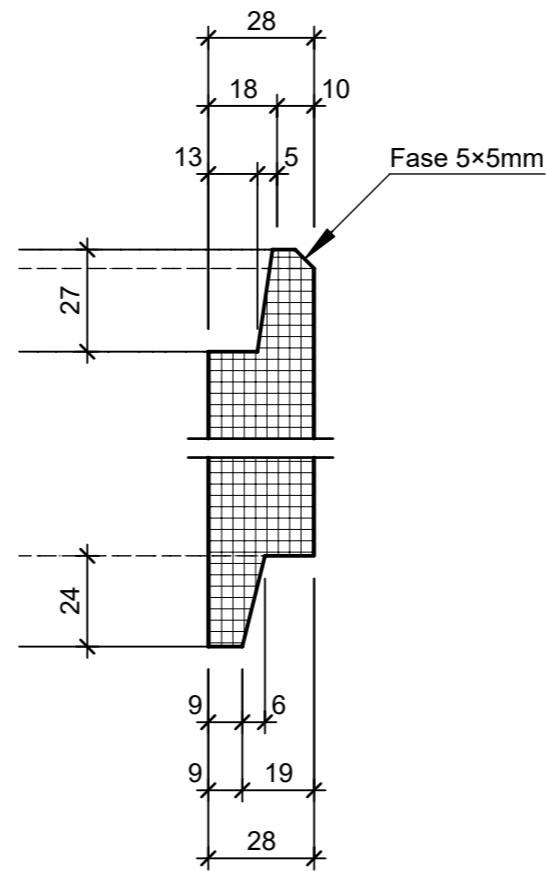
Grundriss, 1:5



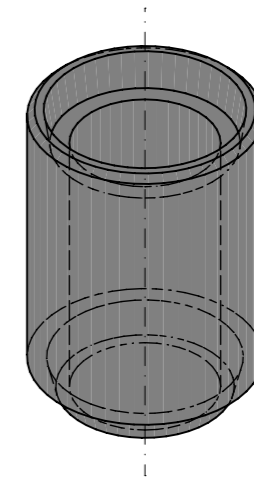
Schnitt A - A, 1:5



Detail 1, 1:2



Isometrie, 1:5



Rubrik: A2001	Art.-Nr: 110865	HW: 23	Massstab: 1:5 / 2	Format: A3
Rohre			Gezeichnet: 31.03.2022 / tiv	Geprüft: 04.04.2022 / Rüs
Betonrohre D 10 bis 125cm unbewehrt mit Falzmuffe, L < 51cm			Änderung: /	Geprüft: /
			Änderung: /	Geprüft: /
			Änderung: /	Geprüft: /
D 100mm, L 200mm, W 28mm			Ersetzt:	
 CREABETON BAUSTOFF AG 6221 Rickenbach LU info@creabeton-baustoff.ch Telefon 0848 400 401 Favre Betonwaren AG 4658 Däniken SO			Plan-Nr: A2001_110865_23_PZ_01_01	
<small>Diese Zeichnung ist geistiges Eigentum des HW und darf ohne deren Einwilligung weder kopiert, vervielfältigt, weitergegeben, noch zur Ausführung benutzt werden. Art. 5 des Bundesgesetzes gegen den unlauteren Wettbewerb (UWG).</small>				