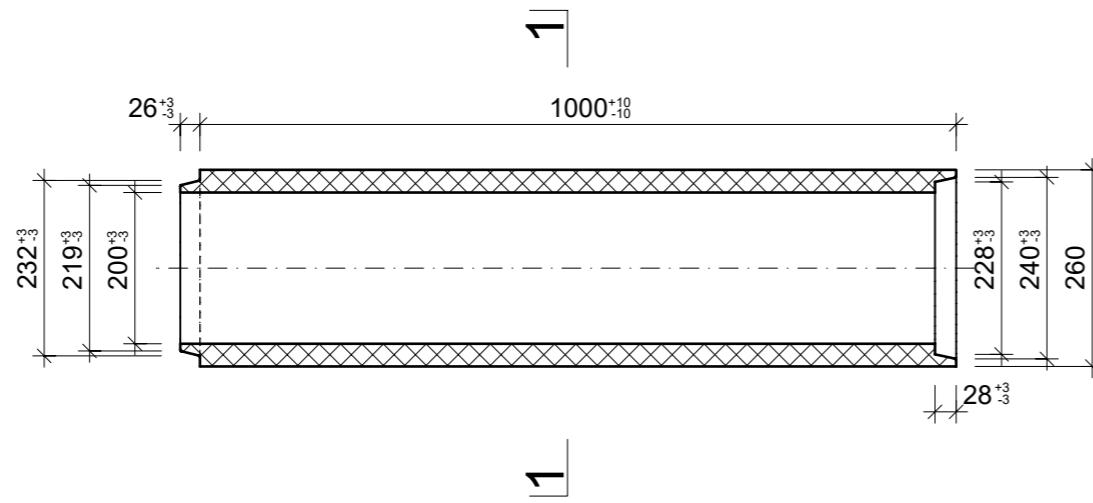
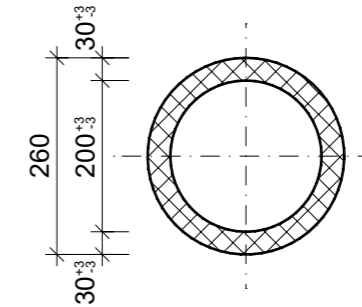


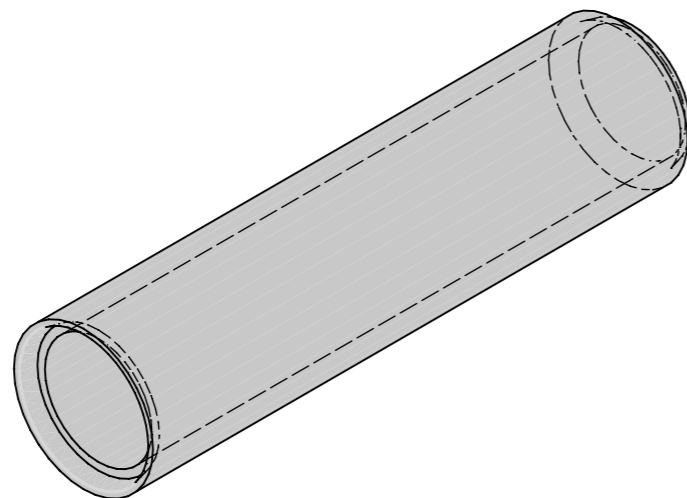
Grundriss, 1:10



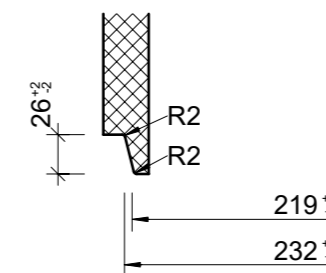
Schnitt 1-1, 1:10



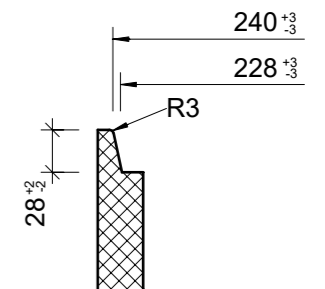
Isometrie, 1:10




Detail Spitzende, 1:5



Detail Muffe, 1:5



Rubrik: A2001	Art.-Nr: 109675	HW: 73	Massstab: 1:5 / 1:10	Format: DIN A3
Kanalisationssysteme			Gezeichnet: 20.01.2022 / JCD	Geprüft: 20.01.2022 / RO
Betonrohre D 10 bis 125 cm unbewehrt DN 200			Änderung: /	Geprüft: /
			Änderung:	Geprüft:
			Änderung:	Geprüft:
D 200mm, L 1000mm, T 30mm			Ersetzt:	
 CREABETON BAUSTOFF AG 6221 Rickenbach LU info@creabeton-baustoff.ch Telefon 0848 400 401 CREABETON PRODUKTIONS AG 9230 Flawil SG			Plan-Nr: A2001_109675_73_PZ_01_01	

Diese Zeichnung ist geistiges Eigentum des HW und darf ohne deren Einwilligung weder kopiert, vervielfältigt, weitergegeben, noch zur Ausführung benutzt werden. Art. 5 des Bundesgesetzes gegen den unlauteren Wettbewerb (UWG).