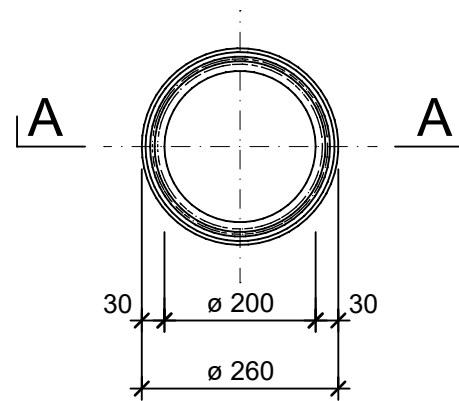
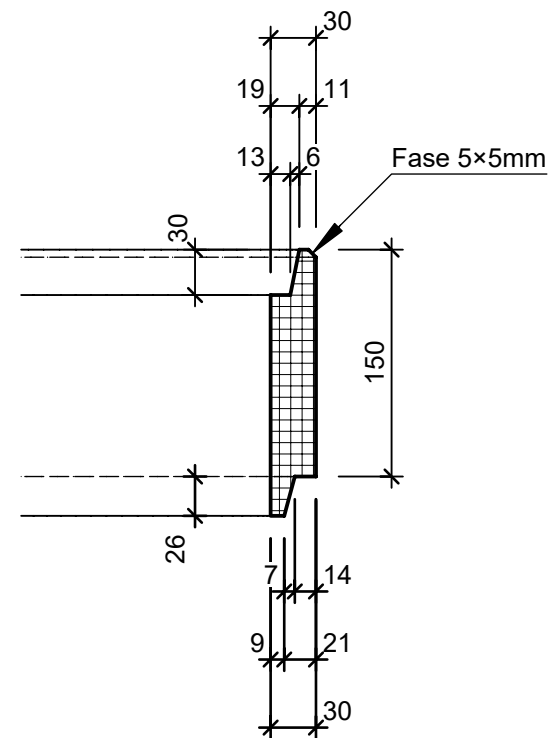


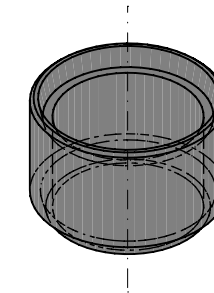
Grundriss, 1:10



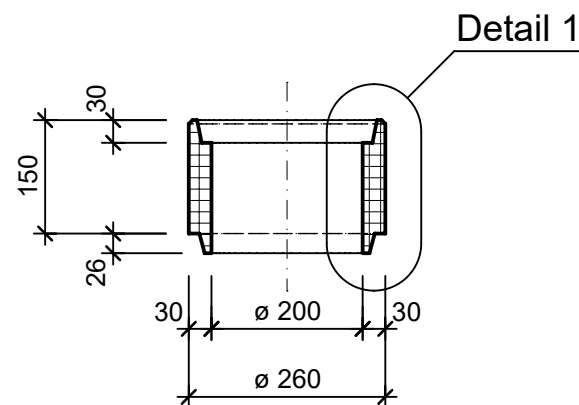
Detail 1, 1:5




Isometrie, 1:10



Schnitt A - A, 1:10



Rubrik: A2001	Art.-Nr: 108234	HW: 23	Massstab: 1:10 / 5	Format: A3
Rohre			Gezeichnet: 30.03.2022 / tiv	Geprüft: 01.04.2022 / Rüs
Betonrohre D 10 bis 125cm unbewehrt mit Falzmuffe, L < 51cm			Änderung: /	Geprüft: /
			Änderung: /	Geprüft: /
			Änderung: /	Geprüft: /
D 200mm, L 150mm, W 30mm			Ersetzt:	
 CREABETON BAUSTOFF AG 6221 Rickenbach LU info@creabeton-baustoff.ch Telefon 0848 400 401 Favre Betonwaren AG 4658 Däniken SO			Plan-Nr: A2001_108234_23_PZ_01_01	
<small>Diese Zeichnung ist geistiges Eigentum des HW und darf ohne deren Einwilligung weder kopiert, vervielfältigt, weitergegeben, noch zur Ausführung benutzt werden. Art. 5 des Bundesgesetzes gegen den unlauteren Wettbewerb (UWG).</small>				