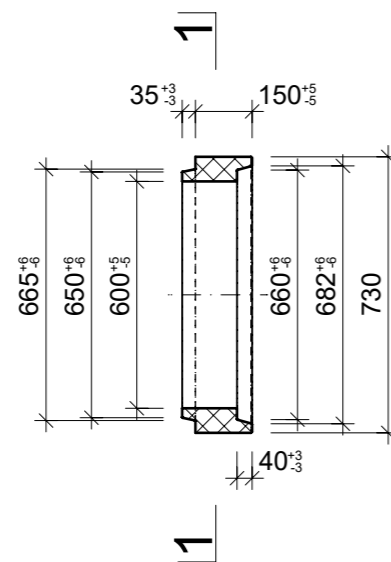
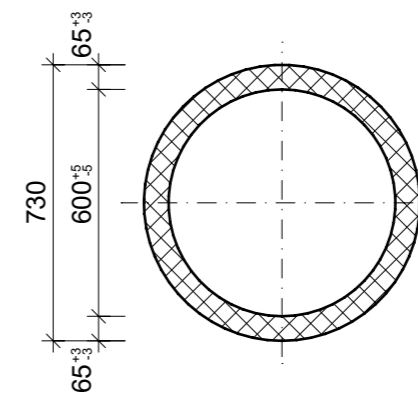


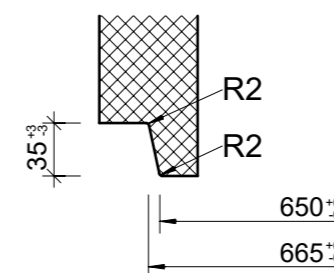
Grundriss, 1:20



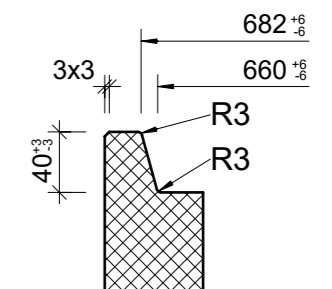
Schnitt 1-1, 1:20



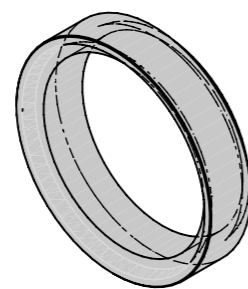
Detail Spitzende, 1:5



Detail Muffe, 1:5



Isometrie, 1:20



Rubrik: A2001	Art.-Nr: 104850	HW: 71	Massstab: 1:5 / 1:20	Format: DIN A3
Kanalisationssysteme			Gezeichnet: 14.01.2022 / JCD	Geprüft: 14.01.2022 / RO
Betonrohre D 10 bis 125 cm unbewehrt DN 600			Änderung: /	Geprüft: /
			Änderung:	Geprüft:
			Änderung:	Geprüft:
D 600mm, L 150mm, T 65mm			Ersetzt:	
 CREABETON BAUSTOFF AG 6221 Rickenbach LU info@creabeton-baustoff.ch Telefon 0848 400 401 CREABETON PRODUKTIONS AG 5201 Brugg AG			Plan-Nr: A2001_104850_71_PZ_01_01	

Diese Zeichnung ist geistiges Eigentum des HW und darf ohne deren Einwilligung weder kopiert, vervielfältigt, weitergegeben, noch zur Ausführung benutzt werden. Art. 5 des Bundesgesetzes gegen den unlauteren Wettbewerb (UWG).