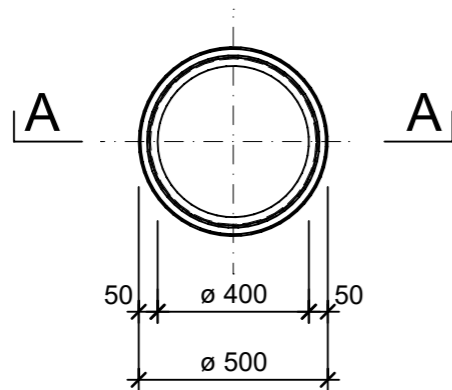
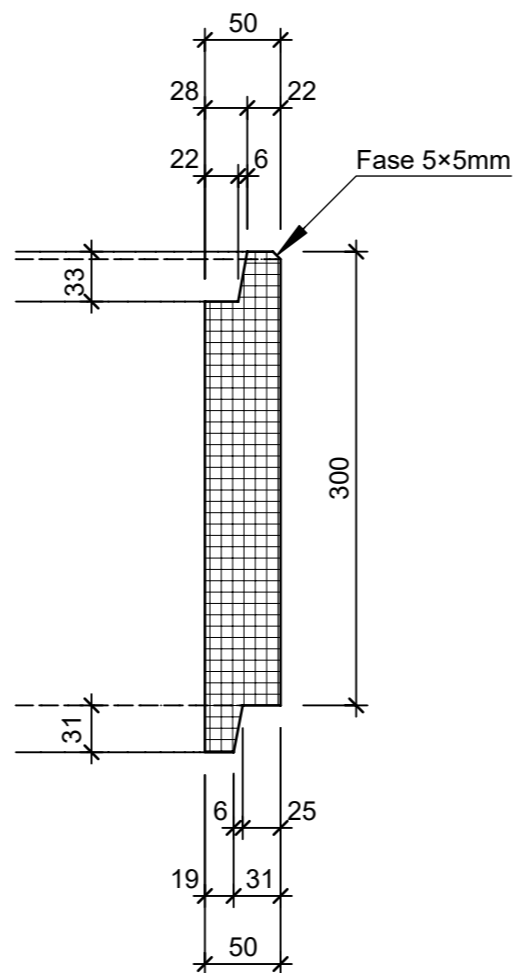


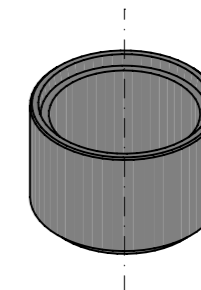
Grundriss, 1:20



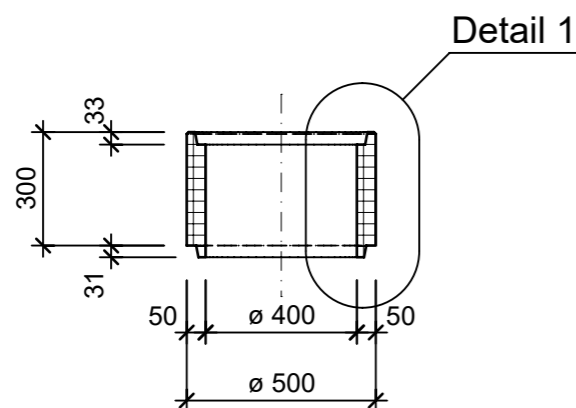
Detail 1, 1:5



Isometrie



Schnitt A - A, 1:20



|  |                 |        |                                   |                           |
|--|-----------------|--------|-----------------------------------|---------------------------|
| Rubrik: A2001  | Art.-Nr: 104157 | HW: 23 | Massstab: 1:20 / 5                | Format: A3                |
| Rohre  |                 |        | Gezeichnet: 25.03.2022 / tiv      | Geprüft: 28.03.2022 / RÜS |
| Betonrohre D 10 bis 125cm unbewehrt<br>D 40cm, mit Falzmuffe, FK 90  |                 |        | Änderung: /                       | Geprüft: /                |
|  |                 |        | Änderung: /                       | Geprüft: /                |
|  |                 |        | Änderung: /                       | Geprüft: /                |
| D 400mm, L 300mm, W 50mm   |                 |        | Ersetzt:                          |                           |
|  <b>CREABETON AG</b><br>6221 Rickenbach LU info@creabeton.ch<br>Telefon 0848 400 401<br><b>Favre Betonwaren AG</b><br>4658 Däniken SO                       |                 |        | Plan-Nr: A2001_104157_23_PZ_01_02 |                           |
| <small>Diese Zeichnung ist geistiges Eigentum des HW und darf ohne deren Einwilligung weder kopiert, vervielfältigt, weitergegeben, noch zur Ausführung benutzt werden. Art. 5 des Bundesgesetzes gegen den unlauteren Wettbewerb (UWG).</small> |                 |        |                                   |                           |