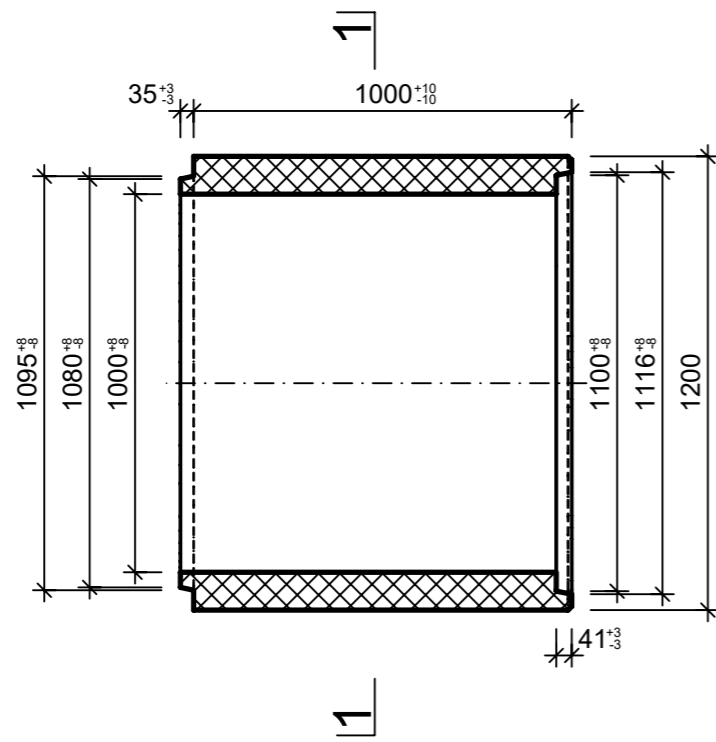
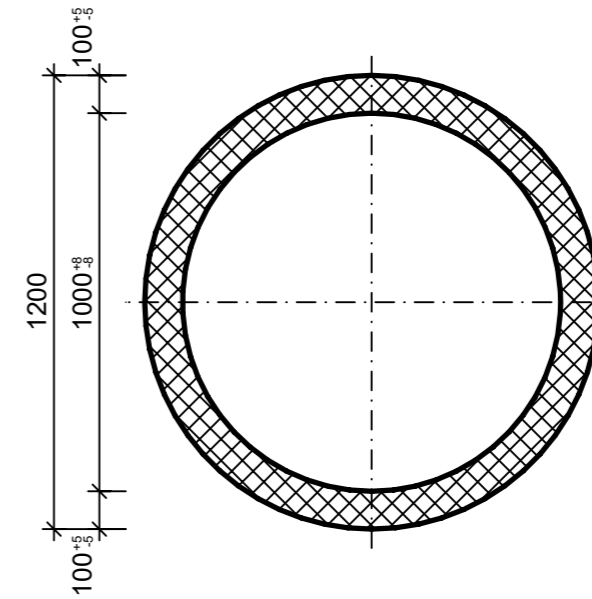


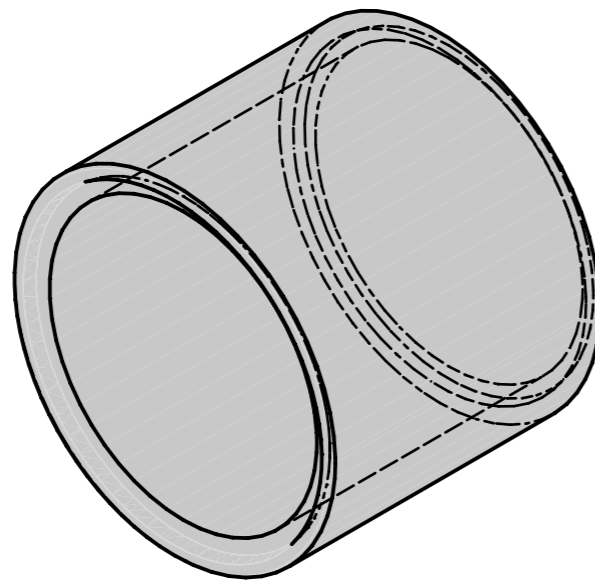
Grundriss, 1:20



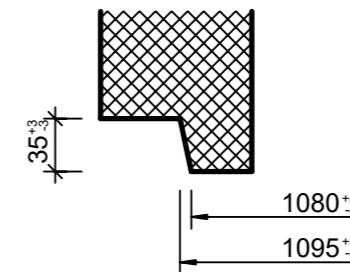
Schnitt 1-1, 1:20



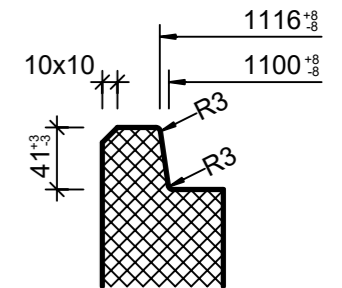
Isometrie, 1:20



Detail Spitzende, 1:5



Detail Muffe, 1:5



Rubrik: A2001	Art.-Nr: 100910	HW: 73	Massstab: 1:5 / 1:20	Format: DIN A3
Kanalisationssysteme			Gezeichnet: 24.01.2022 / JCD	Geprüft: 24.01.2022 / RO
Betonrohre D 10 bis 125 cm unbewehrt DN 1000			Änderung: /	Geprüft: /
			Änderung:	Geprüft:
			Änderung:	Geprüft:
D 1000mm, L 1000mm, T 100mm			Ersetzt:	
 <b>CREABETON BAUSTOFF AG</b> 6221 Rickenbach LU info@creabeton-baustoff.ch Telefon 0848 400 401 <b>CREABETON PRODUKTIONS AG</b> 9230 Flawil SG			Plan-Nr: A2001_100910_73_PZ_01_01	
<small>Diese Zeichnung ist geistiges Eigentum des HW und darf ohne deren Einwilligung weder kopiert, vervielfältigt, weitergegeben, noch zur Ausführung benutzt werden. Art. 5 des Bundesgesetzes gegen den unlauteren Wettbewerb (UWG).</small>				