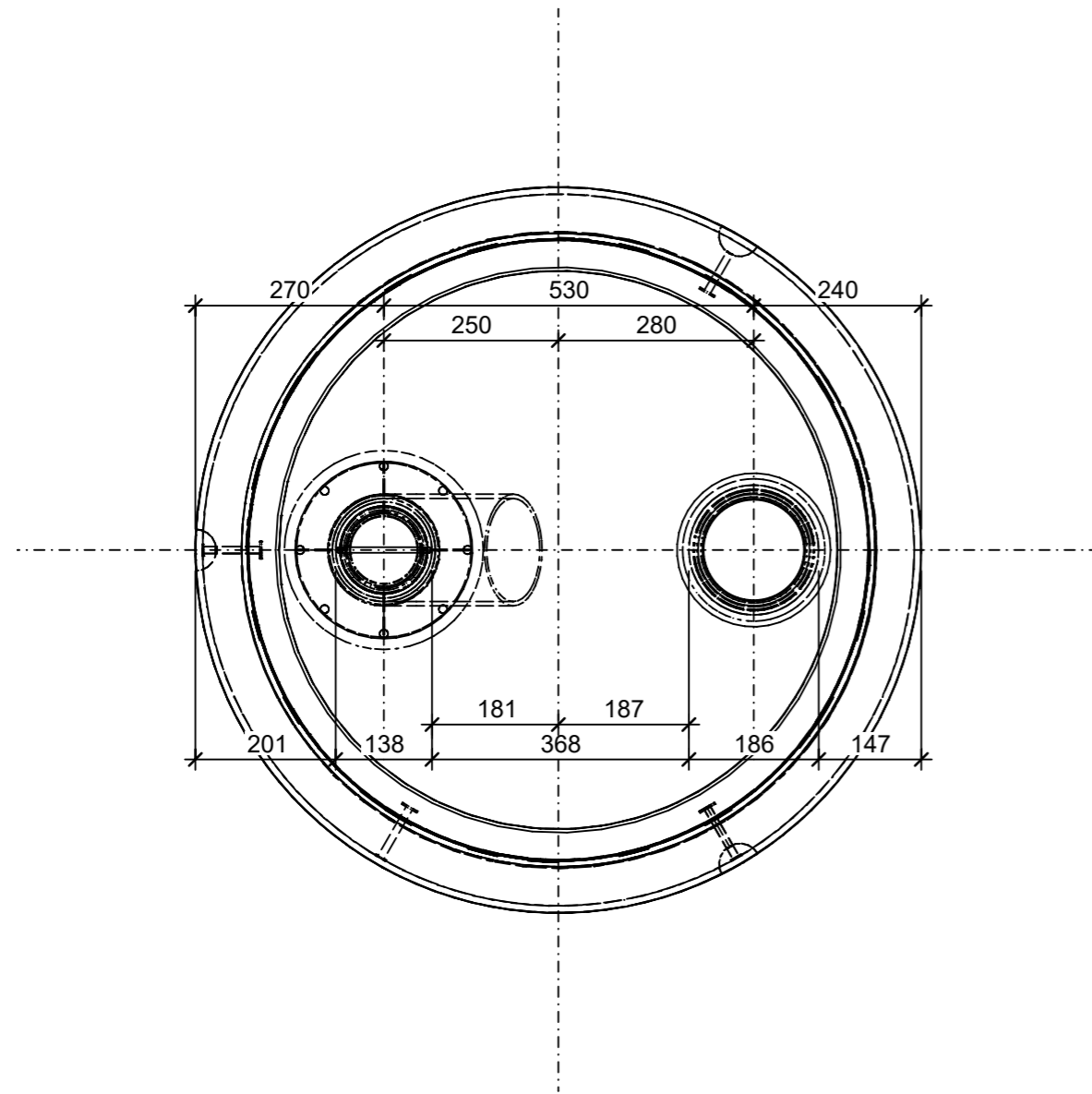
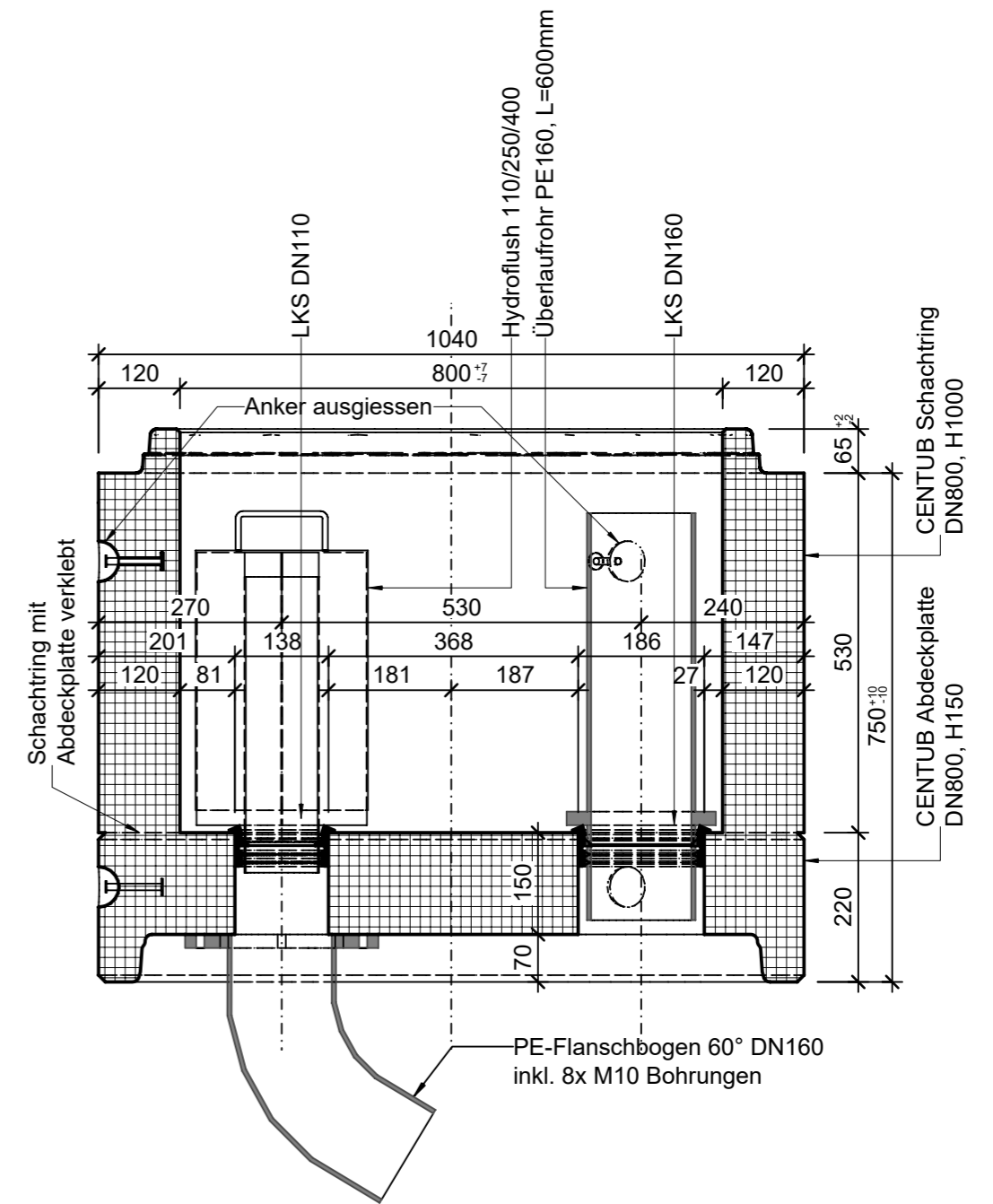


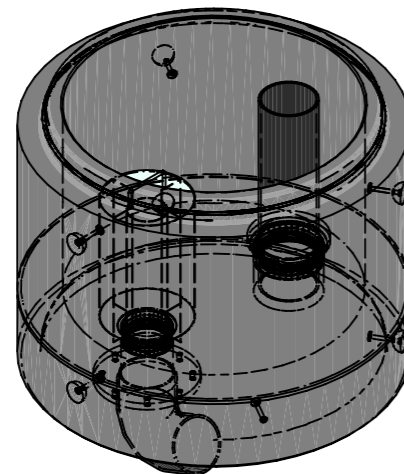
Grundriss 1:10



Schnitt 1-1, 1:10



Isometrie



Rubrik: A0714	Art.-Nr: 148454	HW: 71	Massstab: 1:10	Format: A3
CENTUB® Spülschacht			Gezeichnet: 20.02.2024 / rle	Geprüft: 20.02.2024 / RO
Spülschacht DN800, H 750 inkl. Hydroflush Typ 110/250/400 inkl. Kugelkopftraganker exkl. Keilgleitdichtung			Änderung: /	Geprüft: /
DN 800, H 750 mm, HF110/250/400			Änderung: /	Geprüft: /
			Änderung: /	Geprüft: /
Ersetzt:				
CREABETON AG 6221 Rickenbach LU info@creabeton.ch Telefon 0848 400 401 CREABETON PRODUKTIONS AG 5201 Brugg AG			Plan-Nr: A0714_148454_71_PZ_01_01	
<small>Diese Zeichnung ist geistiges Eigentum des HW und darf ohne deren Einwilligung weder kopiert, vervielfältigt, weitergegeben, noch zur Ausführung benutzt werden. Art. 5 des Bundesgesetzes gegen den unlauteren Wettbewerb (UWG).</small>				