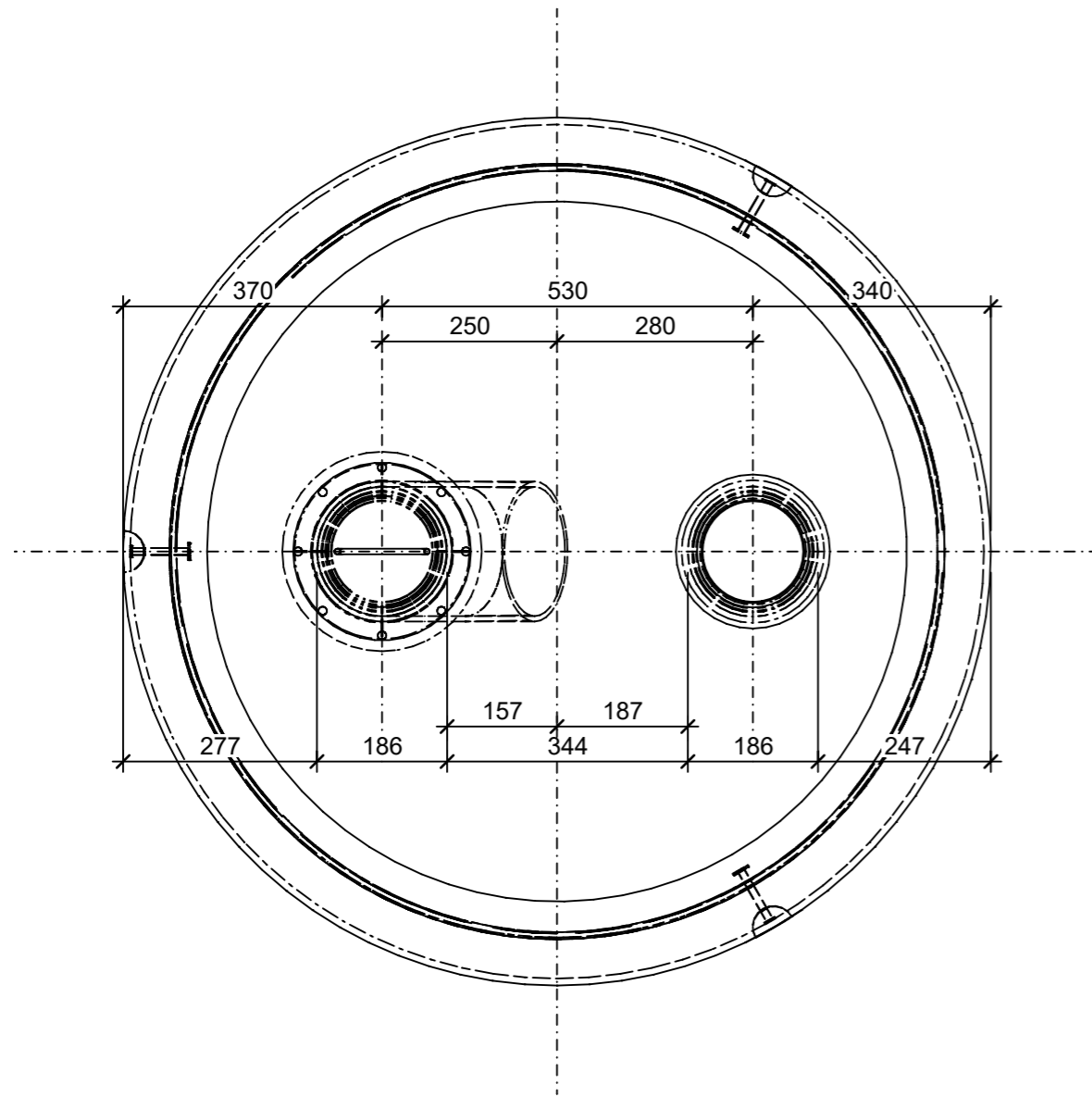
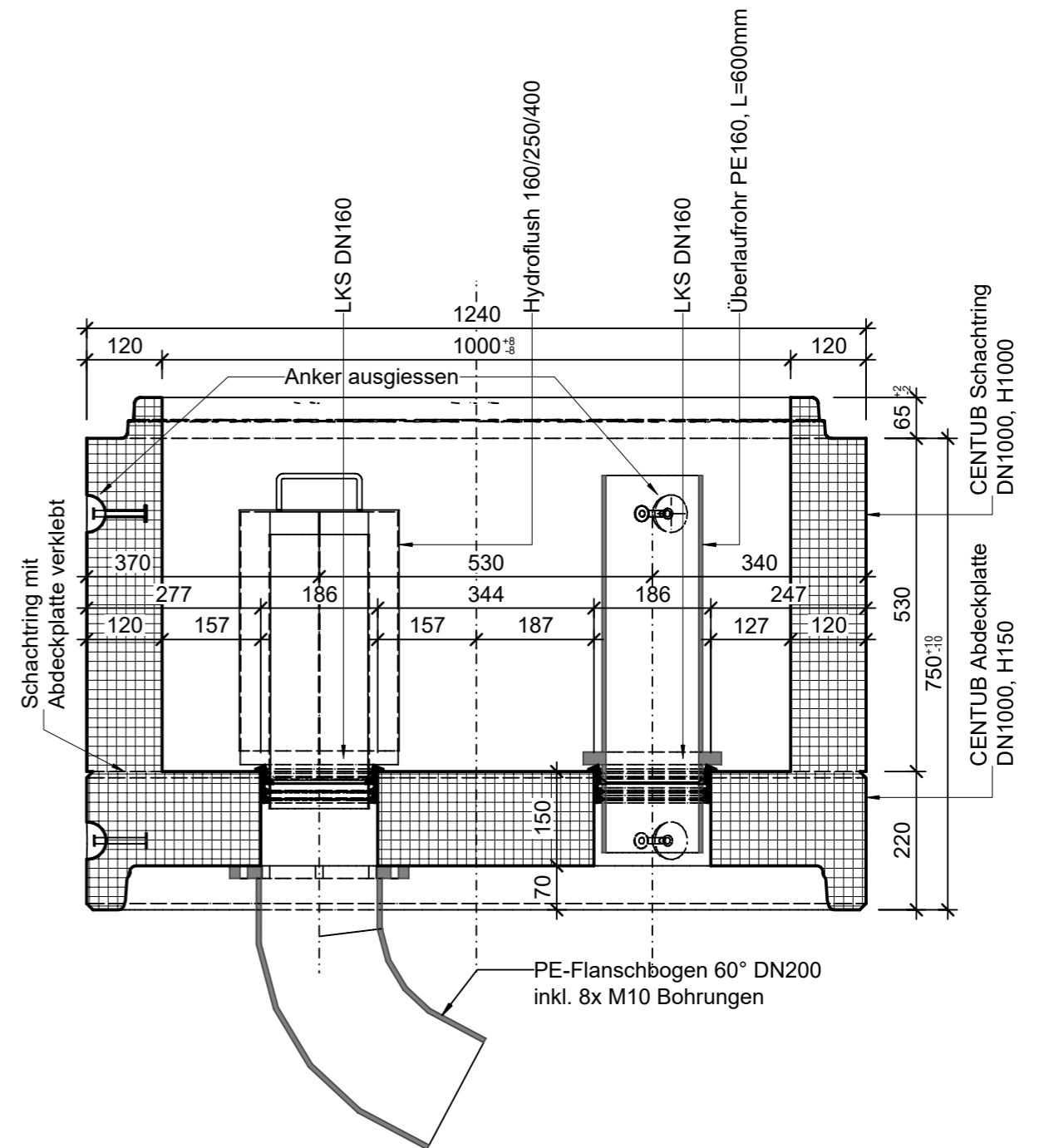


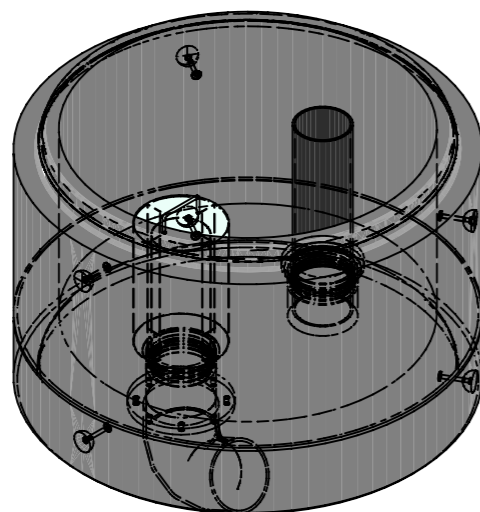
Grundriss 1:10



Schnitt 1-1, 1:10



Isometrie



| | | | | |
|--|-----------------|--------|-----------------------------------|--------------------------|
| Rubrik: A0714 | Art.-Nr: 136653 | HW: 71 | Massstab: 1:10 | Format: A3 |
| CENTUB® Spülschacht | | | Gezeichnet: 20.02.2024 / rle | Geprüft: 20.02.2024 / RO |
| Spülschacht DN1000, H 750 | | | Änderung: / | Geprüft: / |
| inkl. Hydroflush Typ 160/250/400 | | | Änderung: / | Geprüft: / |
| inkl. Kugelkopftraganker | | | Änderung: / | Geprüft: / |
| exkl. Keilgleitdichtung | | | Änderung: / | Geprüft: / |
| DN 1000, H 750 mm, HF160/250/400 | | | Ersetzt: | |
| CREABETON AG 6221 Rickenbach LU info@creabeton.ch Telefon 0848 400 401 CREABETON PRODUKTIONS AG 5201 Brugg AG | | | Plan-Nr: A0714_136653_71_PZ_01_01 | |
| <small>Diese Zeichnung ist geistiges Eigentum des HW und darf ohne deren Einwilligung weder kopiert, vervielfältigt, weitergegeben, noch zur Ausführung benutzt werden. Art. 5 des Bundesgesetzes gegen den unlauteren Wettbewerb (UWG).</small> | | | | |