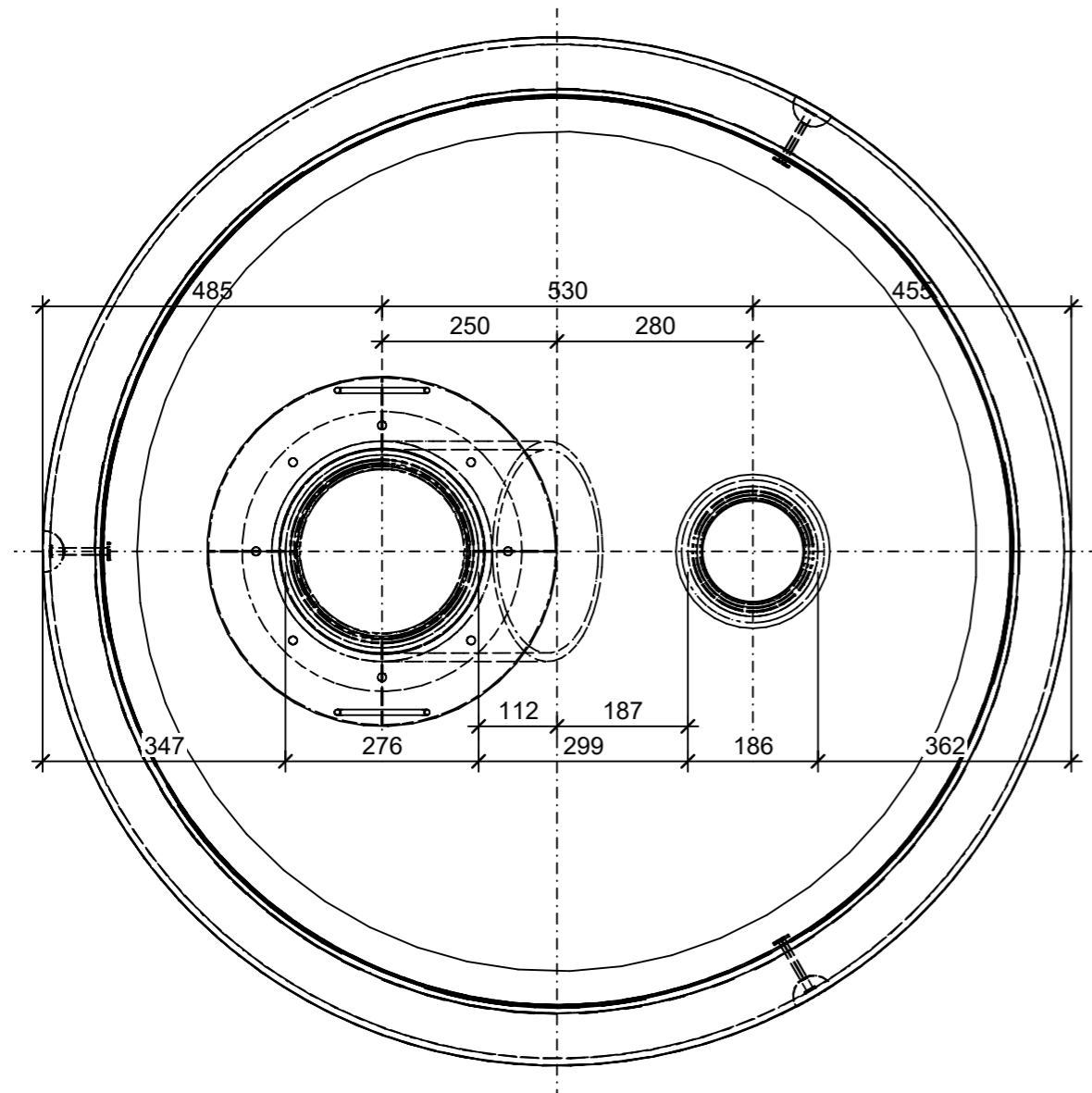
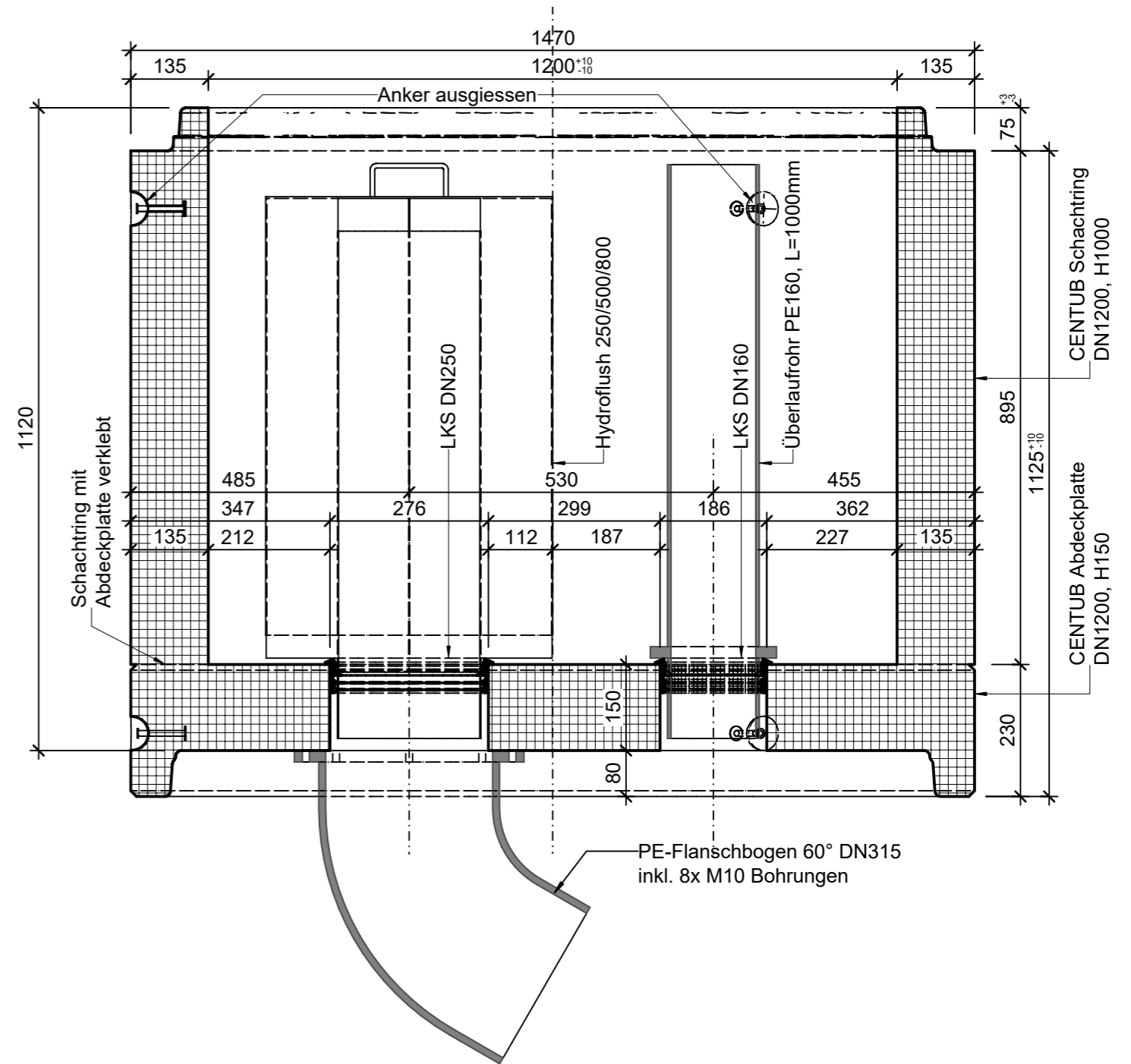


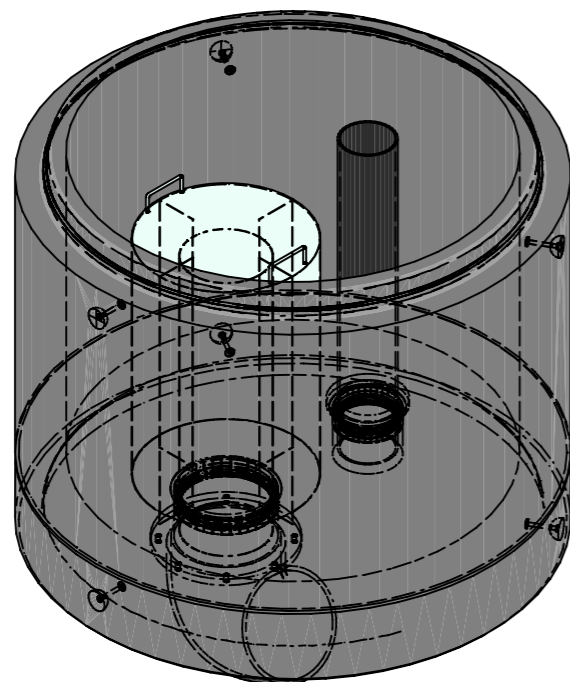
Grundriss 1:10



Schnitt 1-1, 1:10



Isometrie



Rubrik: A0714	Art.-Nr: 121922	HW: 71	Massstab: 1:10	Format: A3
CENTUB® Spülschacht			Gezeichnet: 20.02.2024 / rle	Geprüft: 20.02.2024 / RO
Spülschacht DN1200, H 1125			Änderung: /	Geprüft: /
inkl. Hydroflush Typ 250/500/800			Änderung: /	Geprüft: /
inkl. Kugelkopftraganker			Änderung: /	Geprüft: /
exkl. Keilgleitdichtung			Änderung: /	Geprüft: /
DN 1200, H 1125 mm, HF250/500/800			Ersetzt:	
<b>CREABETON AG</b> 6221 Rickenbach LU info@creabeton.ch Telefon 0848 400 401 <b>CREABETON PRODUKTIONS AG</b> 5201 Brugg AG			Plan-Nr: A0714_121922_71_PZ_01_01	
<small>Diese Zeichnung ist geistiges Eigentum des HW und darf ohne deren Einwilligung weder kopiert, vervielfältigt, weitergegeben, noch zur Ausführung benutzt werden. Art. 5 des Bundesgesetzes gegen den unlauteren Wettbewerb (UWG).</small>				