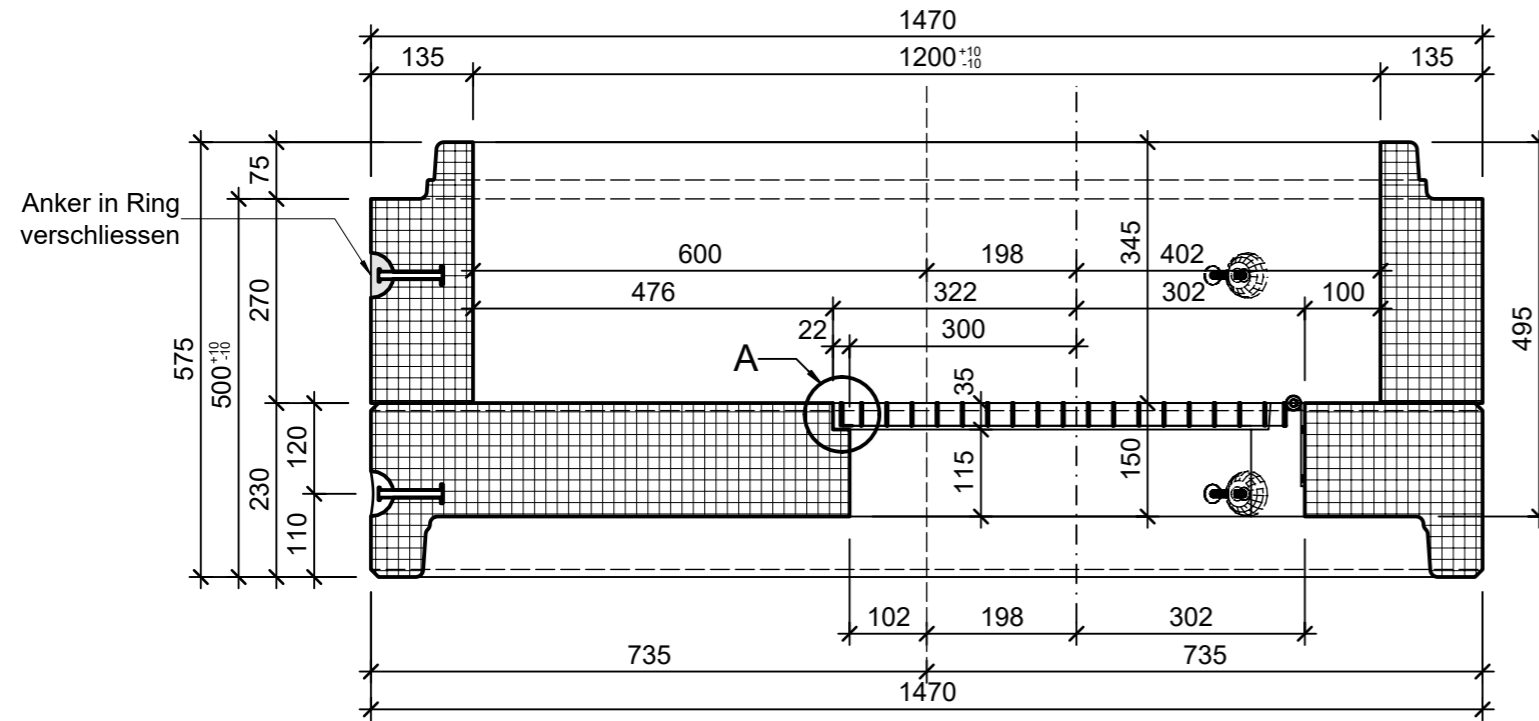
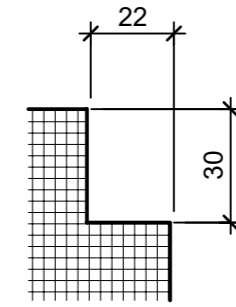


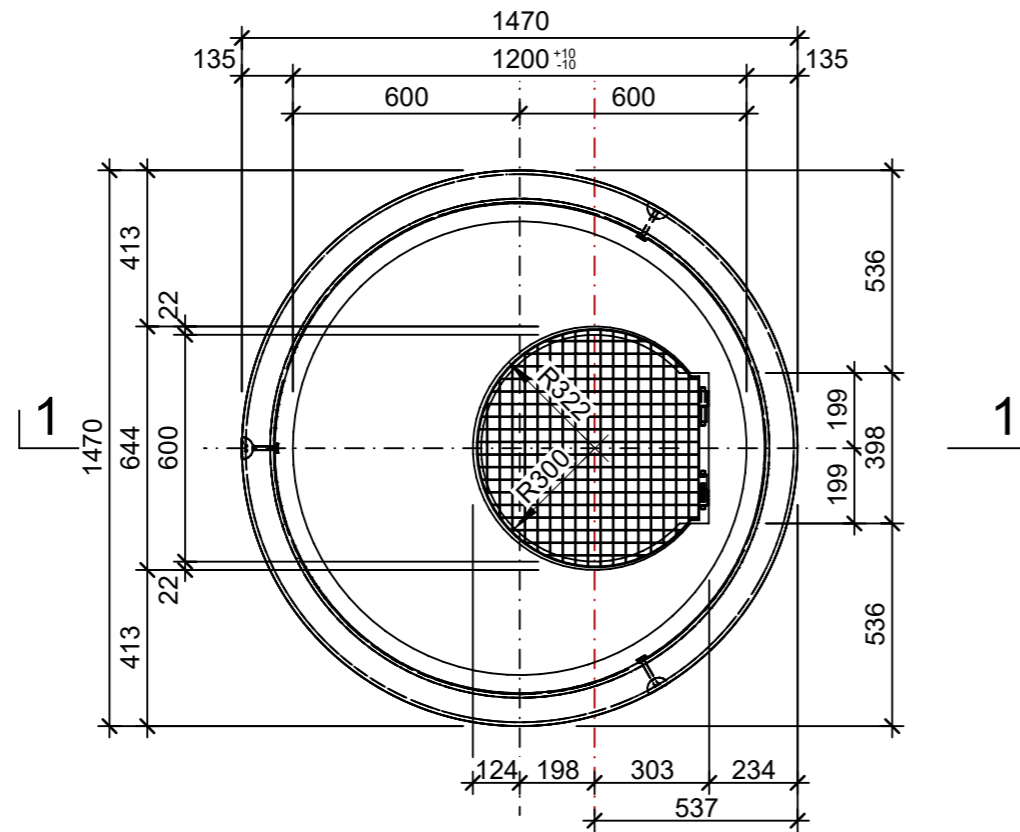
Schnitt 1, 1:10



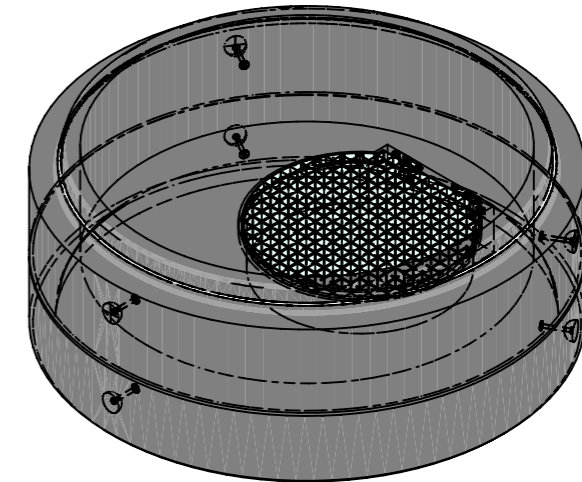
Detail A 1:2




Grundriss 1:20



Isometrie



Rubrik: A0711	Art.-Nr: 134270	HW: 71	Massstab: 1:2/10/20	Format: DIN A3
CENTUB® Ruhepodeste			Gezeichnet: 09.11.2022 / rle	Geprüft: 09.11.2022 / RO
Ruhepodest DN1200 inkl. Kugelhauptanker exkl. Keilgleitdichtung			Änderung: 14.06.2023 / rle	Geprüft: 14.06.2023 / RO
			Änderung: 02.08.2023 / trg	Geprüft: 02.08.2023 / RO
			Änderung: /	Geprüft: /
DN 1200, D 600mm, H 500 mm			Ersetzt:	
 CREABETON AG 6221 Rickenbach LU info@creabeton.ch Telefon 0848 400 401 CREABETON PRODUKTIONS AG 5201 Brugg AG			Plan-Nr: A0711_134270_71_PZ_01_03	
<small>Diese Zeichnung ist geistiges Eigentum des HW und darf ohne deren Einwilligung weder kopiert, vervielfältigt, weitergegeben, noch zur Ausführung benutzt werden. Art. 5 des Bundesgesetzes gegen den unlauteren Wettbewerb (UWG).</small>				