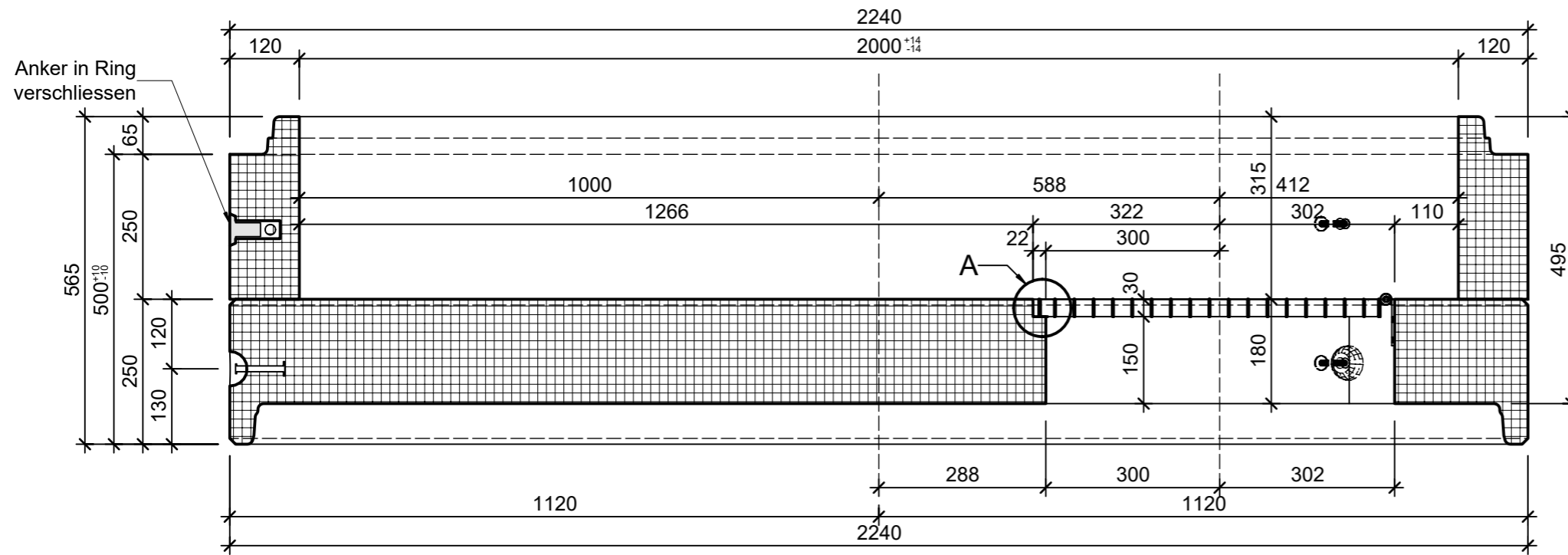
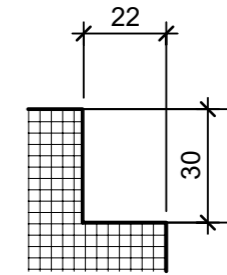


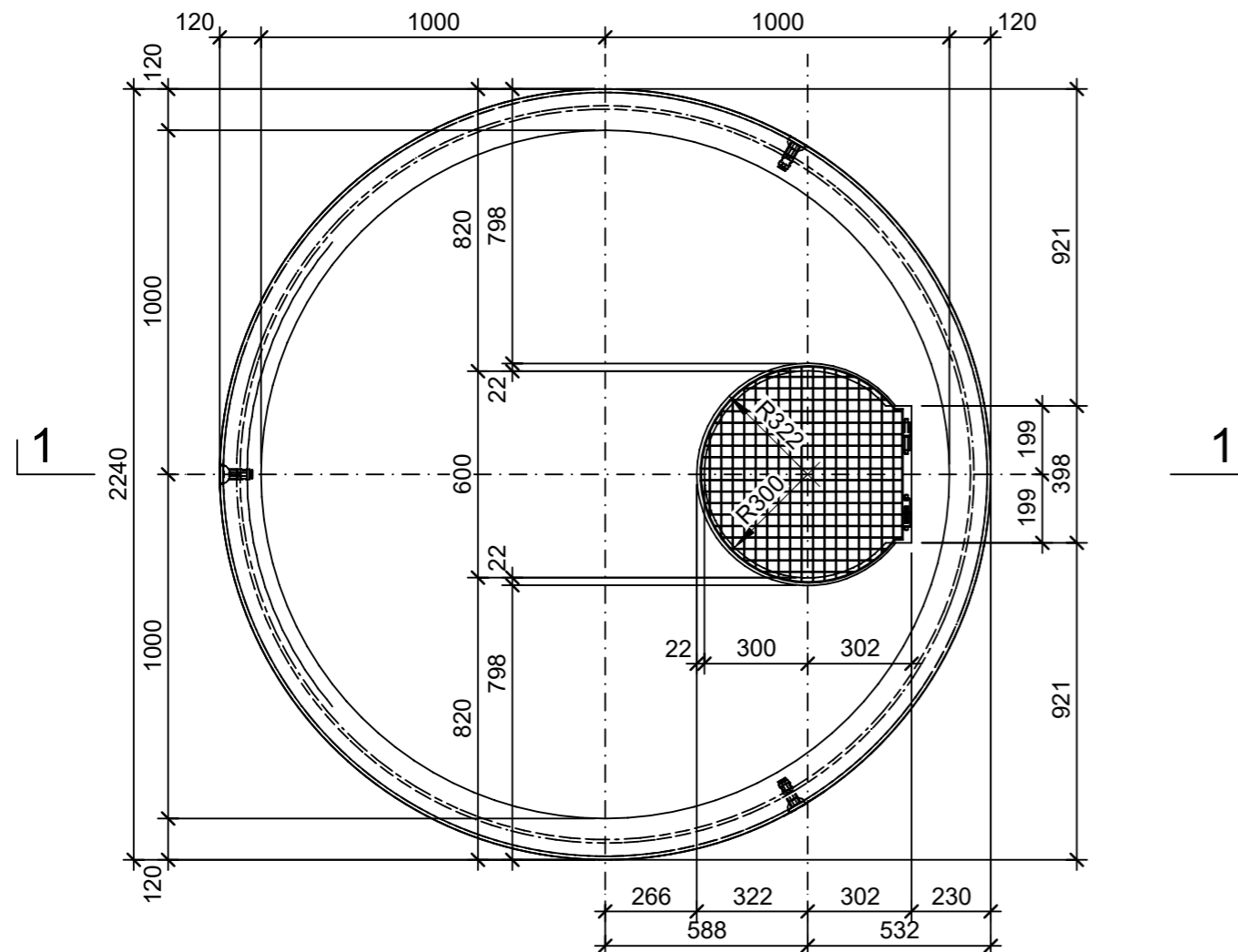
Schnitt 1, 1:10



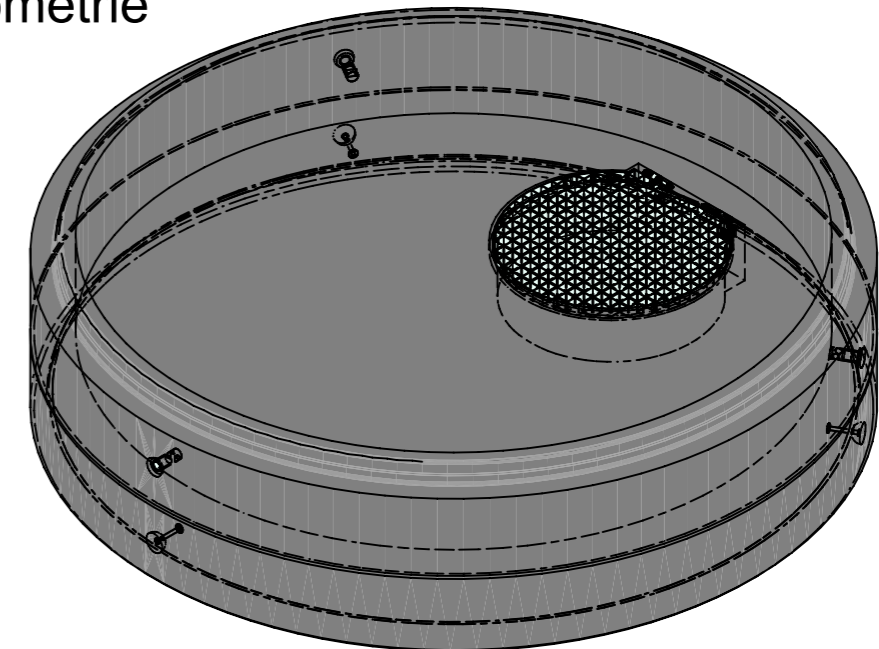
Detail A 1:2



Grundriss 1:20



Isometrie



Rubrik: A0711	Art.-Nr: 106295	HW: 71	Massstab: 1:2/10/20	Format: A3
CENTUB® Ruhepodeste			Gezeichnet: 14.06.2023 / rle	Geprüft: 14.06.2023 / RO
Ruhepodest DN2000 inkl. Kugelkopftraganker exkl. Keilgleitdichtung			Änderung: 02.08.2023 / trg	Geprüft: 02.08.2023 / RO
			Änderung: /	Geprüft: /
			Änderung: /	Geprüft: /
DN 2000, D 600mm, H 500 mm			Ersetzt:	
 <b>CREABETON AG</b> 6221 Rickenbach LU info@creabeton.ch Telefon 0848 400 401 <b>CREABETON PRODUKTIONS AG</b> 5201 Brugg AG			Plan-Nr: A0711_106295_71_PZ_01_02	
<small>Diese Zeichnung ist geistiges Eigentum des HW und darf ohne deren Einwilligung weder kopiert, vervielfältigt, weitergegeben, noch zur Ausführung benutzt werden. Art. 5 des Bundesgesetzes gegen den unlauteren Wettbewerb (UWG).</small>				