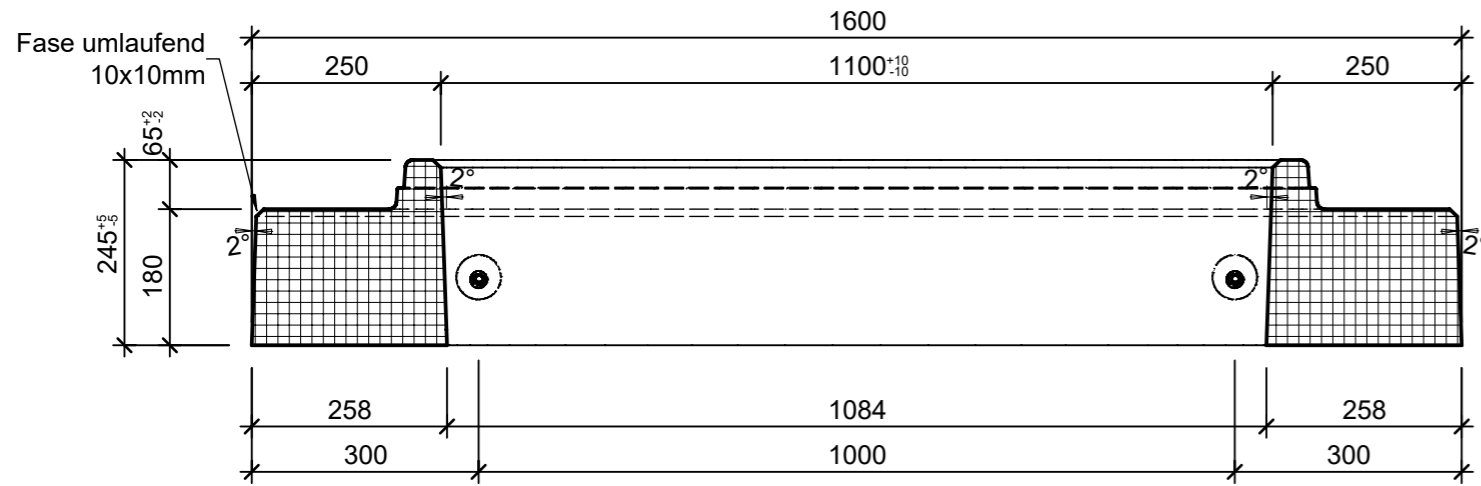
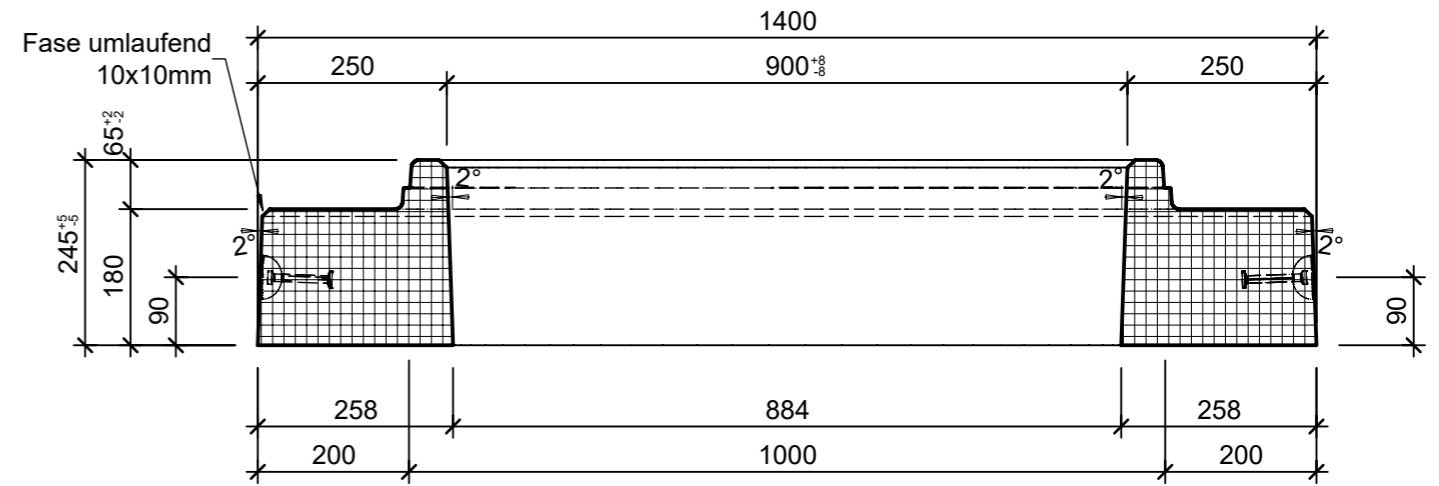


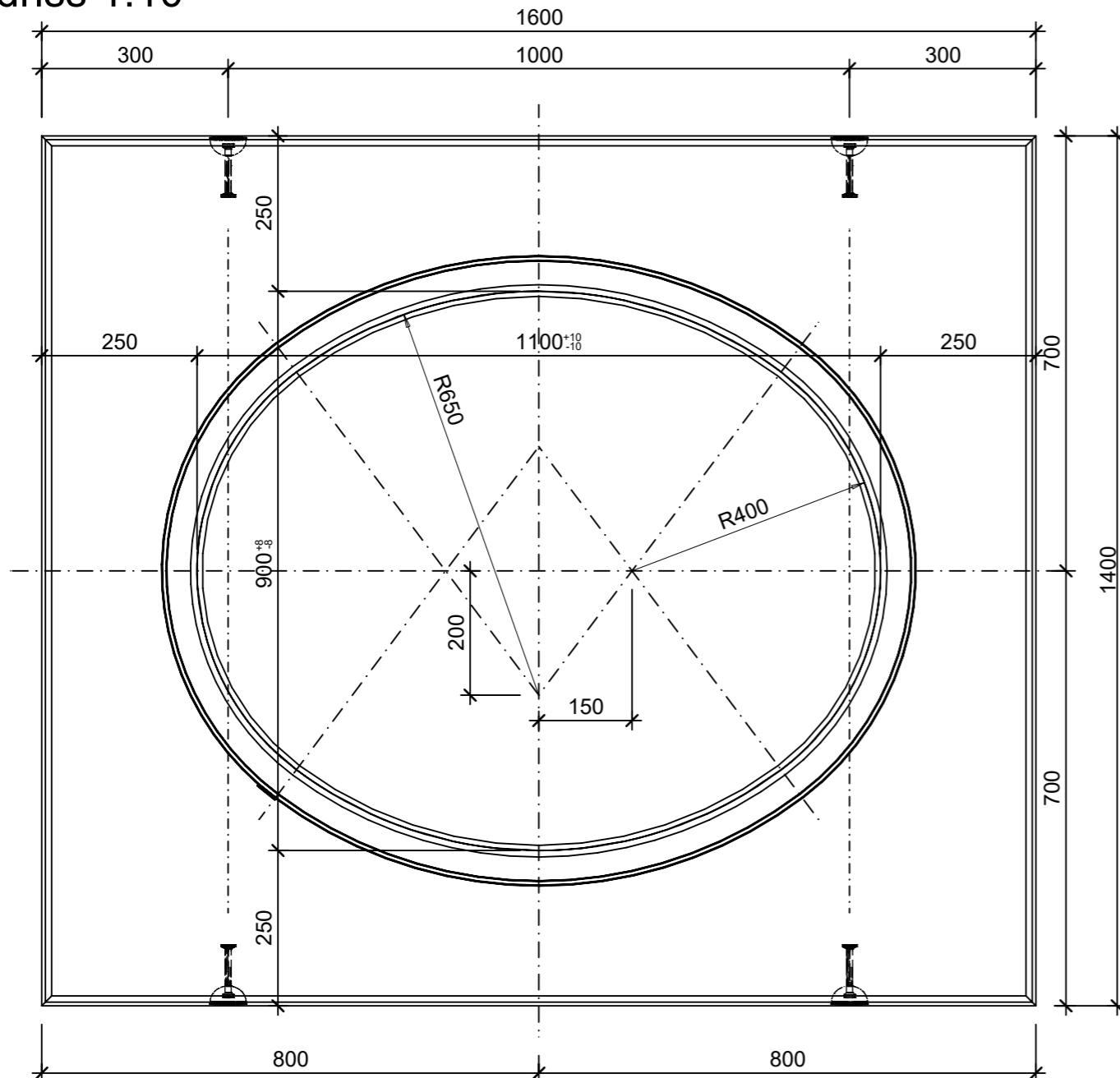
### Schnitt 1, 1:10



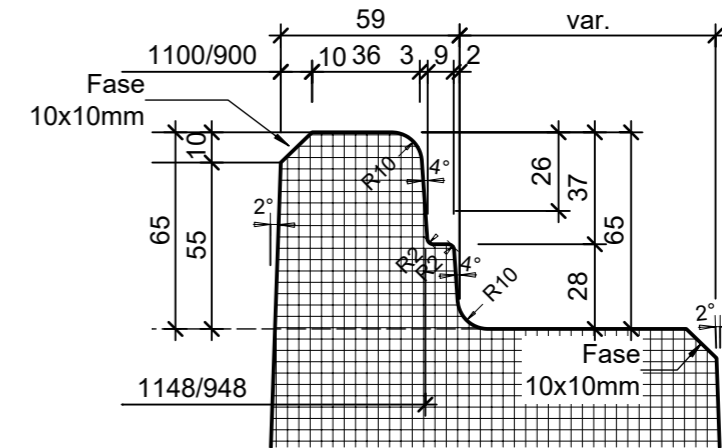
### Schnitt 2, 1:10



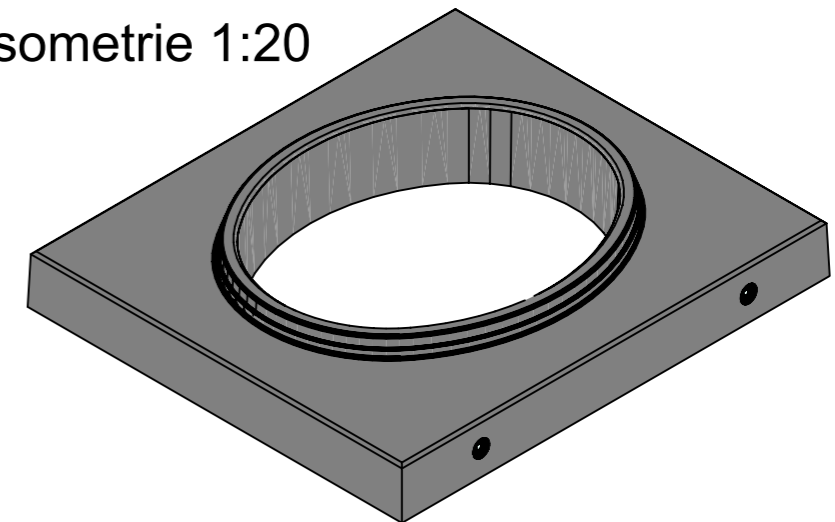
### Grundriss 1:10



### Muffendetail, 1:2.5



### Isometrie 1:20



Rubrik: A0708	Art.-Nr: 139321	HW: 71	Massstab: 1:2.5/10	Format: A3
CENTUB® Fussauflageringe			Gezeichnet: 14.04.2023 / rle	Geprüft: 14.04.2023 / RO
Fussauflagering 1600x1400mm auf Oval inkl. Kugelkopftraganker, exkl. Keilgleitdich WN/LN 900/1100mm			Änderung: /	Geprüft: /
			Änderung: /	Geprüft: /
			Änderung: /	Geprüft: /
WN/LN 900/1100mm, L1600mm, B1400mm			Ersetzt:	
<b>CREABETON AG</b> 6221 Rickenbach LU info@creabeton.ch Telefon 0848 400 401 <b>CREABETON PRODUKTIONS AG</b> 5201 Brugg AG			Plan-Nr: A0708_139321_71_PZ_01_01	
<small>Diese Zeichnung ist geistiges Eigentum des HW und darf ohne deren Einwilligung weder kopiert, vervielfältigt, weitergegeben, noch zur Ausführung benutzt werden. Art. 5 des Bundesgesetzes gegen den unlauteren Wettbewerb (UWG).</small>				