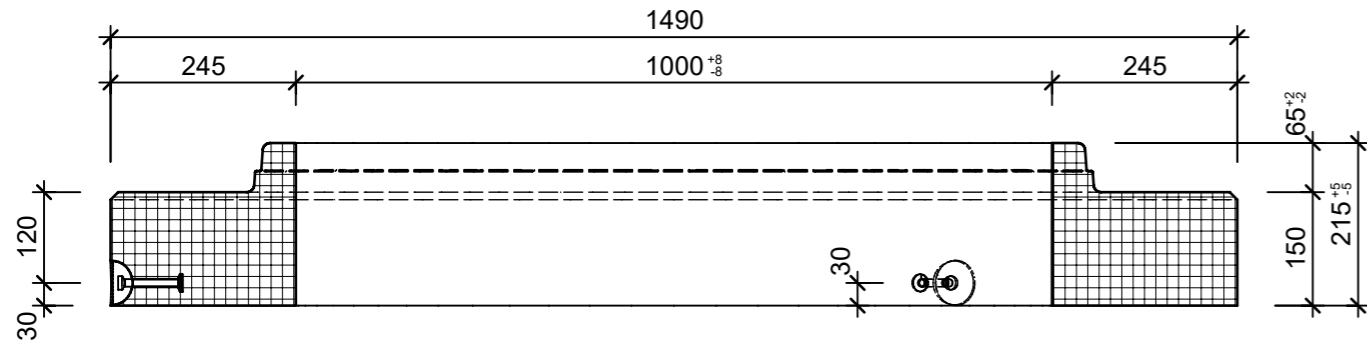
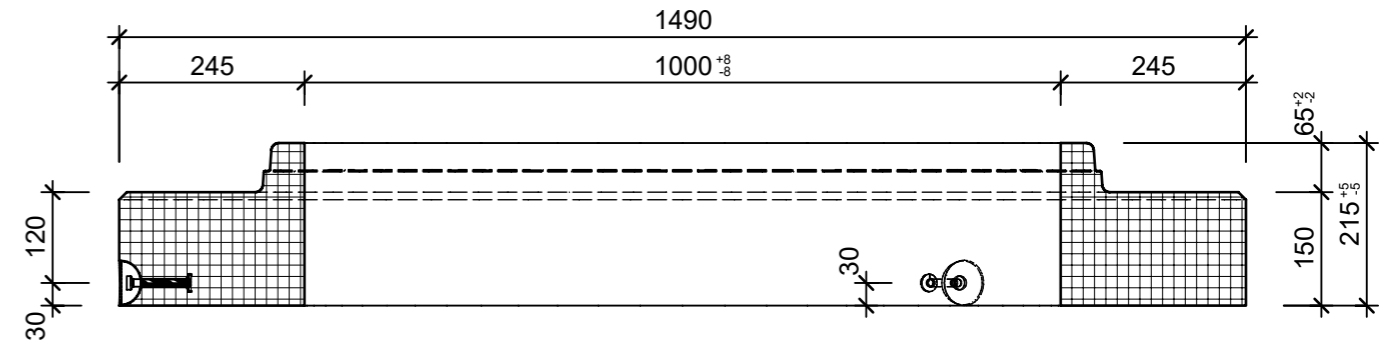


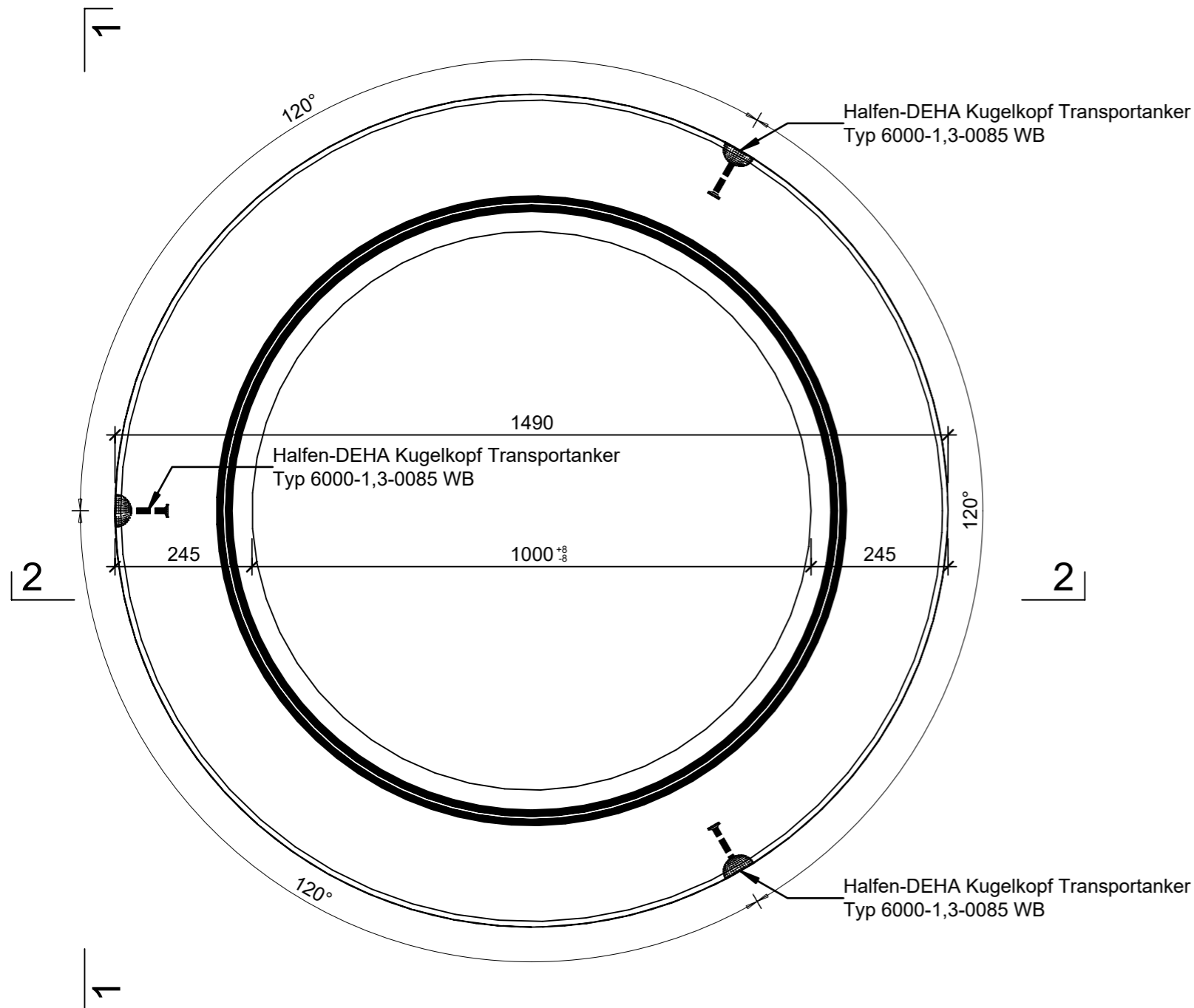
Ansicht 1-1, 1:10



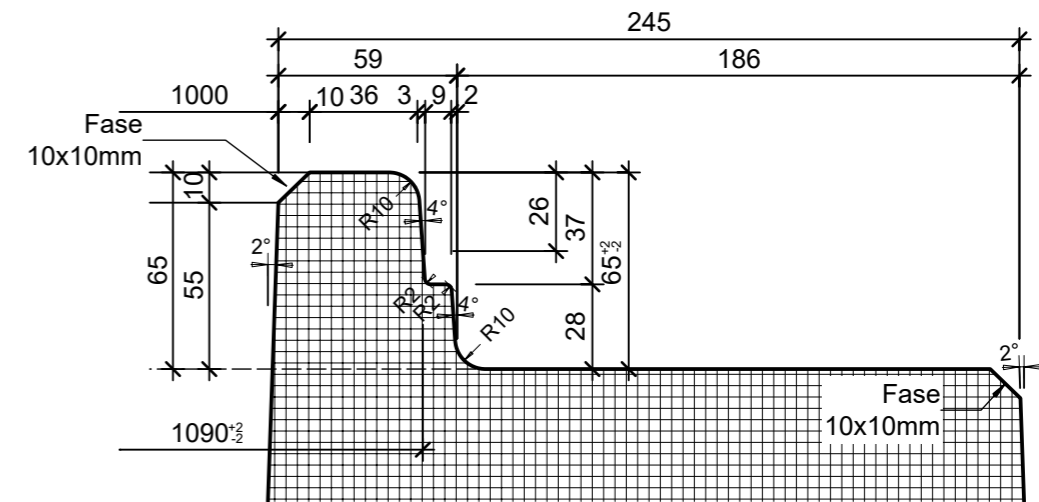
Schnitt 2-2, 1:10



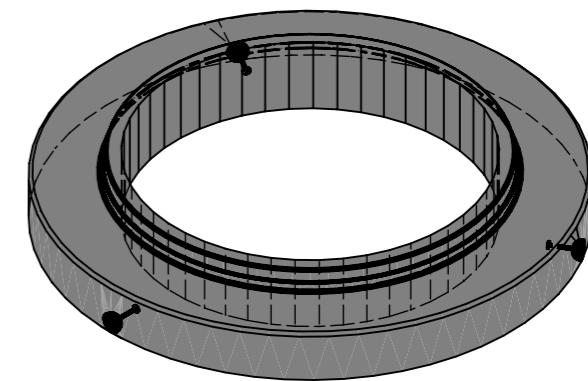
Grundriss, 1:10



Muffendetail, 1:2.5



Isometrie, 1:20



Rubrik: A0708	Art.-Nr: 136604	HW: 71	Massstab: 1:2.5/10	Format: A3
CENTUB® Fussauflageringe			Gezeichnet: 24.04.2023 / JCD	Geprüft: 24.04.2023 / RO
Fussauflageringe, rund, bewehrt, inkl. Kugelkopftraganker, exkl. Keilgleitdich DN1000			Änderung: /	Geprüft: /
			Änderung: /	Geprüft: /
			Änderung: /	Geprüft: /
DN1000, OD1490mm			Ersetzt:	
 <b>CREABETON AG</b> 6221 Rickenbach LU info@creabeton.ch Telefon 0848 400 401 <b>CREABETON PRODUKTIONS AG</b> 5201 Brugg AG			Plan-Nr: A0708_136604_71_PZ_01_01	
<small>Diese Zeichnung ist geistiges Eigentum des HW und darf ohne deren Einwilligung weder kopiert, vervielfältigt, weitergegeben, noch zur Ausführung benutzt werden. Art. 5 des Bundesgesetzes gegen den unlauteren Wettbewerb (UWG).</small>				