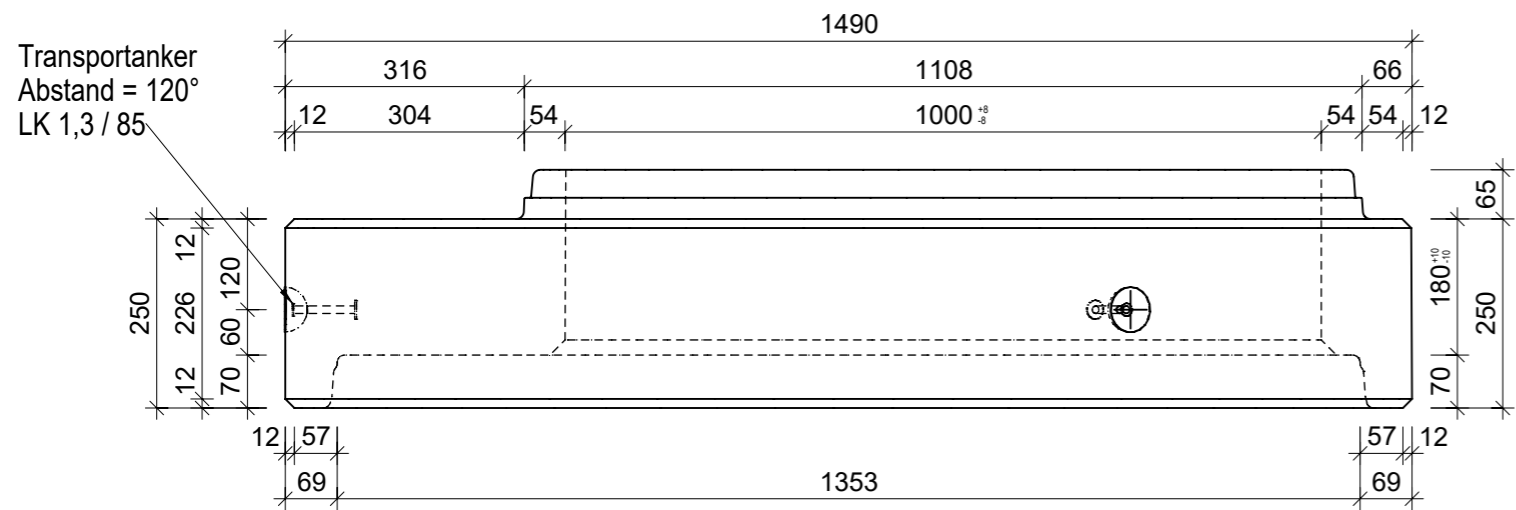
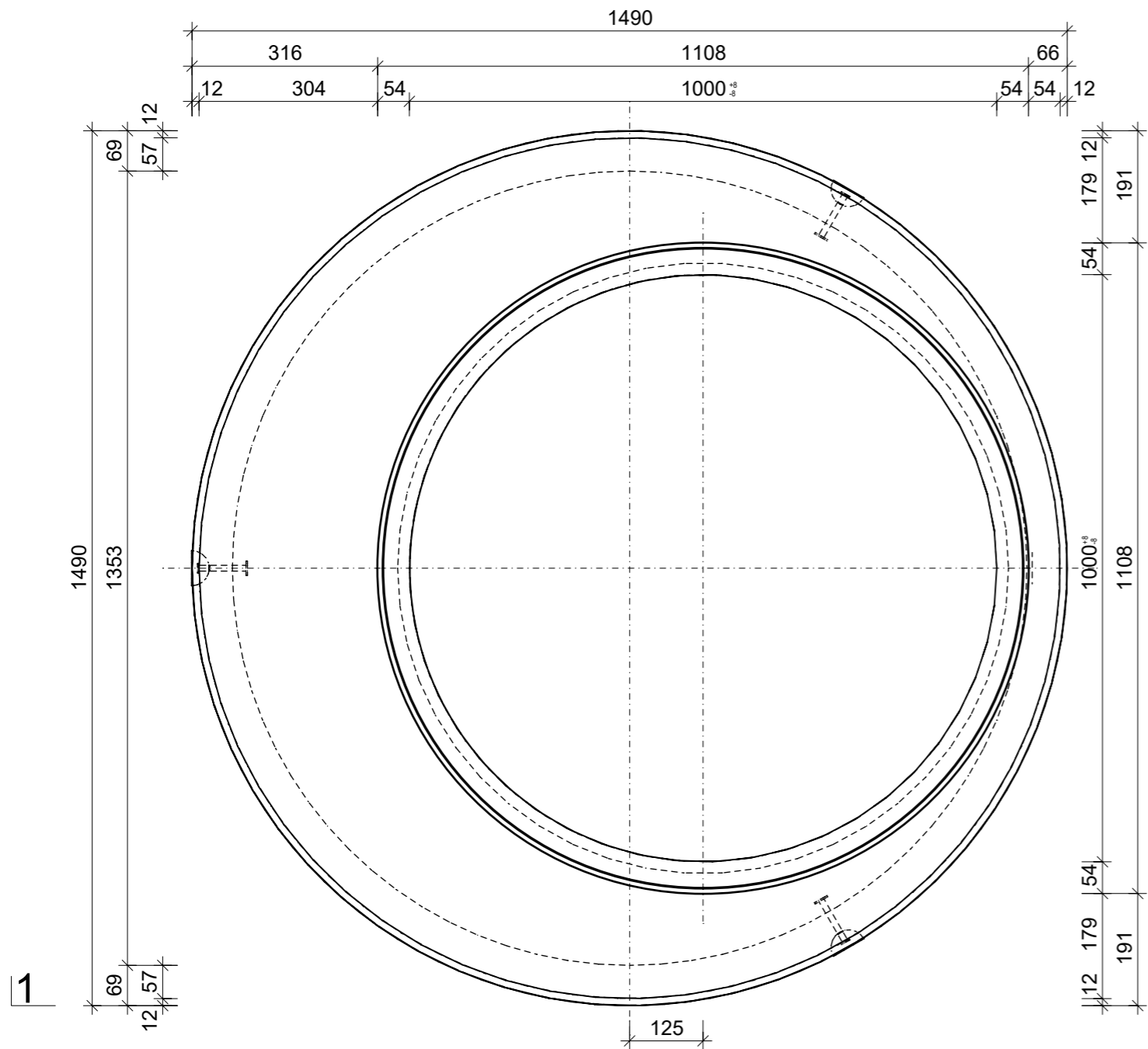


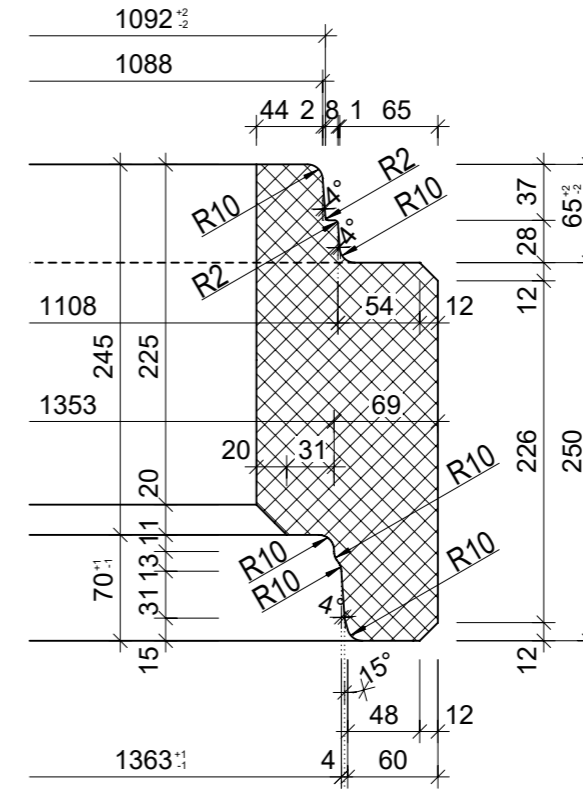
Schnitt 1-1, 1:10



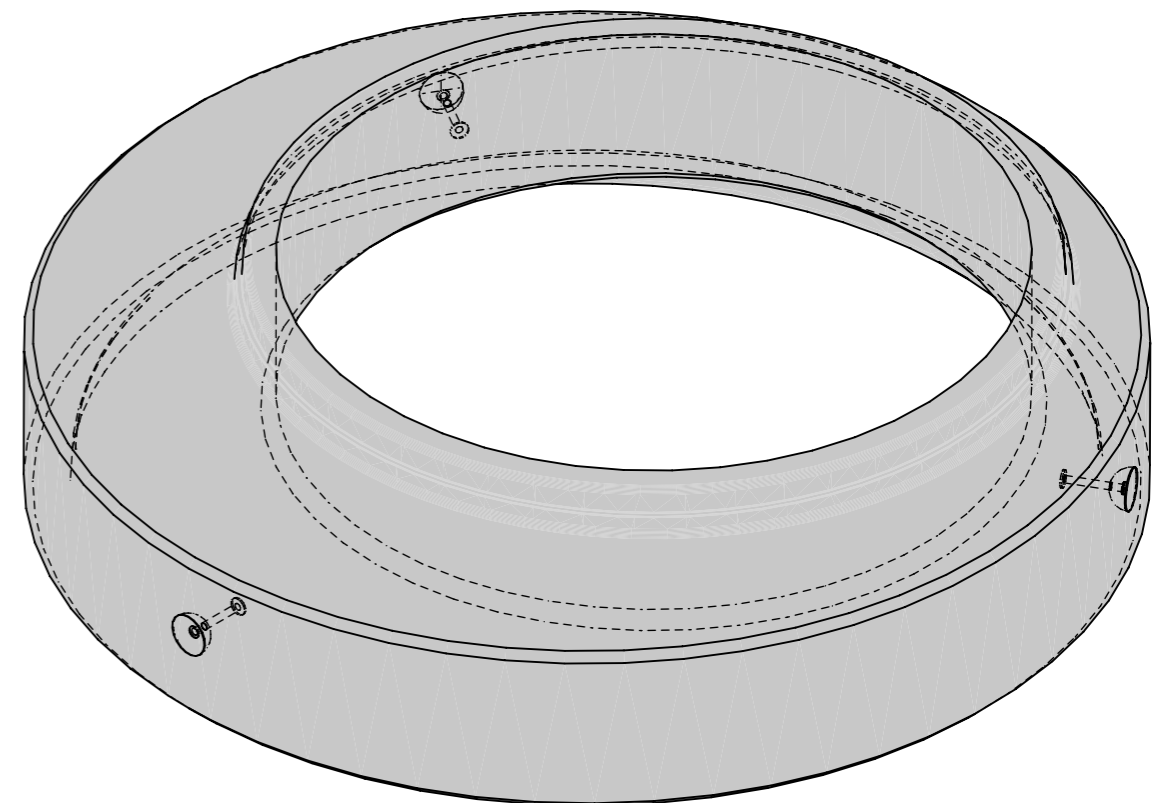
Grundriss, 1:10



Muffendetail, 1:5



Isometrie, 1:10



Rubrik: A0706	Art.-Nr: 139850	HW: 71	Massstab: 1:10 / 1:5	Format: DIN A3
CENTUB® Übergangsplatten			Gezeichnet: 13.12.2021 / JCD	Geprüft: 13.12.2021 / RO
Übergangsplatten, bewehrt, exzentrisch, inkl. Kugelkopftraganker, exkl. Keilgleitdich			Änderung: 10.06.2022 / vim	Geprüft: 10.06.2022 / RO
			Änderung: /	Geprüft: /
			Änderung: /	Geprüft: /
DN 1250, D 1000mm, H 250mm			Ersetzt:	
CREABETON BAUSTOFF AG 6221 Rickenbach LU info@creabeton-baustoff.ch Telefon 0848 400 401 CREABETON PRODUKTIONS AG 5201 Brugg AG			Plan-Nr: A0706_139850_71_PZ_01_02	
<small>Diese Zeichnung ist geistiges Eigentum des HW und darf ohne deren Einwilligung weder kopiert, vervielfältigt, weitergegeben, noch zur Ausführung benutzt werden. Art. 5 des Bundesgesetzes gegen den unlauteren Wettbewerb (UWG).</small>				