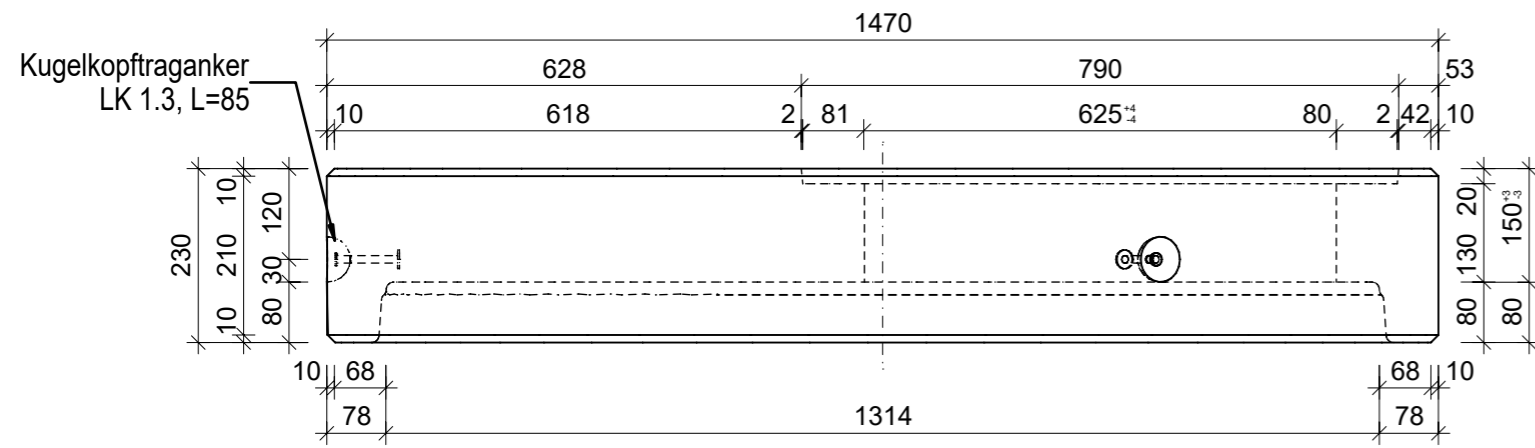
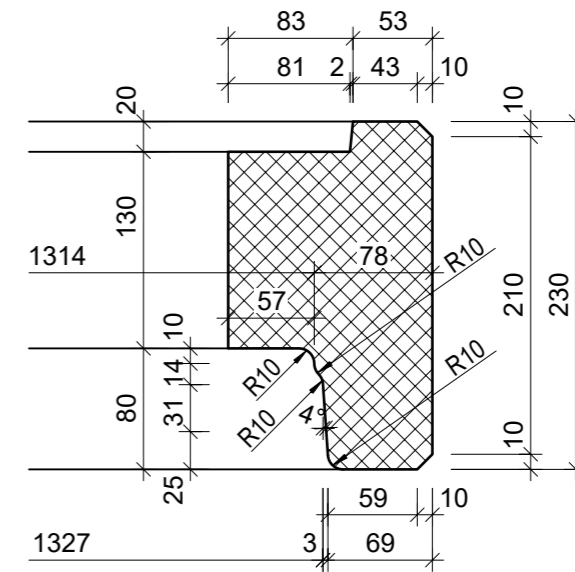


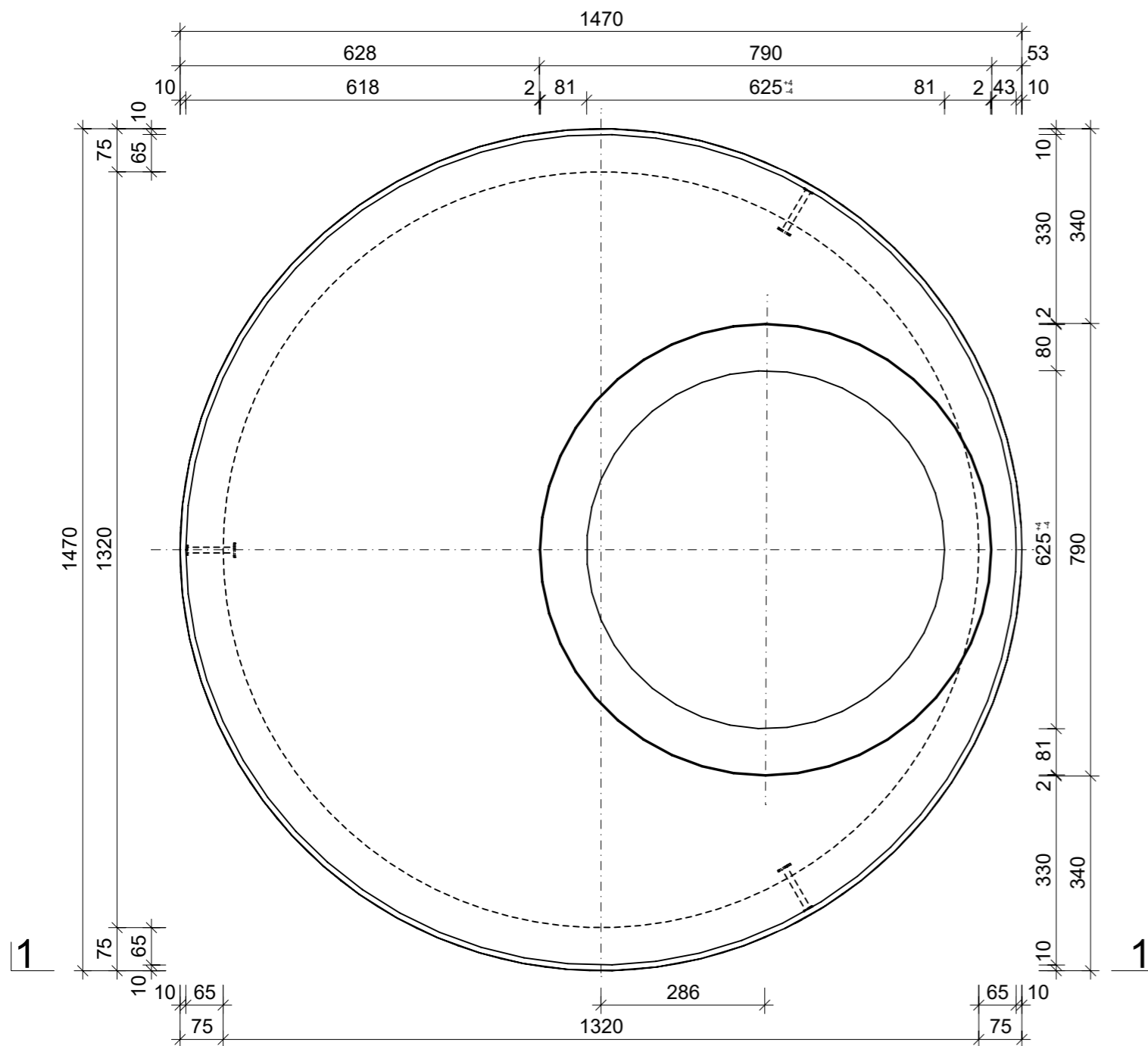
Schnitt 1-1, 1:10



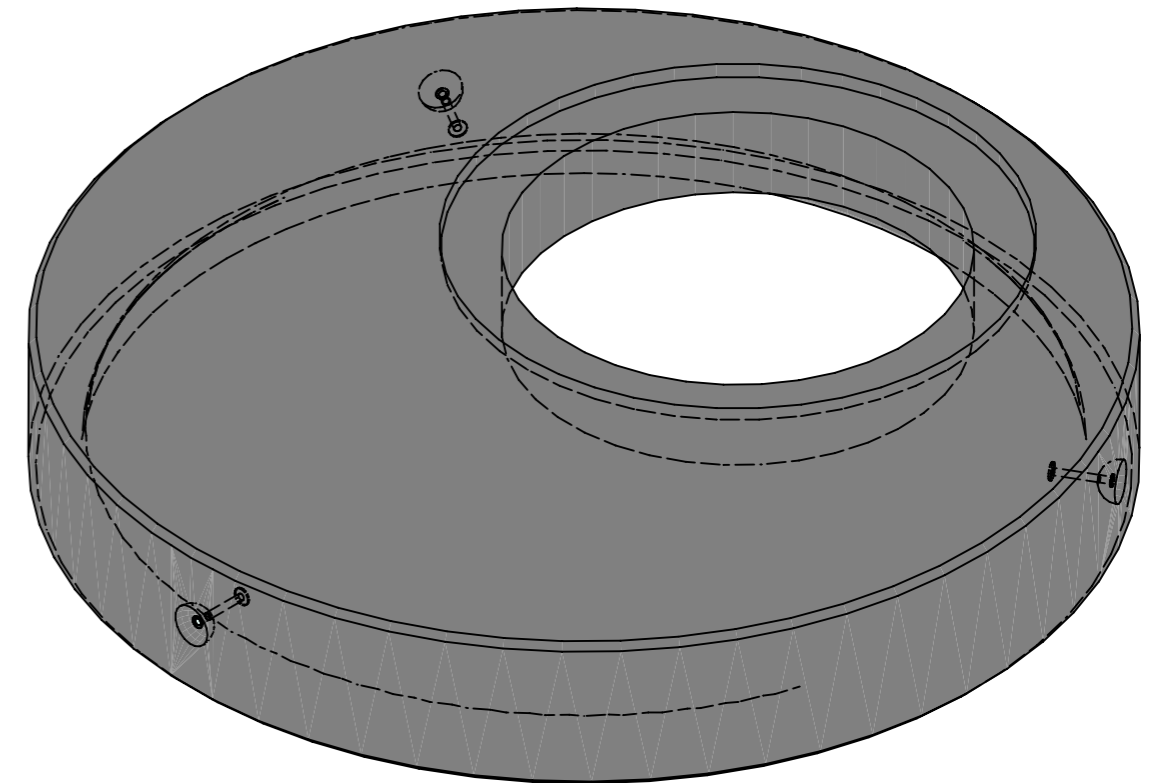
Muffendetail, 1:5



Grundriss, 1:10



Isometrie, 1:10



Rubrik: A0705	Art.-Nr: 127832	HW: 71	Massstab: 1:10 / 1:5	Format: DIN A3
CENTUB® Abdeckplatten rund			Gezeichnet: 13.12.2021 / JCD	Geprüft: 13.12.2021 / RO
Abdeckplatten rund, bewehrt, exzentrisch, inkl. Kugelkopftraganker, exkl. Keilgleitdichtung, BK D400			Änderung: 29.09.2022 / vim	Geprüft: 29.09.2022 / RO
			Änderung: 16.01.2023 / trg	Geprüft: 16.01.2023 / RO
			Änderung: /	Geprüft: /
DN 1200, D 625mm, H 150mm, W 135mm			Ersetzt:	
 <b>CREABETON BAUSTOFF AG</b> 6221 Rickenbach LU info@creabeton-baustoff.ch Telefon 0848 400 401 <b>CREABETON PRODUKTIONS AG</b> 5201 Brugg AG			Plan-Nr: A0705_127832_71_PZ_01_03	
<small>Diese Zeichnung ist geistiges Eigentum des HW und darf ohne deren Einwilligung weder kopiert, vervielfältigt, weitergegeben, noch zur Ausführung benutzt werden. Art. 5 des Bundesgesetzes gegen den unlauteren Wettbewerb (UWG).</small>				