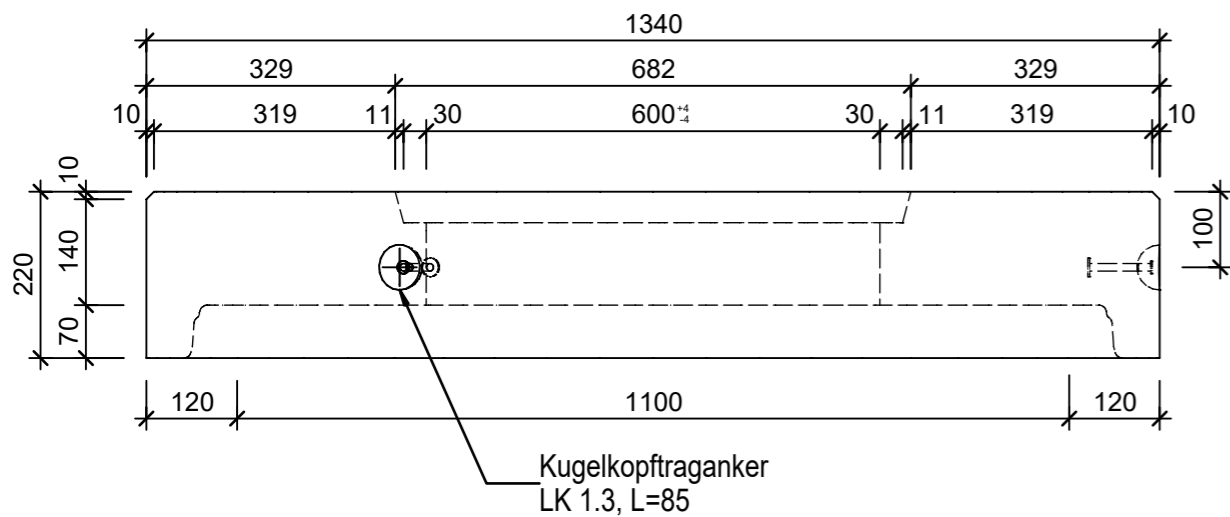
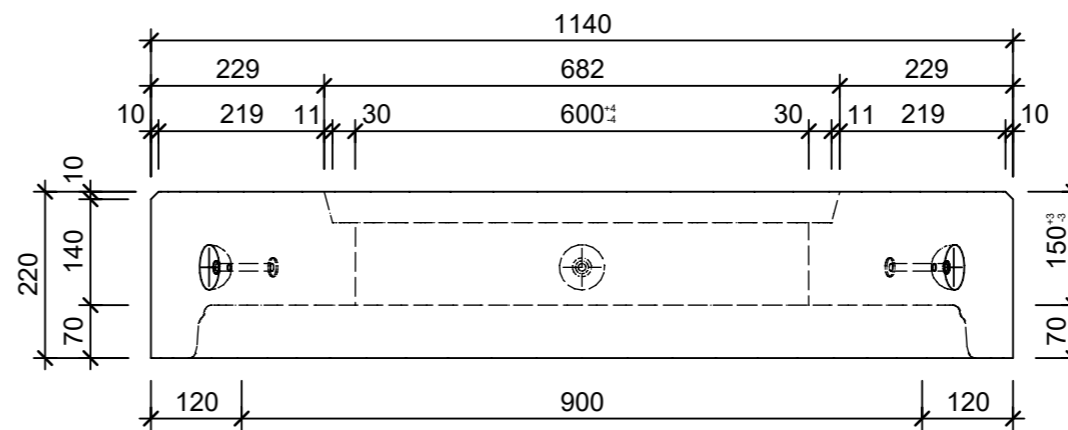


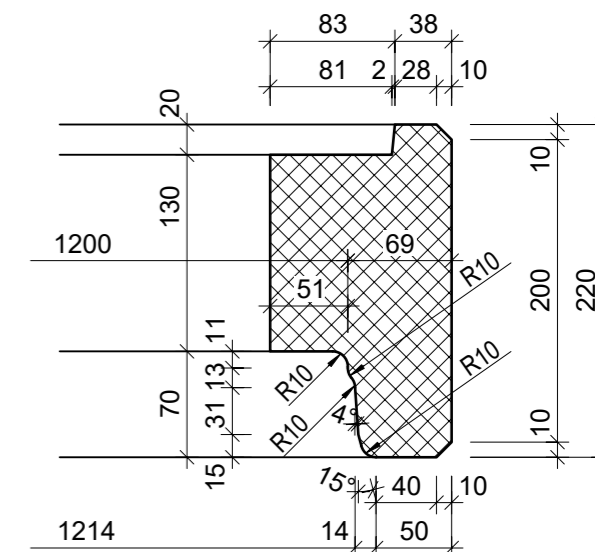
Schnitt 1-1, 1:10



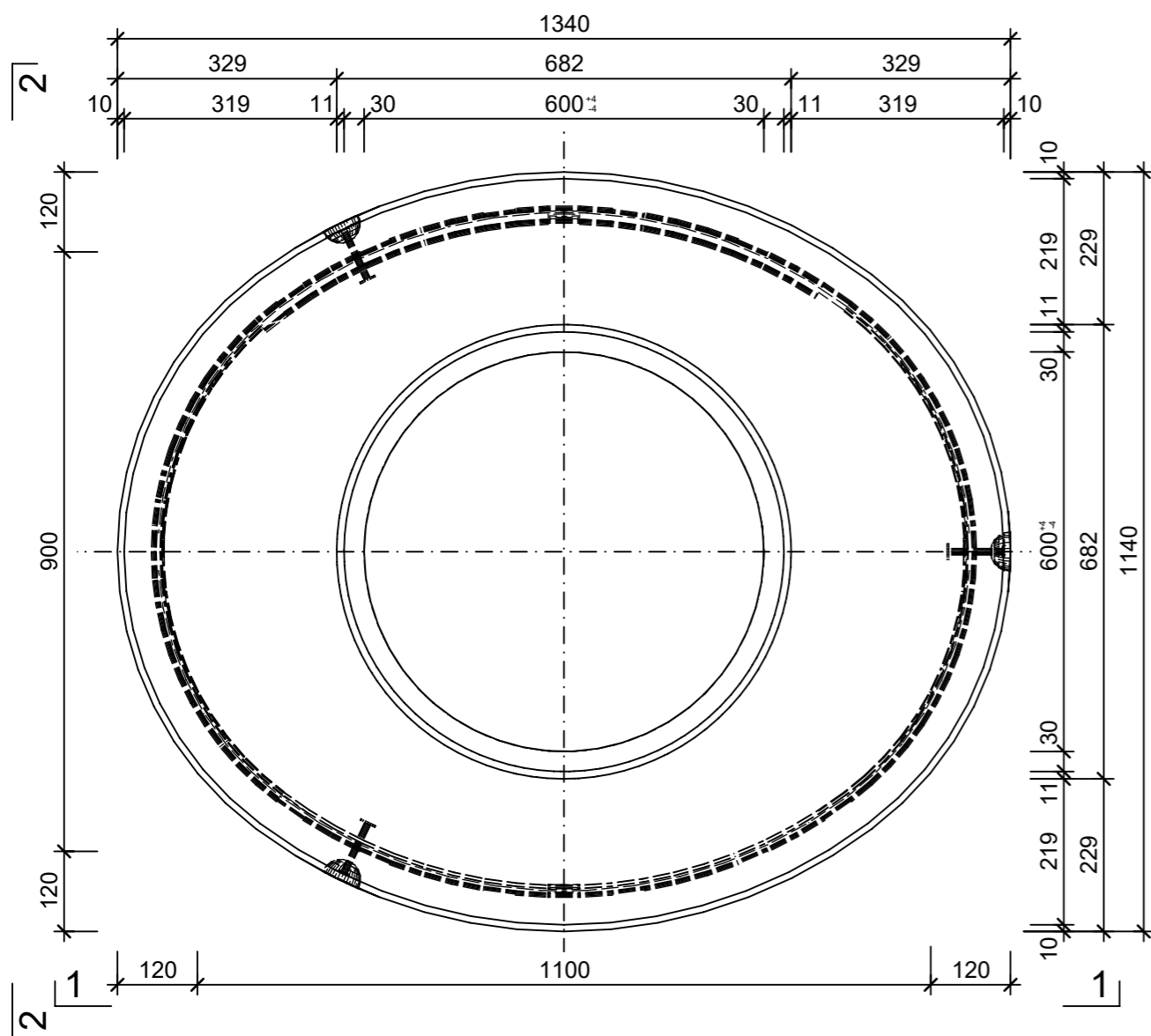
Schnitt 2-2, 1:10



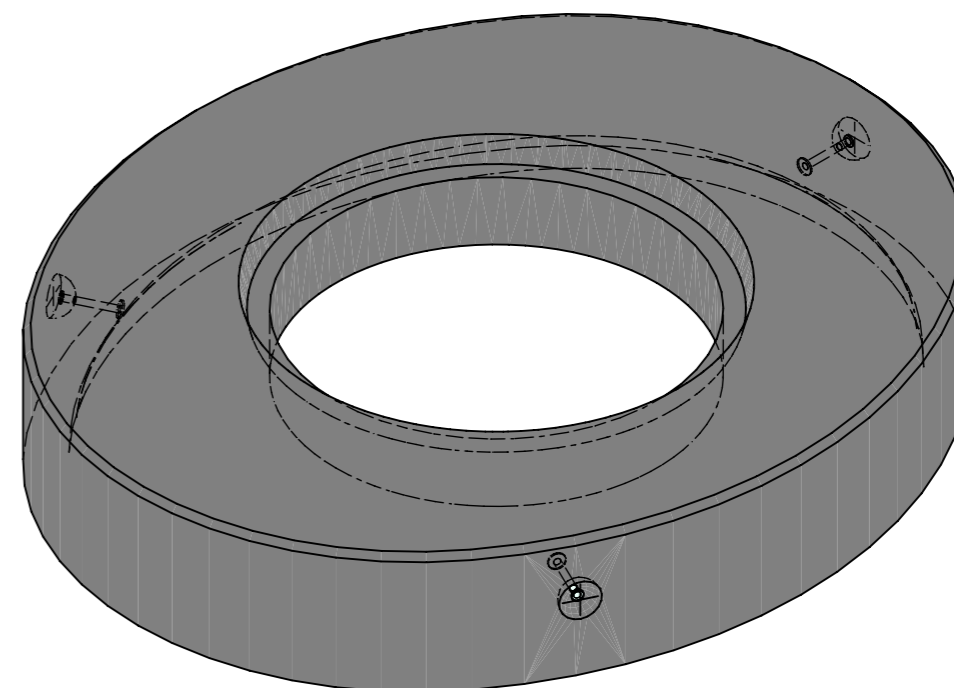
Muffendetail, 1:5



Grundriss, 1:10



Isometrie, 1:10



Rubrik: A0705	Art.-Nr: 108860	HW: 71	Massstab: 1:10 / 1:5	Format: A3
CENTUB® Abdeckplatten oval			Gezeichnet: 26.09.2022 / vim	Geprüft: 26.09.2022 / RO
Abdeckplatten oval, bewehrt, zentrisch, inkl. Kugelpfropanker, exkl. Keilgleitdichtung, BK D400			Änderung: 16.01.2023 / trg	Geprüft: 16.01.2023 / RO
			Änderung: /	Geprüft: /
			Änderung: /	Geprüft: /
LN 1100, WN 900, D 625mm, H 150mm, W 120mm			Ersetzt:	
<b>CREABETON BAUSTOFF AG</b> 6221 Rickenbach LU info@creabeton-baustoff.ch Telefon 0848 400 401 <b>CREABETON PRODUKTIONS AG</b> 5201 Brugg AG			Plan-Nr: A0705_108860_71_PZ_01_02	
<small>Diese Zeichnung ist geistiges Eigentum des HW und darf ohne deren Einwilligung weder kopiert, vervielfältigt, weitergegeben, noch zur Ausführung benutzt werden. Art. 5 des Bundesgesetzes gegen den unlauteren Wettbewerb (UWG).</small>				