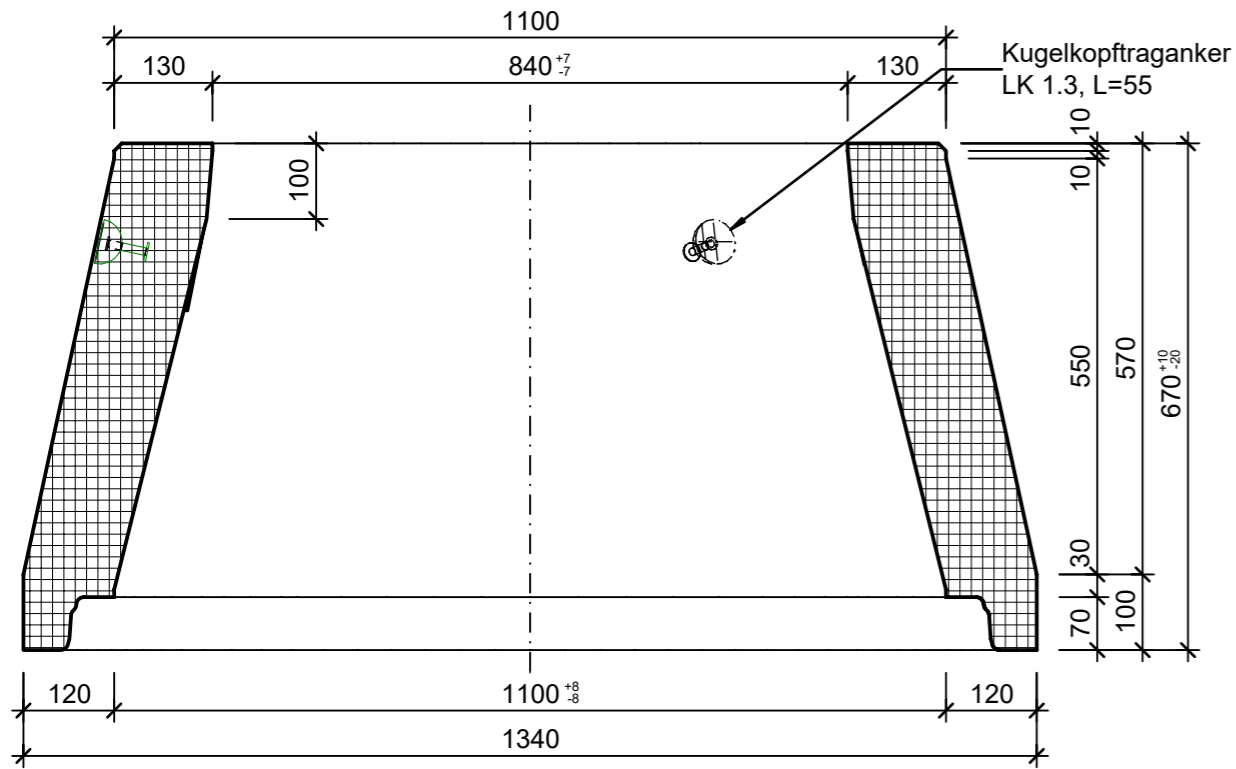
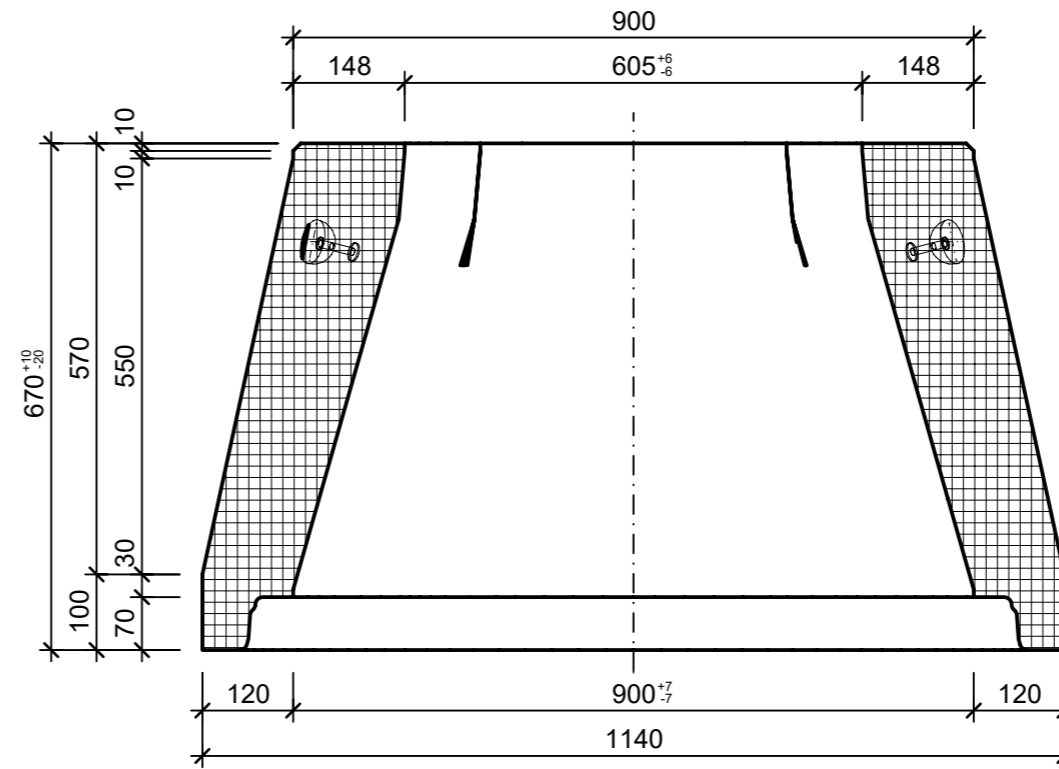


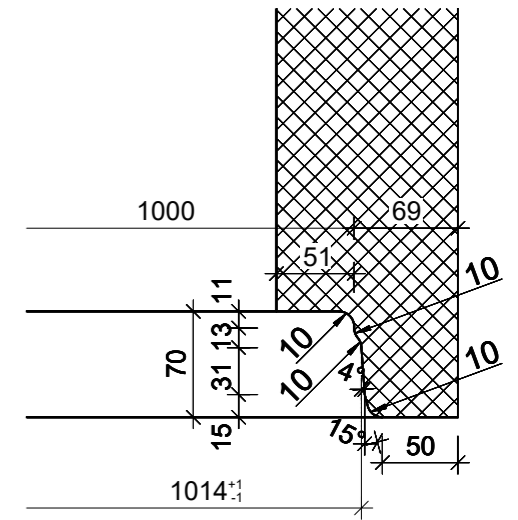
Schnitt 1-1, 1:10



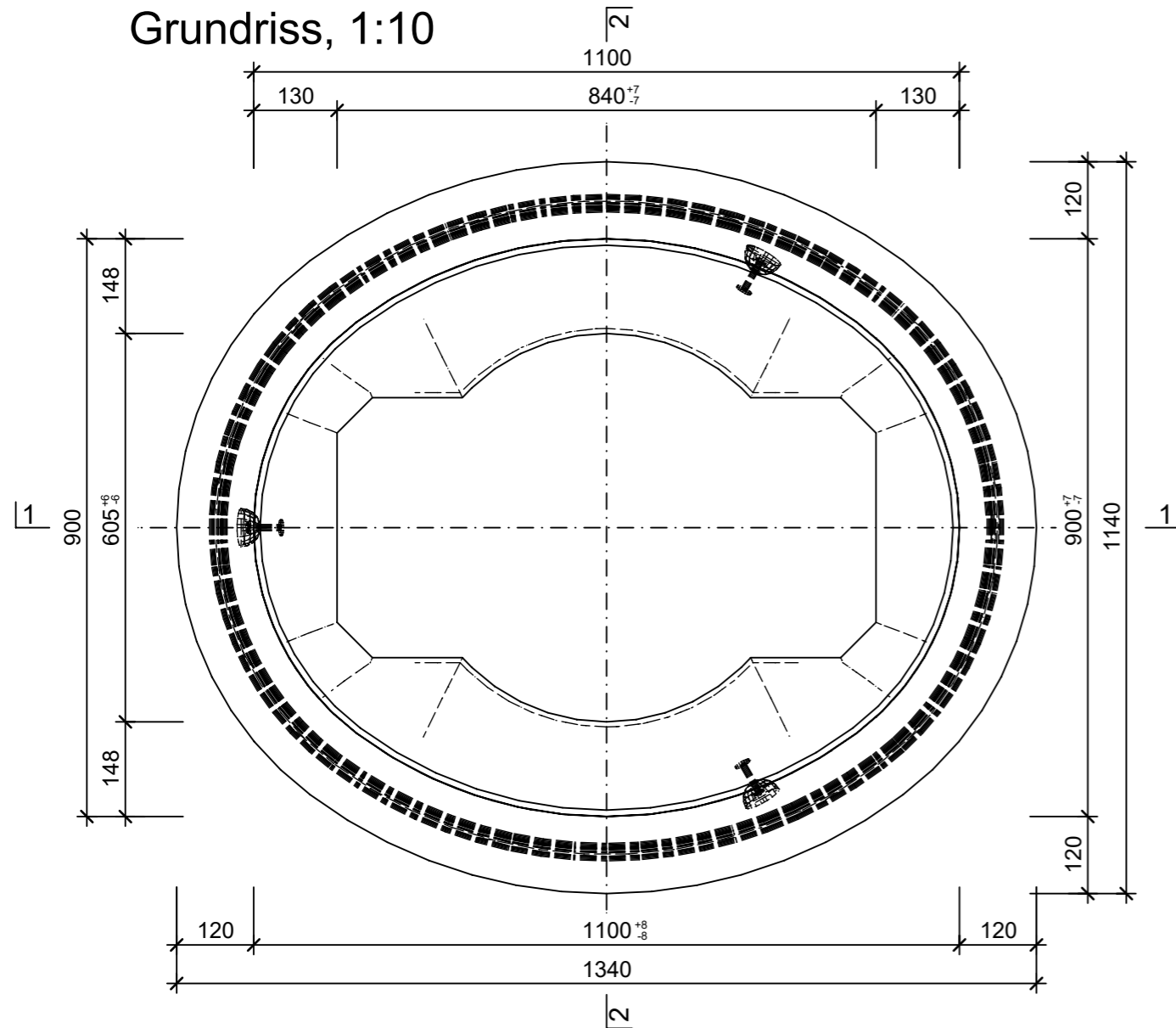
Schnitt 2-2, 1:10



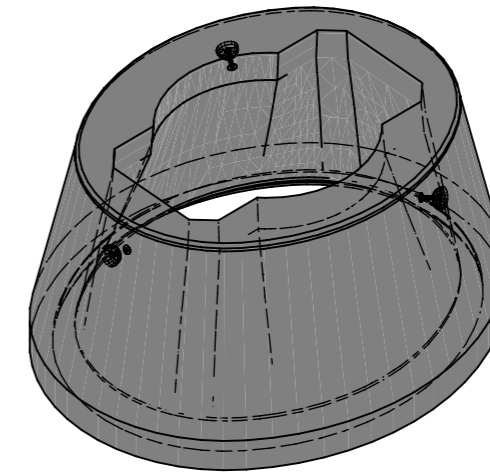
Muffendetail, 1:5



Grundriss, 1:10



Isometrie, 1:10



| | | | | |
|--|-----------------|--------|-----------------------------------|--------------------------|
| Rubrik: A0704 | Art.-Nr: 132410 | HW: 71 | Massstab: 1:5/10/20 | Format: A3 |
| CENTUB® Schachtkonk oval | | | Gezeichnet: 19.09.2022 / vim | Geprüft: 19.09.2022 / RO |
| CENTUB® Konus unbewehrt zentrisch, Typ ZH, inkl. Kugelpftrageranker exkl. Keilgleitdichtung, BK E600 quergestellt | | | Änderung: / | Geprüft: / |
| | | | Änderung: / | Geprüft: / |
| | | | Änderung: / | Geprüft: / |
| LN 1100, WN 900, D 625mm, H 600mm, W 120mm | | | Ersetzt: | |
| CREABETON BAUSTOFF AG 6221 Rickenbach LU info@creabeton-baustoff.ch Telefon 0848 400 401 CREABETON PRODUKTIONS AG 5201 Brugg AG | | | Plan-Nr: A0704_132410_71_PZ_01_01 | |
| <small>Diese Zeichnung ist geistiges Eigentum des HW und darf ohne deren Einwilligung weder kopiert, vervielfältigt, weitergegeben, noch zur Ausführung benutzt werden. Art. 5 des Bundesgesetzes gegen den unlauteren Wettbewerb (UWG).</small> | | | | |