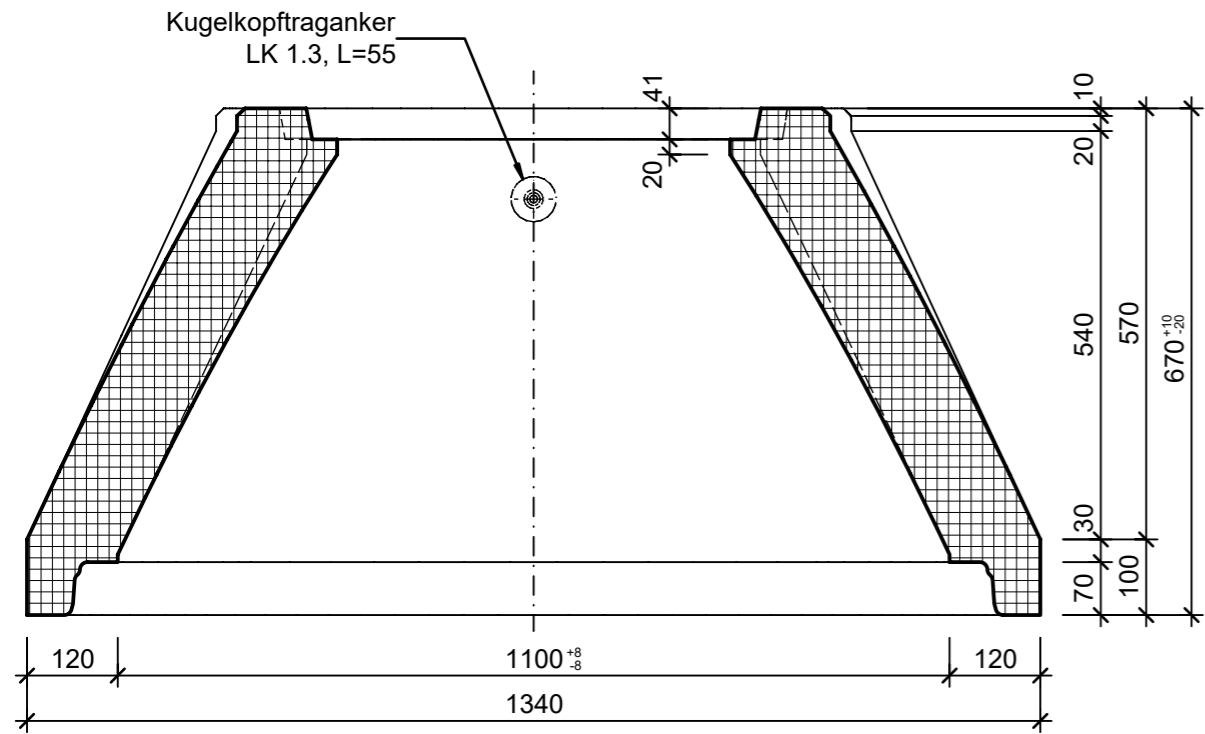
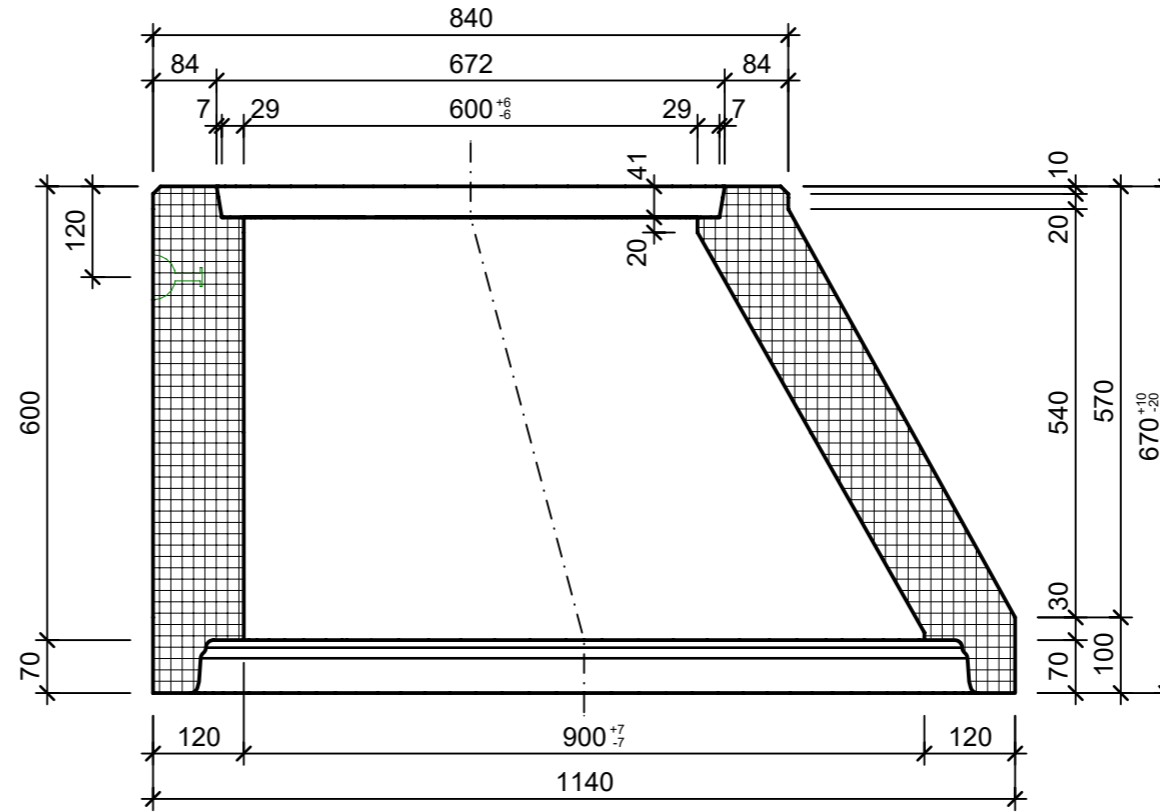


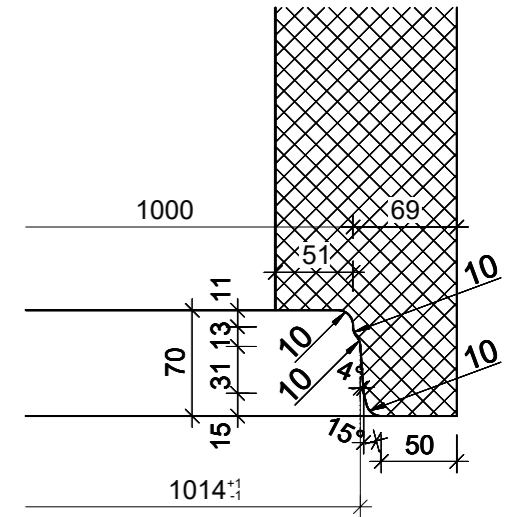
Schnitt 1-1, 1:10



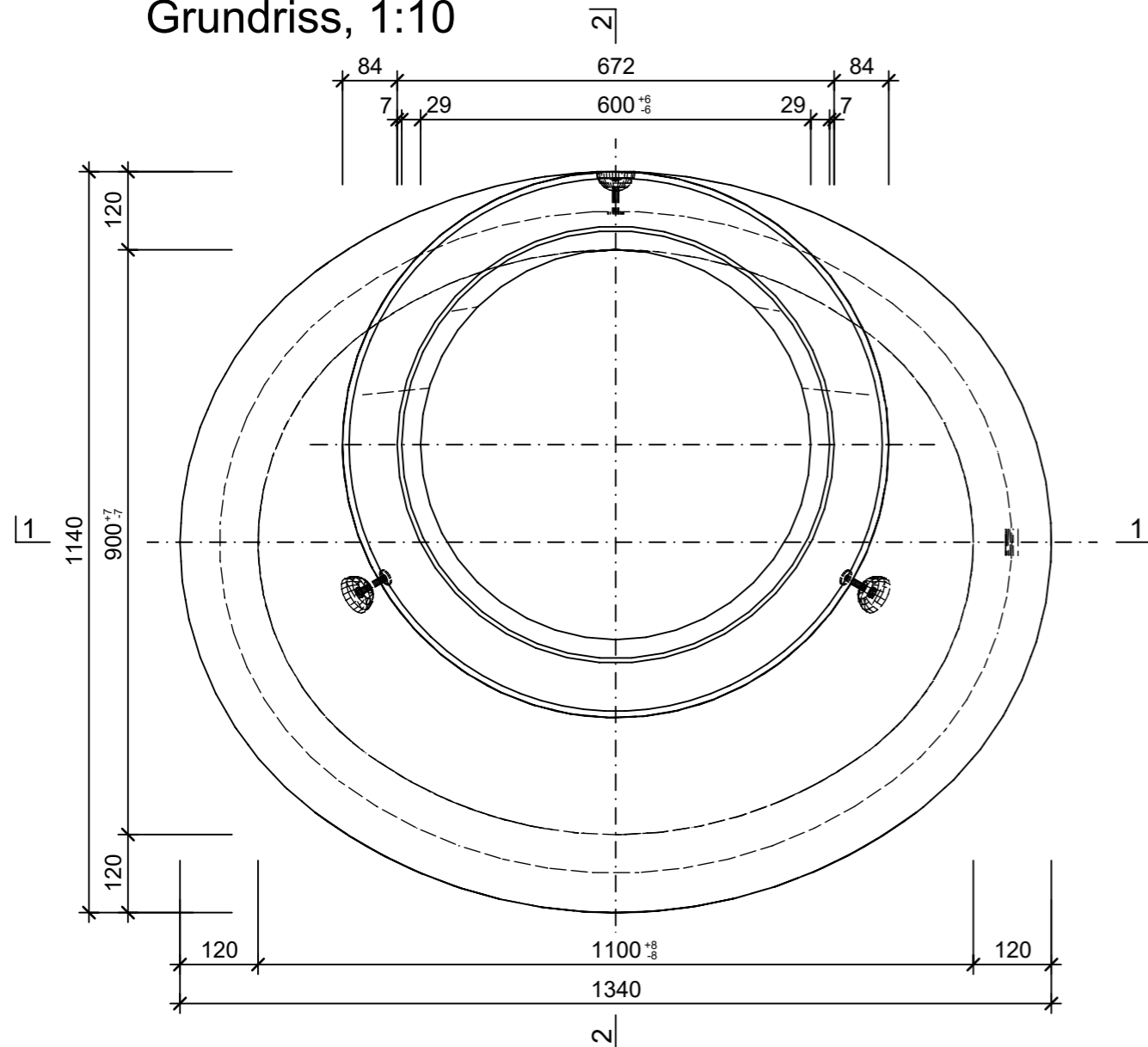
Schnitt 2-2, 1:10



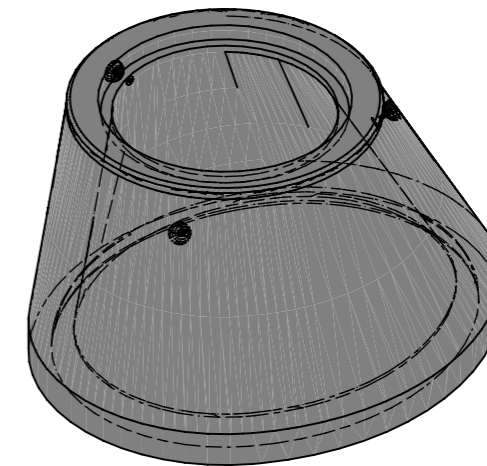
Muffendetail, 1:5



Grundriss, 1:10



Grundriss, 1:20



Rubrik: A0704	Art.-Nr: 128458	HW: 71	Massstab: 1:5/10/20	Format: A3
CENTUB® Schachtkonen oval			Gezeichnet: 14.09.2022 / vim	Geprüft: 14.09.2022 / RO
CENTUB® Konus unbewehrt exzentr. inkl. Kugelpfropanker exkl. Keilgleitdichtung, BK E600 längsgestellt			Änderung: /	Geprüft: /
			Änderung: /	Geprüft: /
			Änderung: /	Geprüft: /
LN 1100, WN 900, D 625mm, H 600mm, W 120mm			Ersetzt:	
CREABETON BAUSTOFF AG 6221 Rickenbach LU info@creabeton-baustoff.ch Telefon 0848 400 401 CREABETON PRODUKTIONS AG 5201 Brugg AG			Plan-Nr: A0704_128458_71_PZ_01_01	
<small>Diese Zeichnung ist geistiges Eigentum des HW und darf ohne deren Einwilligung weder kopiert, vervielfältigt, weitergegeben, noch zur Ausführung benutzt werden. Art. 5 des Bundesgesetzes gegen den unlauteren Wettbewerb (UWG).</small>				