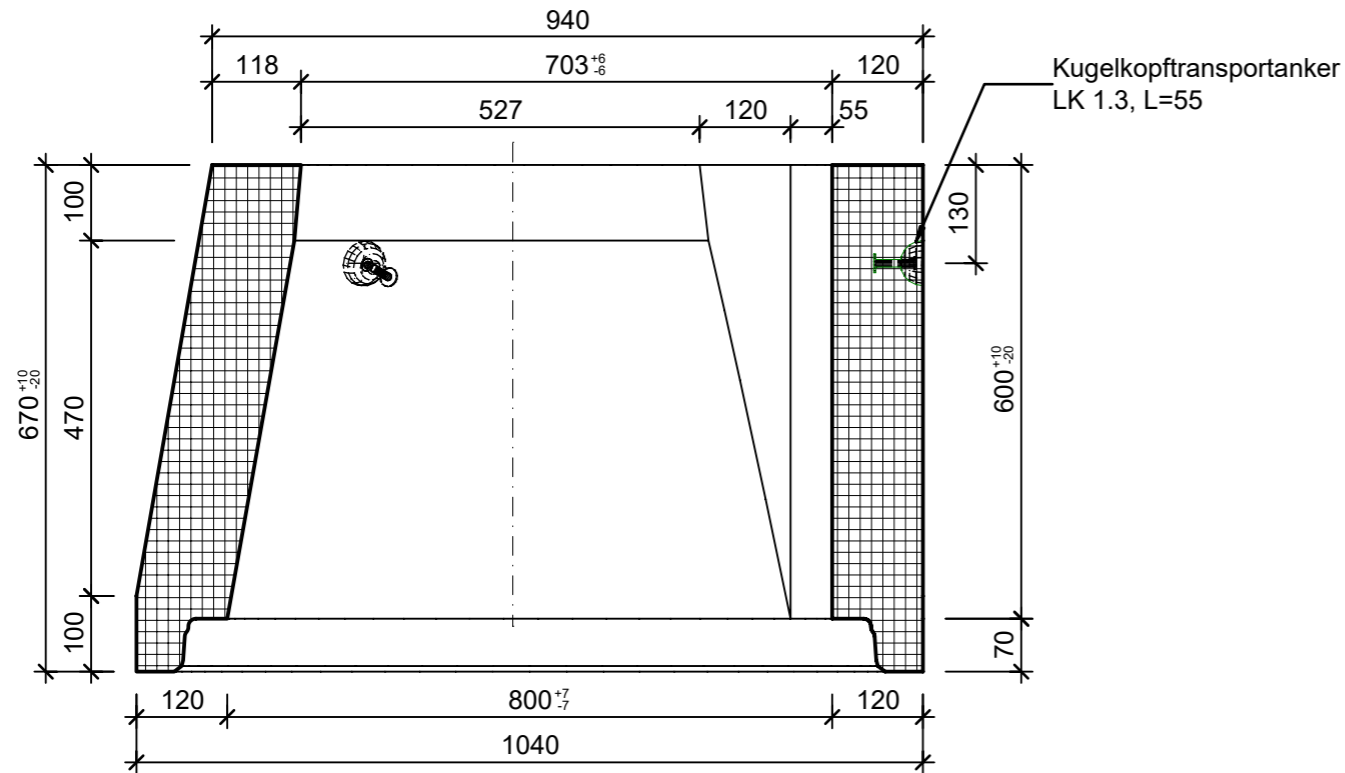
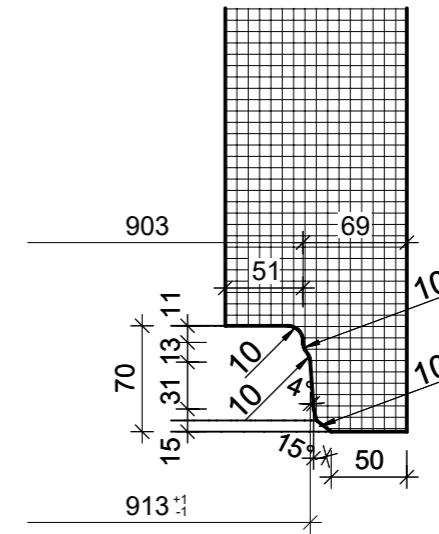


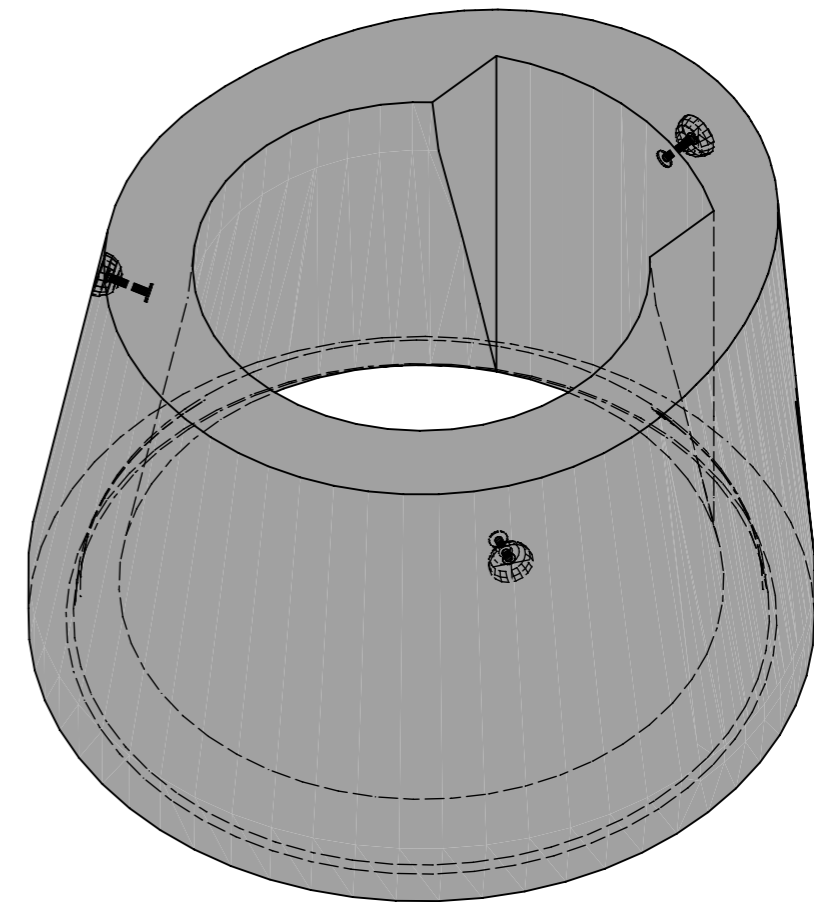
Schnitt 1-1, 1:10



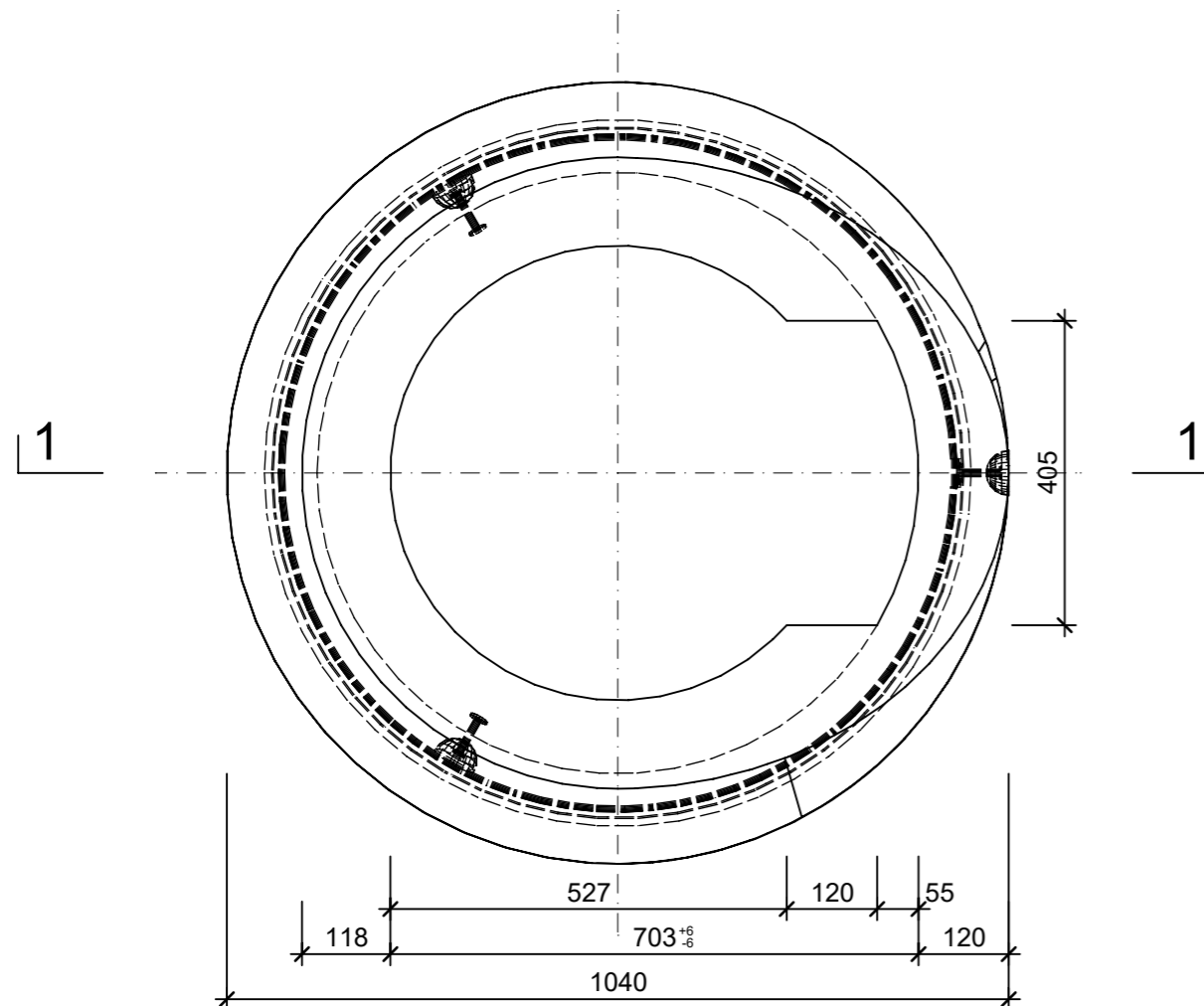
Muffendetail, 1:5



Isometrie, 1:10



Grundriss, 1:10



Rubrik: A0704	Art.-Nr: 120793	HW: 71	Massstab: 1:20 / 1:5	Format: A3
CENTUB® Schachtkonen rund			Gezeichnet: 13.07.2022 / vim	Geprüft: 13.07.2022 / RO
CENTUB® Konus Typ BS mit Muffe unbewehrt zentrisch, inkl. Kugelkopftraganker exkl. Keilgleitdichtung, BK E600			Änderung: 29.09.2022 / vim	Geprüft: 29.09.2022 / RO
			Änderung: /	Geprüft: /
			Änderung: /	Geprüft: /
DN 800, D 600mm, H 600mm, W 120mm			Ersetzt:	
 CREABETON BAUSTOFF AG 6221 Rickenbach LU info@creabeton-baustoff.ch Telefon 0848 400 401 CREABETON PRODUKTIONS AG 5201 Brugg AG			Plan-Nr: A0704_120793_71_PZ_01_02	
<small>Diese Zeichnung ist geistiges Eigentum des HW und darf ohne deren Einwilligung weder kopiert, vervielfältigt, weitergegeben, noch zur Ausführung benutzt werden. Art. 5 des Bundesgesetzes gegen den unlauteren Wettbewerb (UWG).</small>				