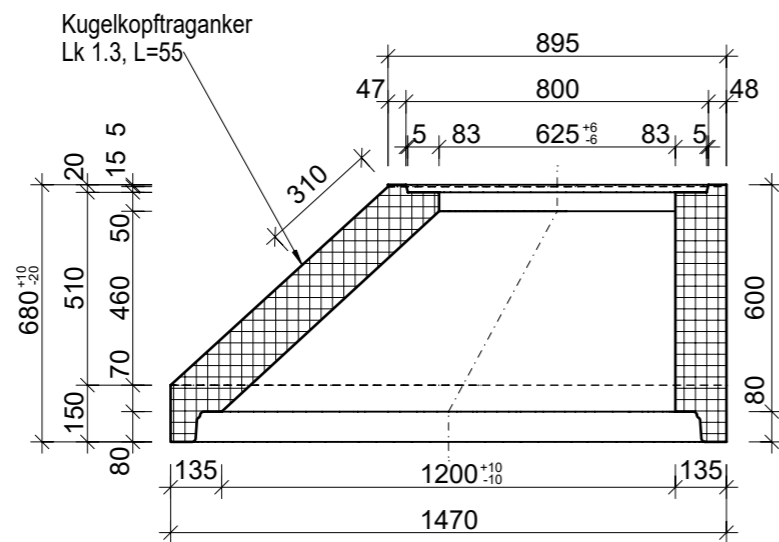
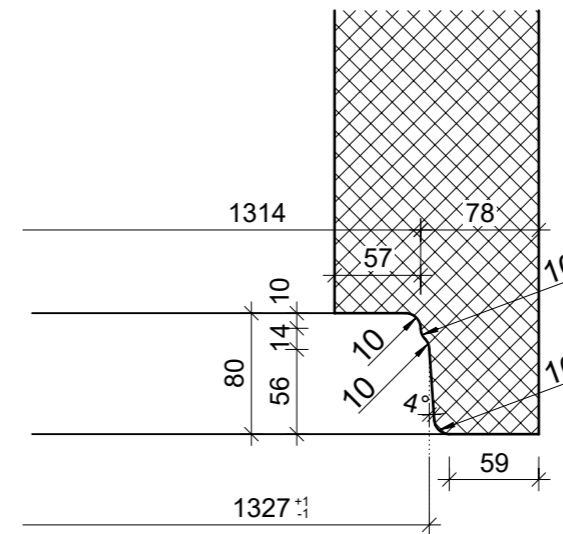


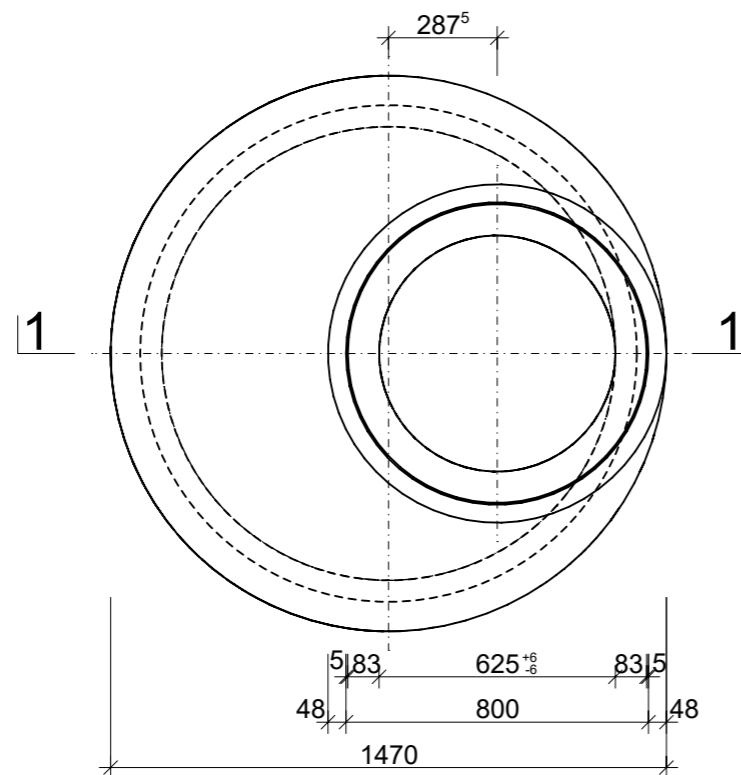
Schnitt 1-1, 1:20



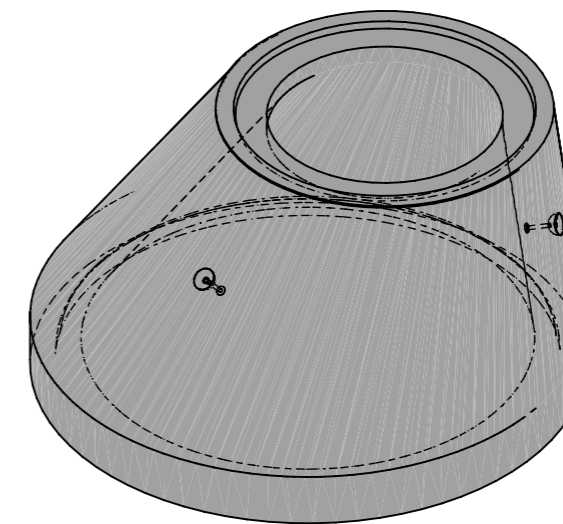
Muffendetail, 1:5



Grundriss, 1:20



Isometrie, 1:20



Rubrik: A0704	Art.-Nr: 110963	HW: 71	Massstab: 1:20 / 1:5	Format: DIN A3
CENTUB® Schachtkonk rund			Gezeichnet: 13.12.2021 / JCD	Geprüft: 13.12.2021 / RO
CENTUB® Konus unbewehrt exzentrisch, inkl. Kugelpkopfraganker exkl. Keilgleitdichtung, BK E600			Änderung: 05.09.2022 / vim	Geprüft: 05.09.2022 / RO
			Änderung: 29.09.2022 / vim	Geprüft: 29.09.2022 / RO
			Änderung: /	Geprüft: /
DN 1200, D 625mm, H 600mm, W 120mm			Ersetzt:	
<b>CREABETON BAUSTOFF AG</b> 6221 Rickenbach LU info@creabeton-baustoff.ch Telefon 0848 400 401 <b>CREABETON PRODUKTIONS AG</b> 5201 Brugg AG			Plan-Nr: A0704_110963_71_PZ_01_03	

Diese Zeichnung ist geistiges Eigentum des HW und darf ohne deren Einwilligung weder kopiert, vervielfältigt, weitergegeben, noch zur Ausführung benutzt werden. Art. 5 des Bundesgesetzes gegen den unlauteren Wettbewerb (UWG).