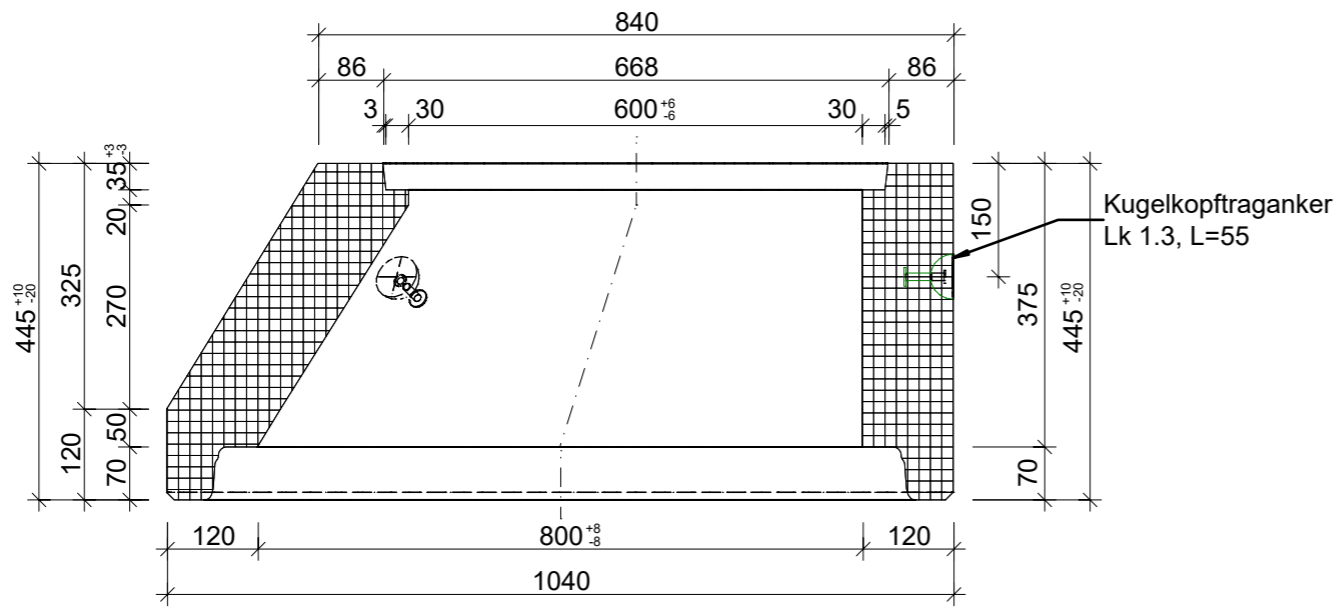
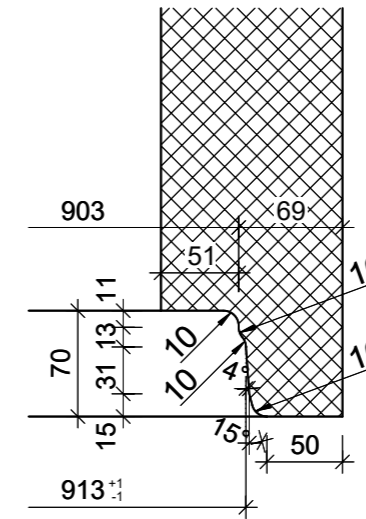


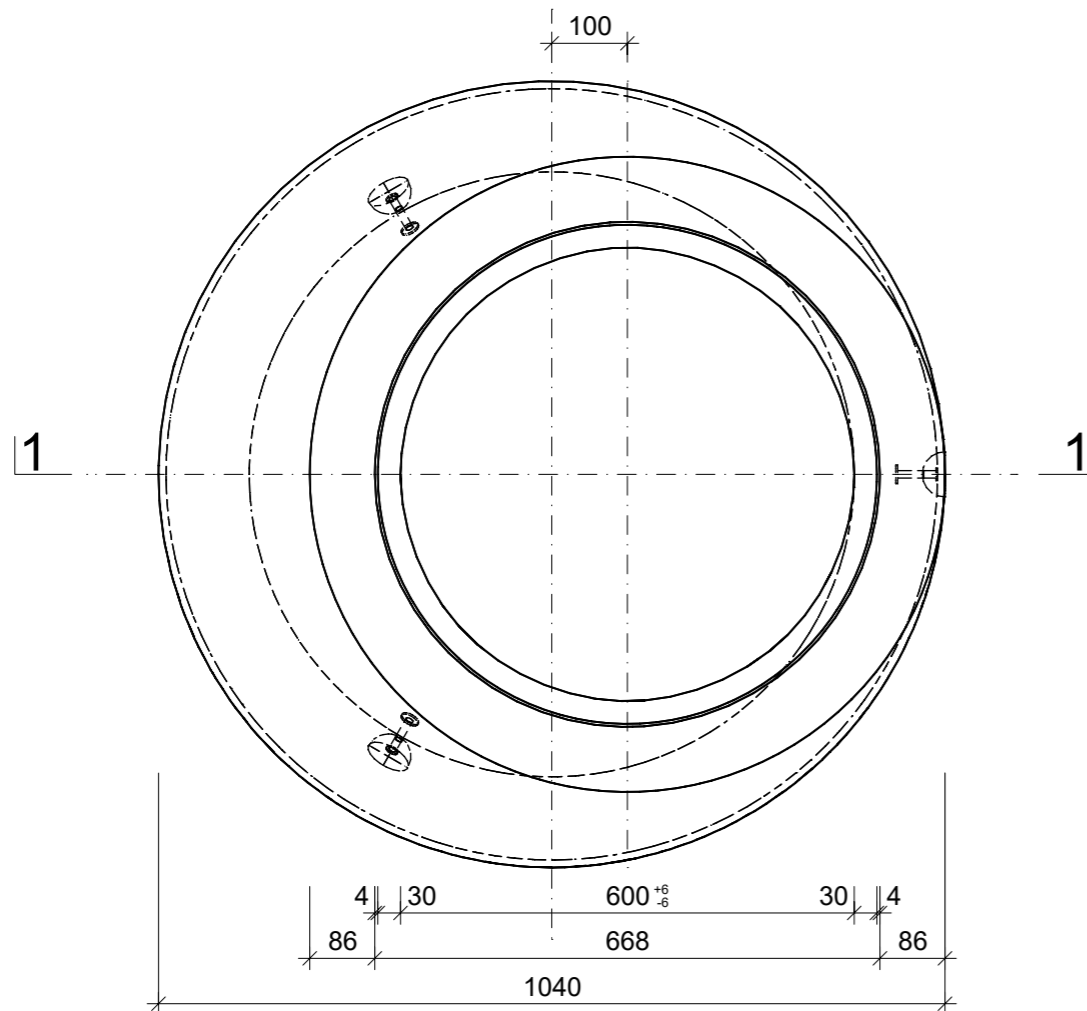
Schnitt 1-1, 1:10



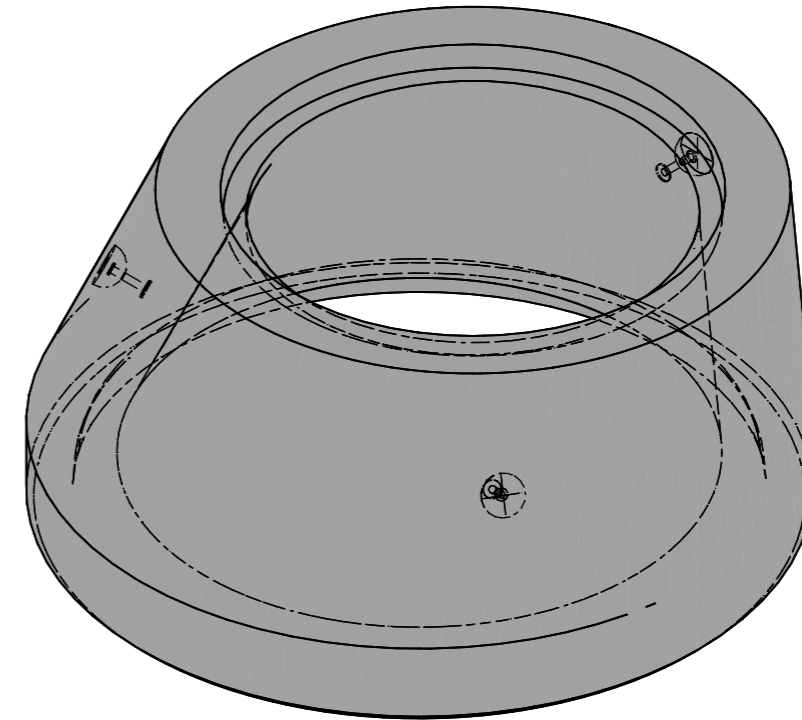
Muffendetail, 1:5



Grundriss, 1:10



Isometrie, 1:10



Rubrik: A0704	Art.-Nr: 105039	HW: 71	Massstab: 1:10 / 1:5	Format: DIN A3
CENTUB® Schachtkonus rund			Gezeichnet: 17.02.2022 / JCD	Geprüft: 17.02.2022 / RER
CENTUB® RIKO Schachtkonus unbewehrt exzentrisch, inkl. Kugelpfropanker exkl. Keilgleitdichtung, BK D400			Änderung: 13.07.2022 / vim	Geprüft: 13.07.2022 / RO
			Änderung: 29.09.2022 / vim	Geprüft: 29.09.2022 / RO
			Änderung: /	Geprüft: /
DN 800, D 600mm, H 375mm, W 120mm			Ersetzt:	
CREABETON BAUSTOFF AG 6221 Rickenbach LU info@creabeton-baustoff.ch Telefon 0848 400 401 CREABETON PRODUKTIONS AG 5201 Brugg AG			Plan-Nr: A0704_105039_71_PZ_01_03	
<small>Diese Zeichnung ist geistiges Eigentum des HW und darf ohne deren Einwilligung weder kopiert, vervielfältigt, weitergegeben, noch zur Ausführung benutzt werden. Art. 5 des Bundesgesetzes gegen den unlauteren Wettbewerb (UWG).</small>				