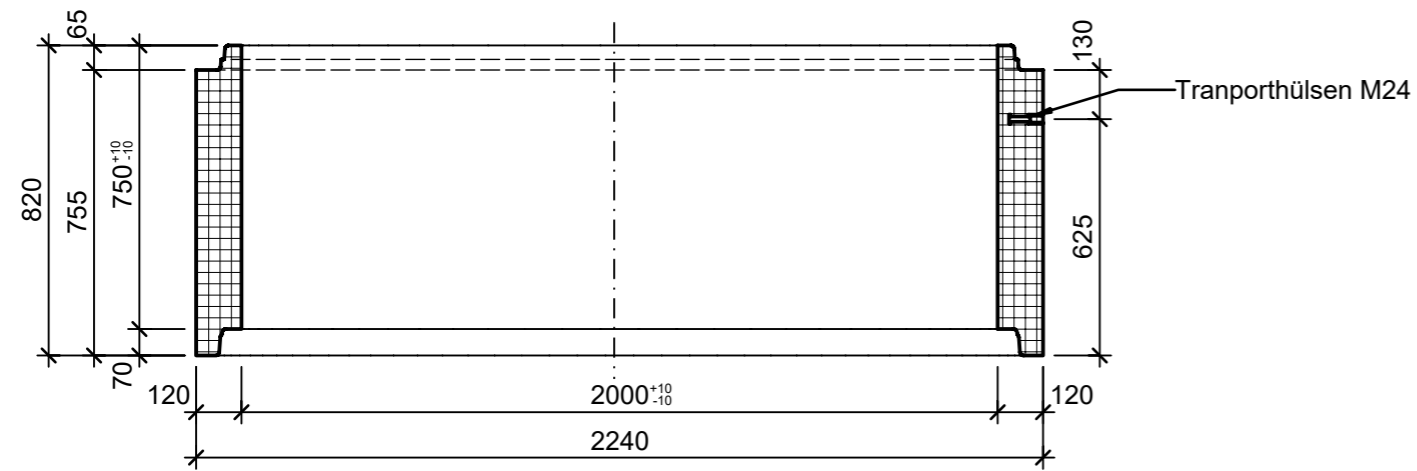
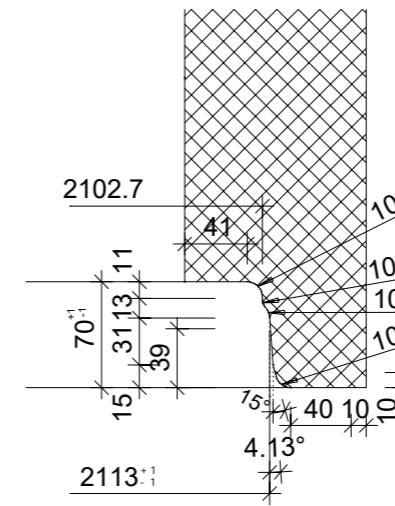


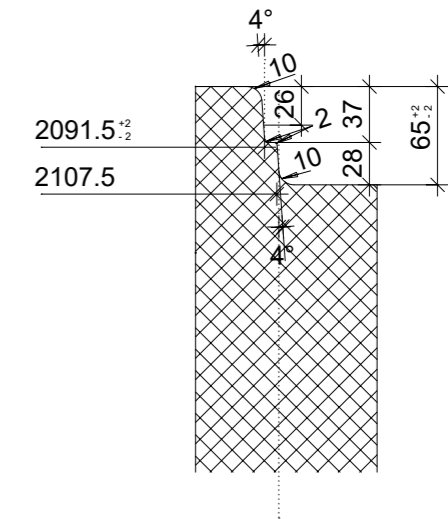
Schnitt 1-1, 1:20



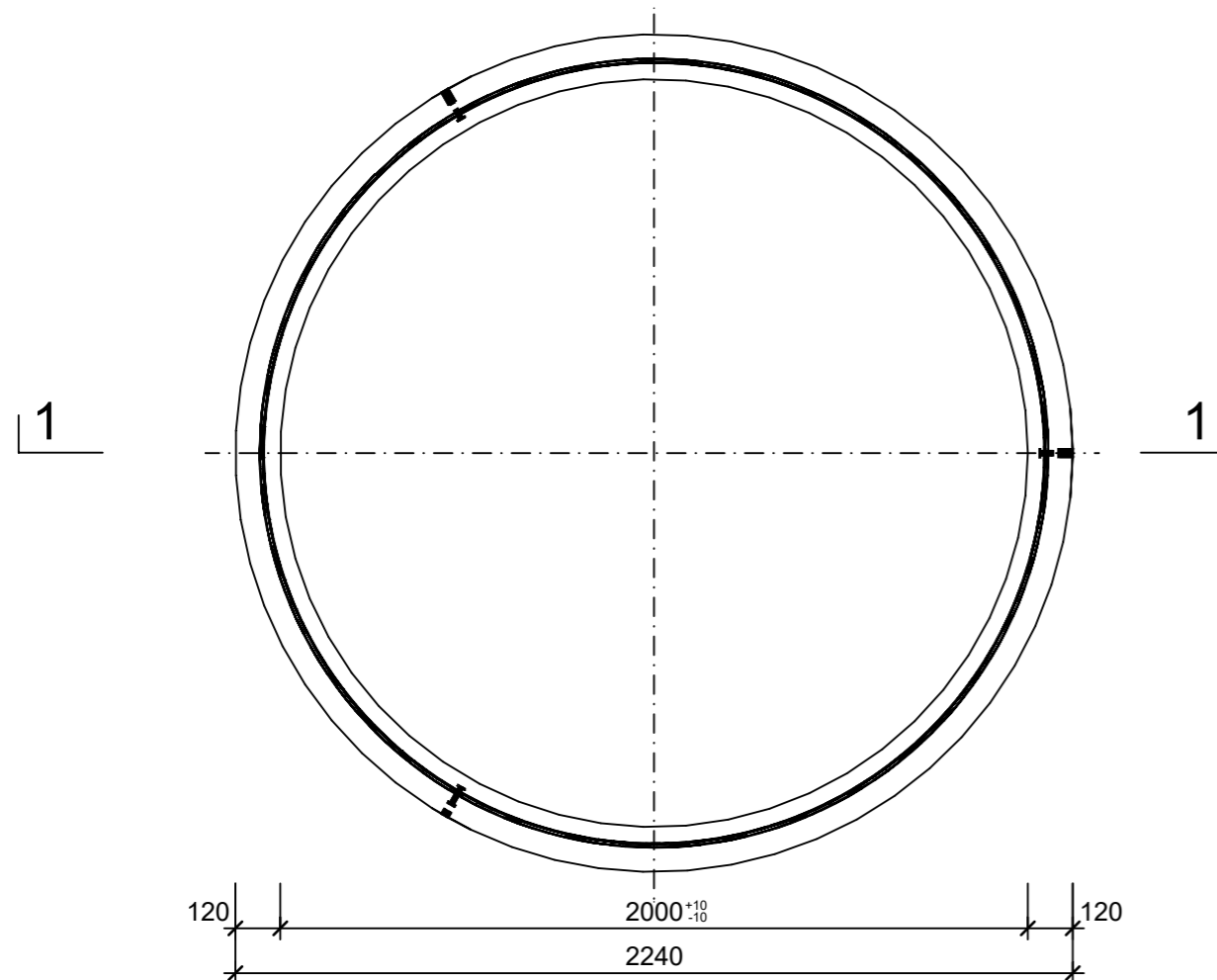
Muffendetail, 1:5



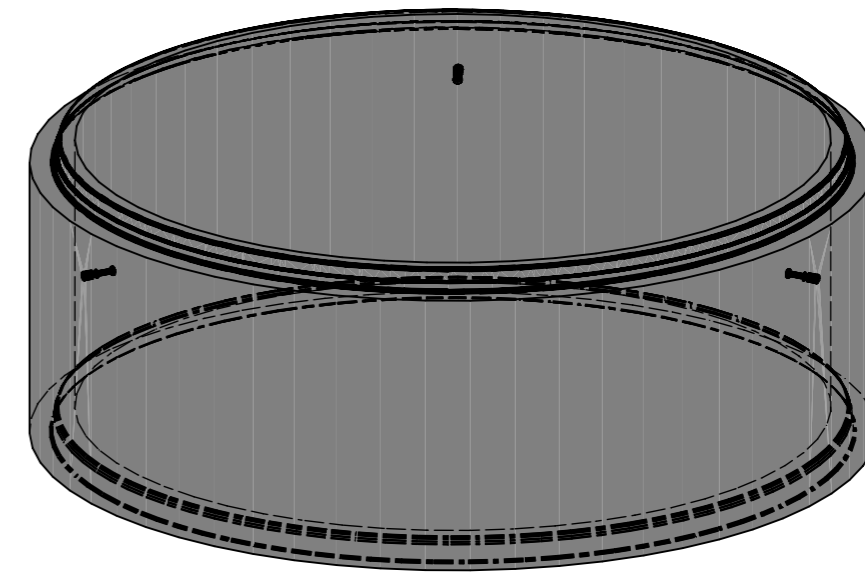
Zapfendetail, 1:5



Grundriss, 1:20



Grundriss, 1:20



Rubrik: A0702	Art.-Nr: 138955	HW: 71	Massstab: 1:5 / 1:20	Format: A3
Kanalisationssysteme			Gezeichnet: 17.11.2022 / vim	Geprüft: 17.11.2022 / RO
CENTUB Schachtringe FK 30, rund, bewehrt, gegossen, exkl. Keilgleitdichtung, inkl. Versetzhülsen DN 2000			Änderung: /	Geprüft: /
			Änderung: /	Geprüft: /
			Änderung: /	Geprüft: /
DN 2000, H 750mm, OD 2240mm, W 120mm			Ersetzt:	
CREABETON BAUSTOFF AG 6221 Rickenbach LU info@creabeton-baustoff.ch Telefon 0848 400 401 CREABETON PRODUKTIONS AG 5201 Brugg AG			Plan-Nr: A0702_138955_71_PZ_01_01	

Diese Zeichnung ist geistiges Eigentum des HW und darf ohne deren Einwilligung weder kopiert, vervielfältigt, weitergegeben, noch zur Ausführung benutzt werden. Art. 5 des Bundesgesetzes gegen den unlauteren Wettbewerb (UWG).