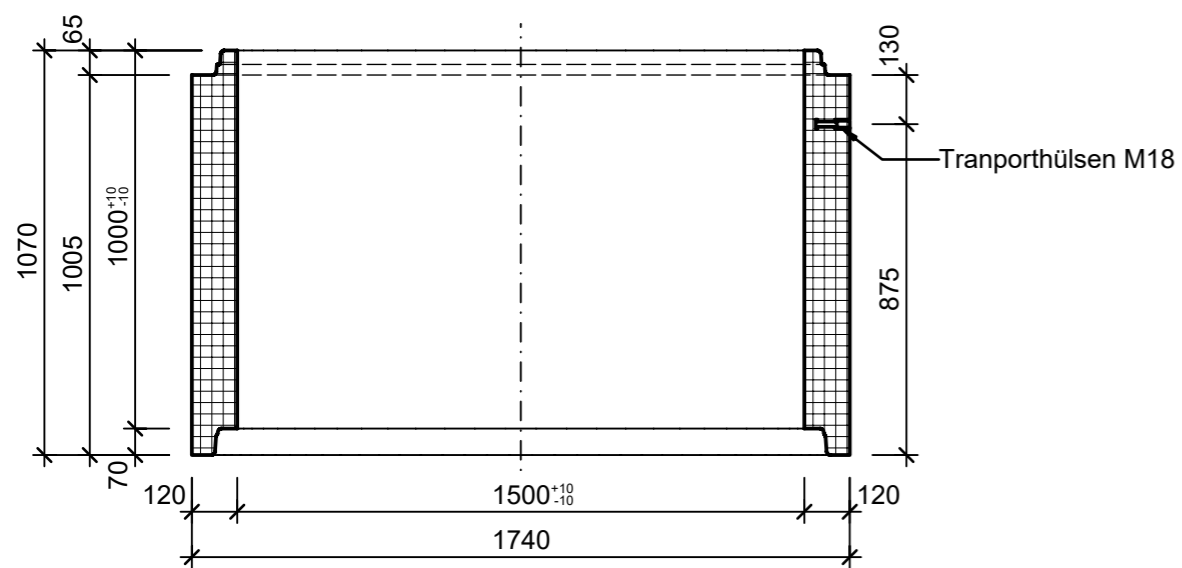
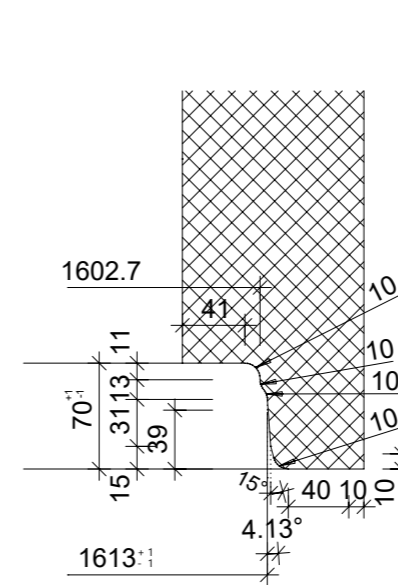


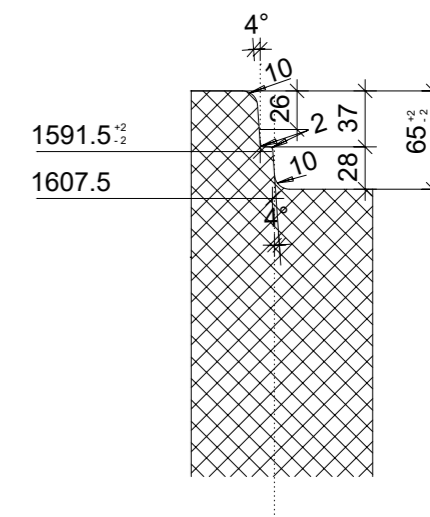
Schnitt 1-1, 1:20



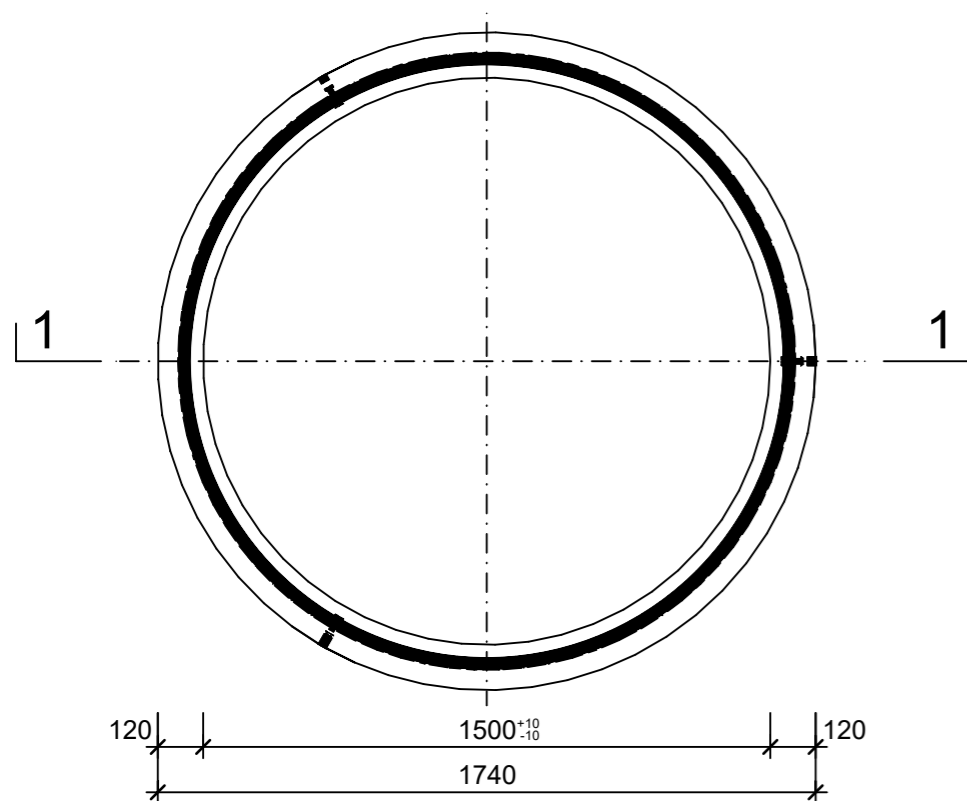
Muffendetail, 1:5



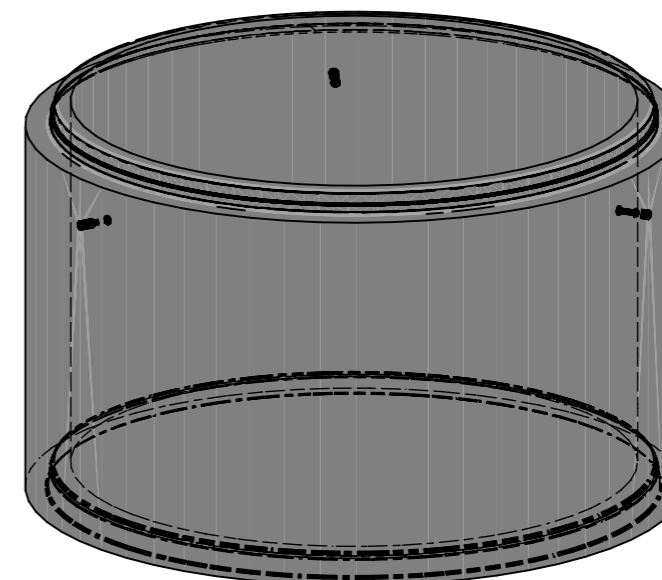
Zapfendetail, 1:5



Grundriss, 1:20



Isometrie, 1:20



Rubrik: A0702	Art.-Nr: 111103	HW: 71	Massstab: 1:5 / 1:20	Format: A3
Kanalisationssysteme			Gezeichnet: 17.11.2022 / vim	Geprüft: 17.11.2022 / RO
CENTUB Schachtringe FK 30, rund, bewehrt, gegossen, exkl. Keilgleitdichtung, inkl. Versetzhülsen DN 1500			Änderung: /	Geprüft: /
			Änderung: /	Geprüft: /
			Änderung: /	Geprüft: /
DN 1500, H 1000mm, OD 1740mm, W 120mm			Ersetzt:	
CREABETON BAUSTOFF AG 6221 Rickenbach LU info@creabeton-baustoff.ch Telefon 0848 400 401 CREABETON PRODUKTIONS AG 5201 Brugg AG			Plan-Nr: A0702_111103_71_PZ_01_01	
Diese Zeichnung ist geistiges Eigentum des HW und darf ohne deren Einwilligung weder kopiert, vervielfältigt, weitergegeben, noch zur Ausführung benutzt werden. Art. 5 des Bundesgesetzes gegen den unlauteren Wettbewerb (UWG).				