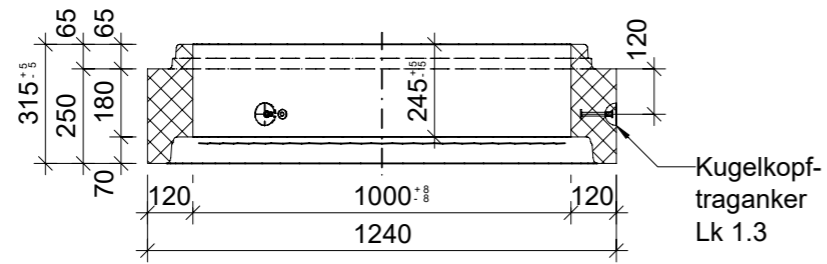
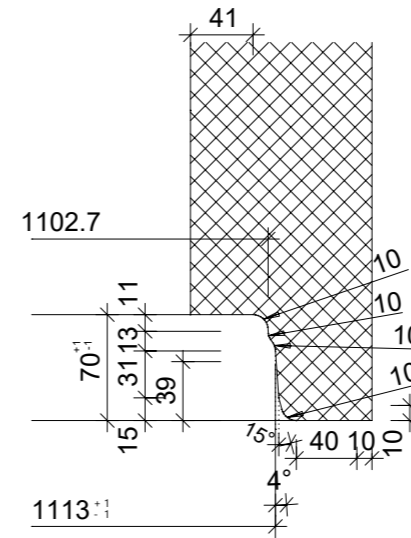


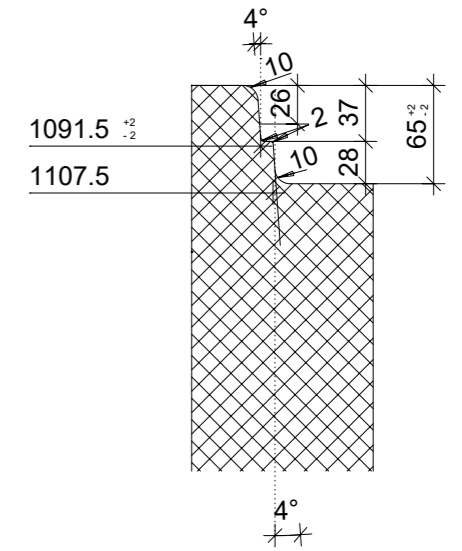
Schnitt 1-1, 1:20



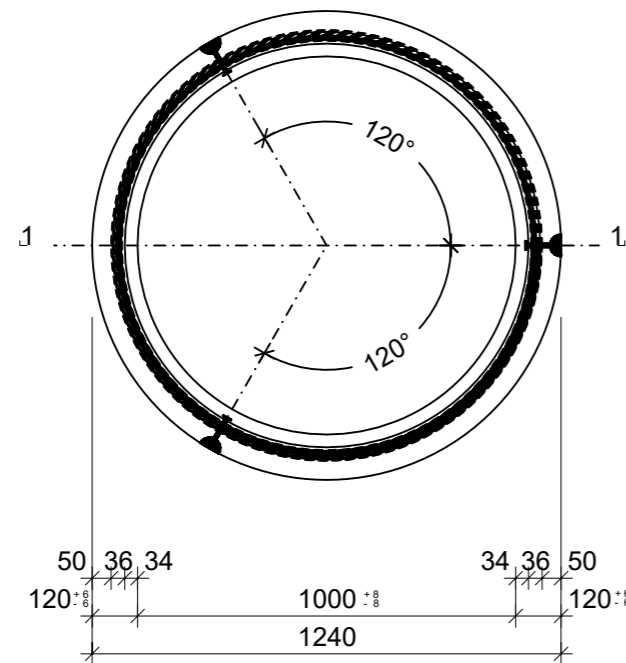
Muffendetail, 1:5



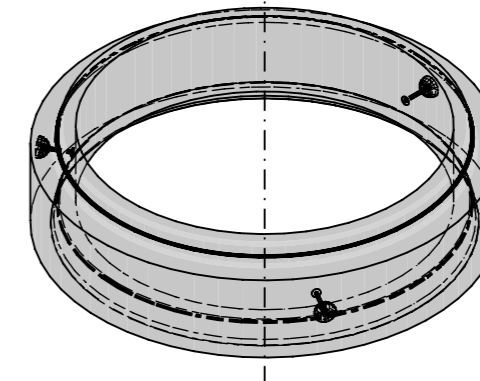
Zapfendetail, 1:5



Grundriss, 1:20



Isometrie, 1:20



Rubrik: A0701	Art.-Nr: 136655	HW: 71	Masstab: 1:5 / 1:20	Format: DIN A3
Kanalisationssystem			Gezeichnet: 07.12.2021 / JCD	Geprüft: 07.12.2021 / RO
CENTUB Schachtringe rund			Änderung: 18.03.2022 / vim	Geprüft: 18.03.2022 / RO
rund, unbewehrt			Änderung: /	Geprüft: /
DN 1000mm			Änderung: /	Geprüft: /
DN 1000mm H 250mm OD 1240mm W 120mm			Ersetzt:	
<b>CREABETON BAUSTOFF AG</b> 6221 Rickenbach LU info@creabeton-baustoff.ch Telefon 0848 400 401 <b>CREABETON PRODUKTIONS AG</b> 5201 Brugg AG			Plan-Nr: A0701_136655_71_PZ_01_01	