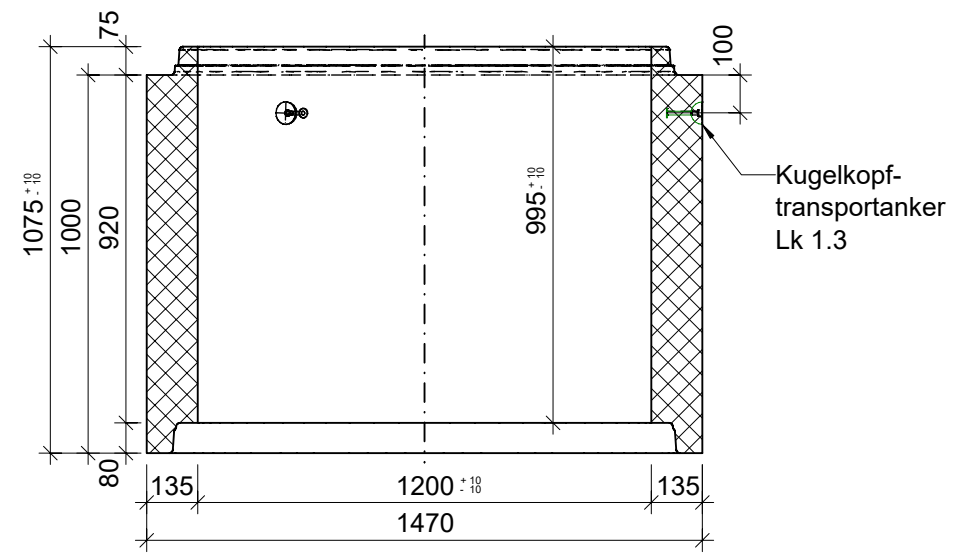
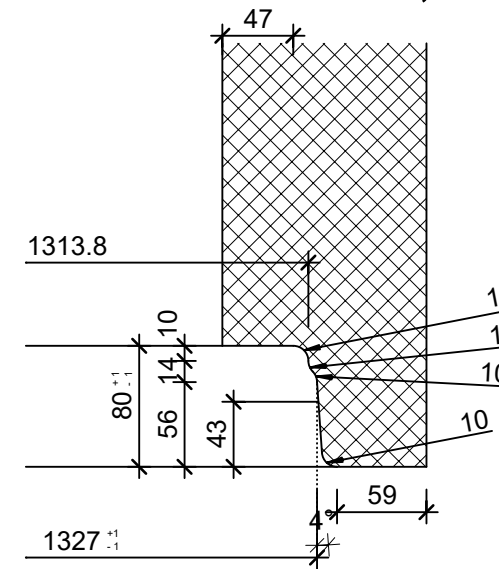


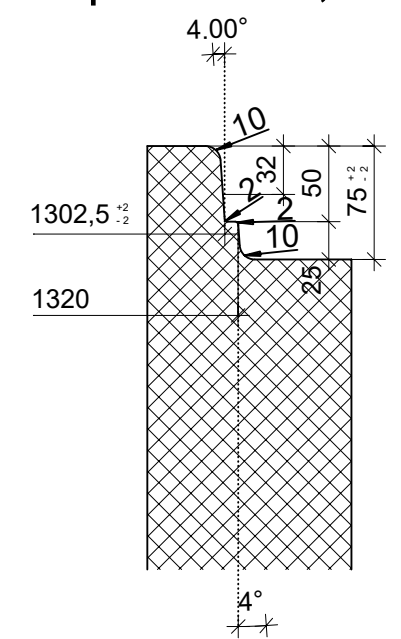
Schnitt 1-1, 1:20



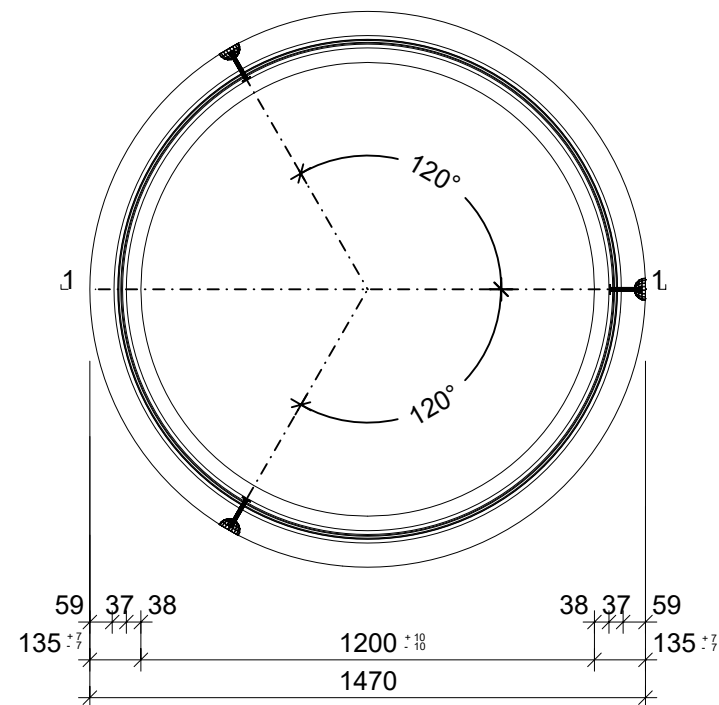
Muffendetail, 1:5



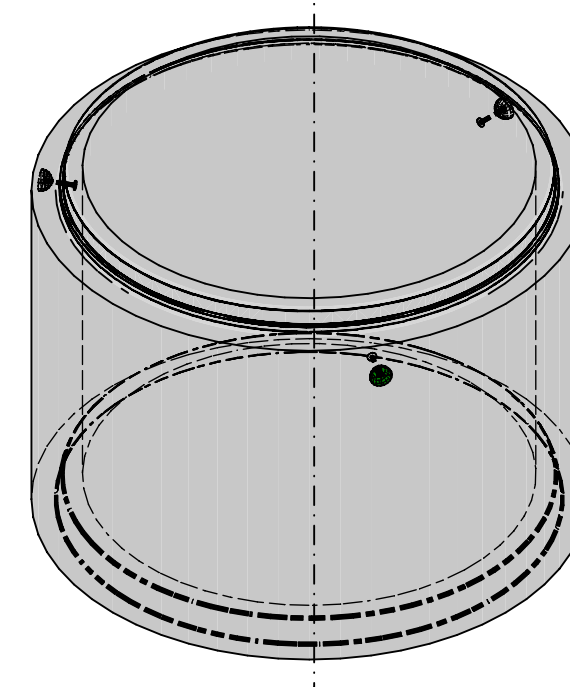
Zapfendetail, 1:5




Grundriss, 1:20



Isometrie, 1:20



Rubrik: A0701	Art.-Nr: 132670	HW: 71	Masstab: 1:5 / 1:20	Format: DIN A3
Kanalisationssysteme			Gezeichnet: 07.12.2021 / JCD	Geprüft: 07.12.2021 / RO
CENTUB Schachtringe rund rund, unbewehrt DN 1200mm			Änderung: 18.03.2022 / vim	Geprüft: 18.03.2022 / RO
			Änderung:	Geprüft:
			Änderung:	Geprüft:
DN 1200mm H 1000mm OD 1470mm W 135mm			Ersetzt:	
 CREABETON BAUSTOFF AG 6221 Rickenbach LU info@creabeton-baustoff.ch Telefon 0848 400 401 CREABETON PRODUKTIONS AG 5201 Brugg AG			Plan-Nr: A0701_132670_71_PZ_01_01	

Diese Zeichnung ist geistiges Eigentum des HW und darf ohne deren Einwilligung weder kopiert, vervielfältigt, weitergegeben, noch zur Ausführung benützt werden. Art. 5 des Bundesgesetzes gegen den unlauteren Wettbewerb (UWG).