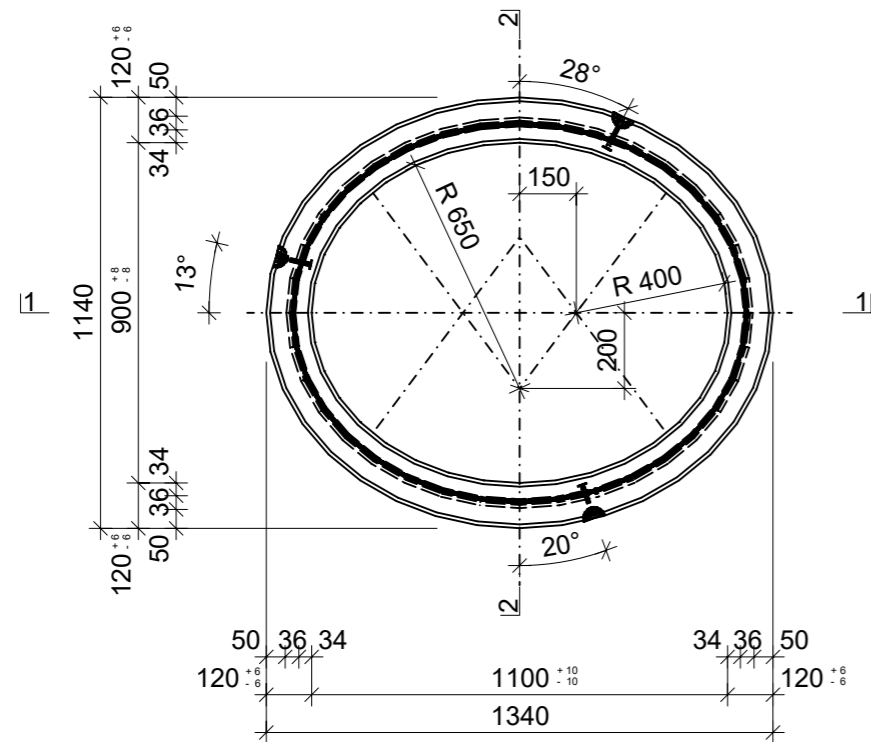
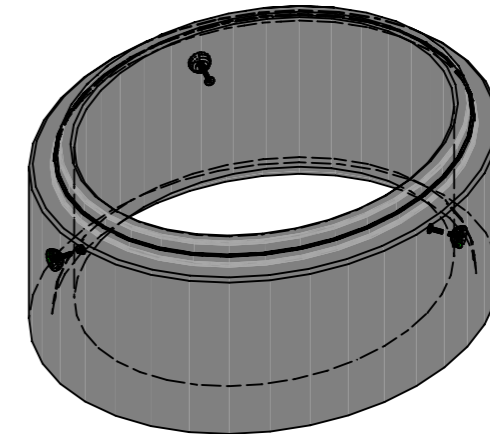


Grundriss, 1:20



Isometrie, 1:20



Rubrik: A0701	Art.-Nr: 131839	HW: 71	Masstab: 1:5 / 1:20	Format: DIN A3
Kanalisationssystem			Gezeichnet: 07.12.2021 / JCD	Geprüft: 07.12.2021 / RO
CENTUB Schachtringe oval oval, unbewehrt WN 900mm LN 1100mm			Änderung: 18.03.2022 / vim	Geprüft: 18.03.2022 / RO
			Änderung: 31.08.2023 / trg	Geprüft: 31.08.2023 / RO
			Änderung: 27.09.2023 / trg	Geprüft: 27.09.2023 / RO
WN 900mm LN 1100mm H 500mm W 120mm			Ersetzt:	
CREABETON AG 6221 Rickenbach LU info@creabeton.ch Telefon 0848 400 401 CREABETON PRODUKTIONS AG 5201 Brugg AG			Plan-Nr: A0701_131839_71_PZ_01_04	
<small>Diese Zeichnung ist geistiges Eigentum des HW und darf ohne deren Einwilligung weder kopiert, vervielfältigt, weitergegeben, noch zur Ausführung benutzt werden. Art. 5 des Bundesgesetzes gegen den unlauteren Wettbewerb (UWG).</small>				