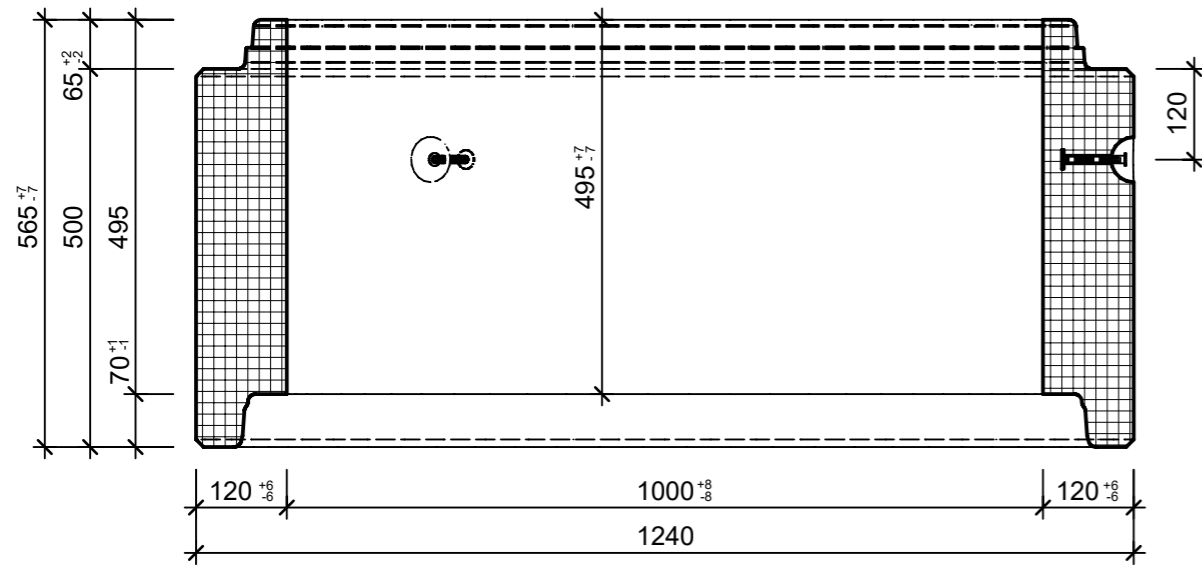
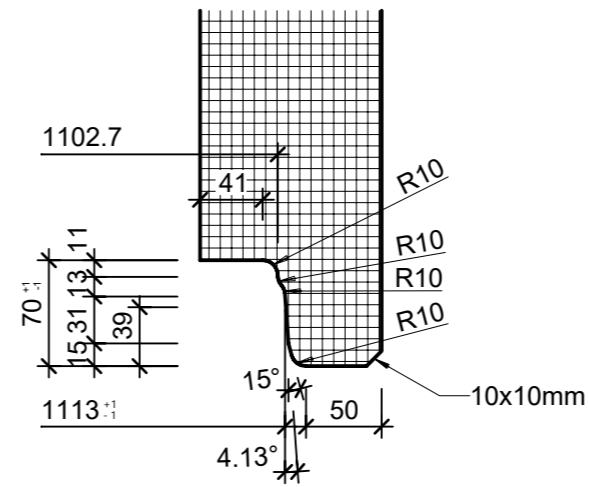


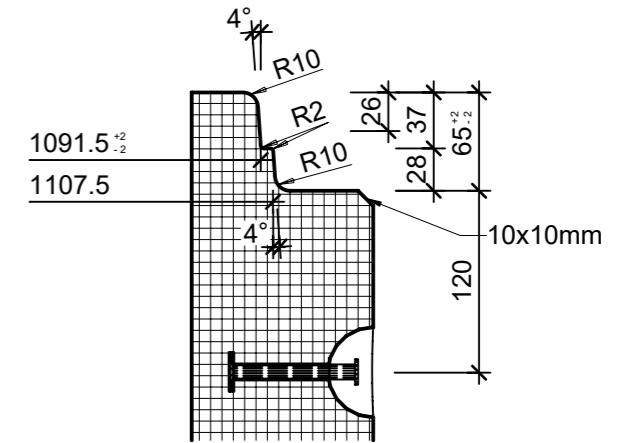
Schnitt 1-1, 1:10



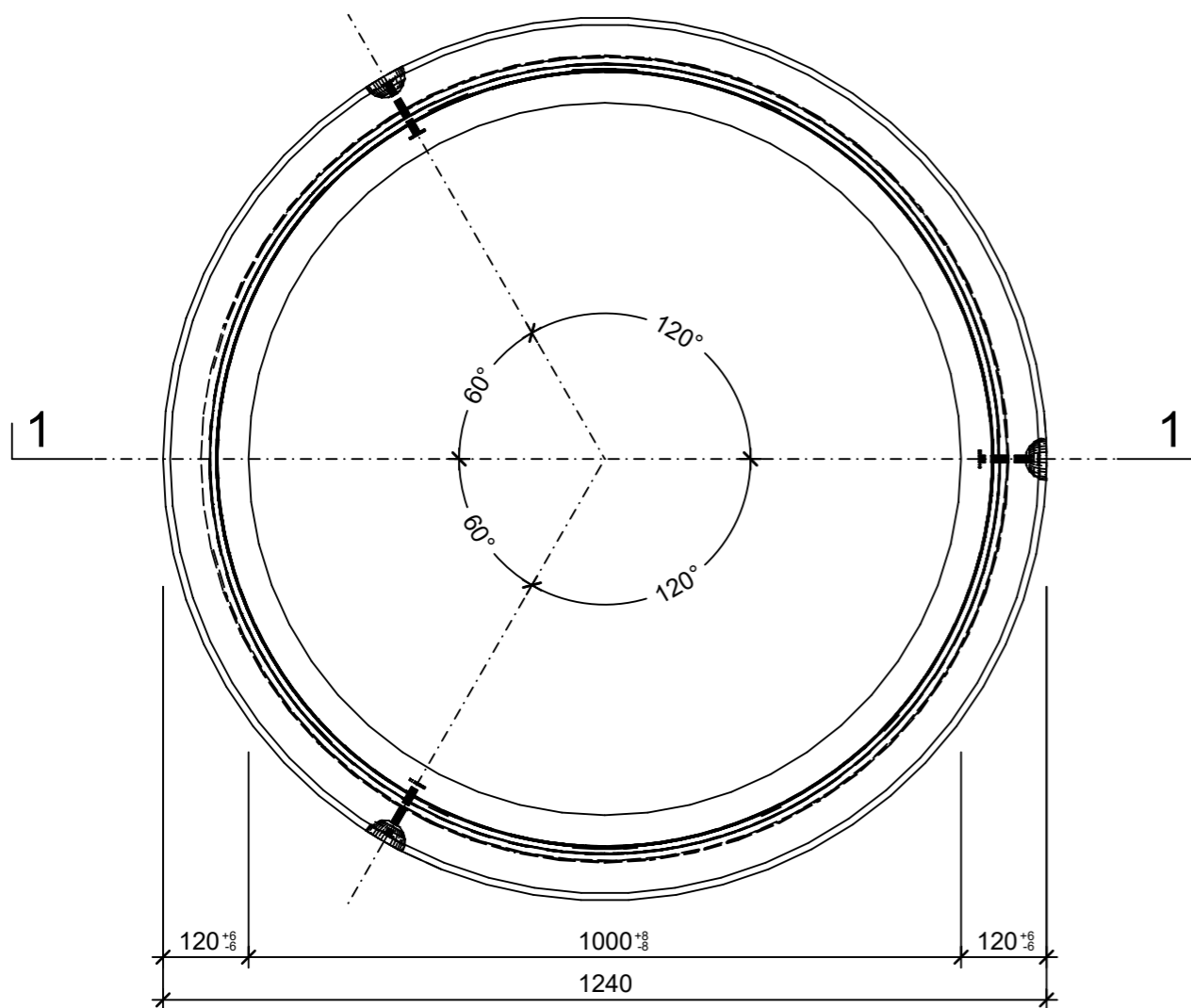
Muffendetail, 1:5



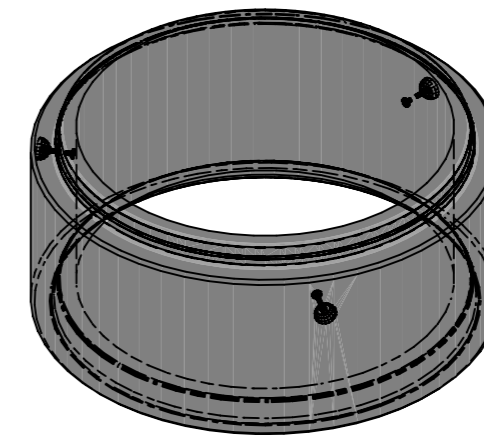
Zapfendetail, 1:5



Grundriss, 1:10



Isometrie



Rubrik: A0701	Art.-Nr: 116175	HW: 11	Massstab: 1:5/10	Format: DIN A3
Abwasserleitungssysteme			Gezeichnet: 04.03.2024 / tifa	Geprüft: 04.03.2024 / ange
CENTUB Schachtring unbewehrt, gegossen inkl. Kugelkopftraganker LK 1.3t			Änderung: /	Geprüft: /
			Änderung: /	Geprüft: /
			Änderung: /	Geprüft: /
DN 1000mm, H 500mm, W 120mm			Ersetzt:	
 CREABETON AG 6221 Rickenbach LU info@creabeton.ch Telefon 0848 400 401 CREABETON MATÉRIAUX AG 3250 Lyss BE			Plan-Nr: A0701_116175_11_PZ_01_01	
<small>Diese Zeichnung ist geistiges Eigentum des HW und darf ohne deren Einwilligung weder kopiert, vervielfältigt, weitergegeben, noch zur Ausführung benutzt werden. Art. 5 des Bundesgesetzes gegen den unlauteren Wettbewerb (UWG).</small>				