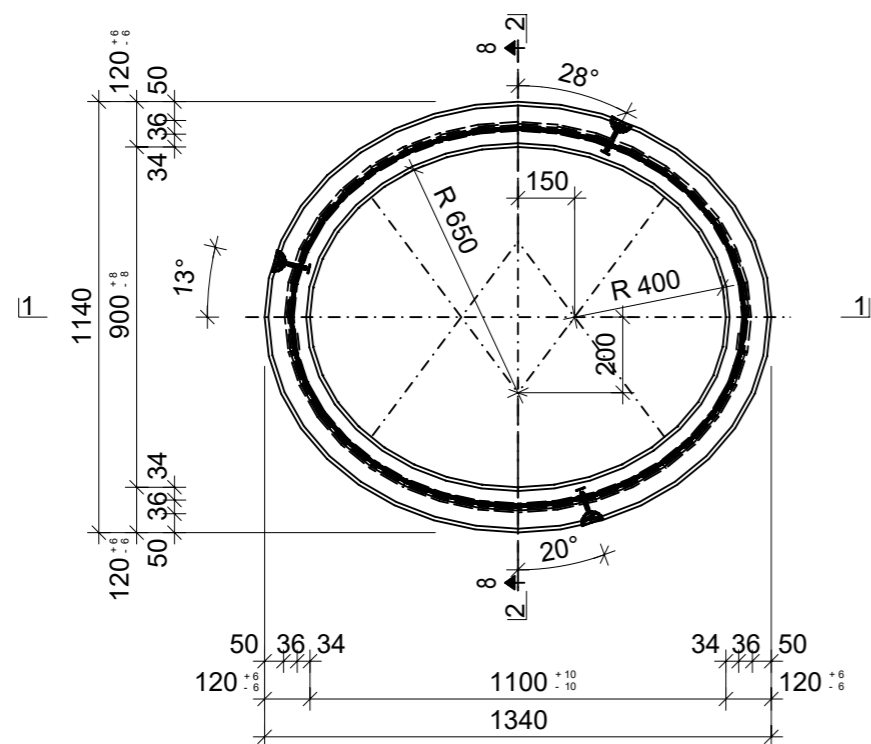
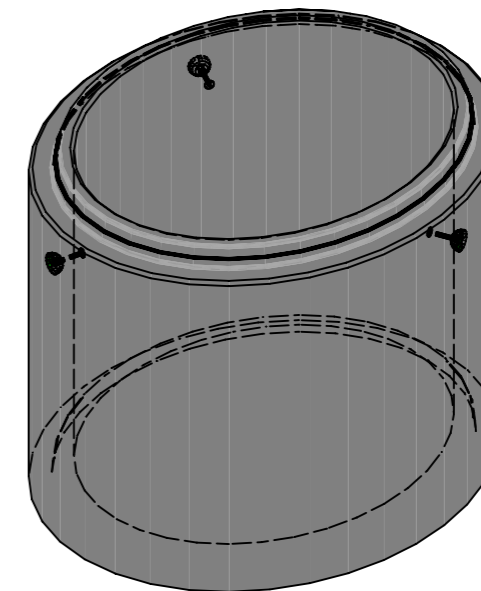


### Grundriss, 1:20



### Isometrie, 1:20



Rubrik: A0701	Art.-Nr: 113691	HW: 71	Massstab: 1:5, 1:20	Format: DIN A3
Kanalisationssysteme			Gezeichnet: 07.12.2021 / JCD	Geprüft: 07.12.2021 / RO
CENTUB Schachtringe oval oval, unbewehrt WN 900mm LN 1100mm			Änderung: 18.03.2022 / vim	Geprüft: 18.03.2022 / RO
			Änderung: 31.08.2023 / trg	Geprüft: 31.08.2023 / RO
			Änderung: 27.09.2023 / trg	Geprüft: 27.09.2023 / RO
WN 900mm LN 1100mm H 1000mm W 120mm			Ersetzt:	
 <b>CREABETON AG</b> 6221 Rickenbach LU info@creabeton.ch Telefon 0848 400 401 <b>CREABETON PRODUKTIONS AG</b> 5201 Brugg AG			Plan-Nr: A0701_113691_71_PZ_01_04	
<small>Diese Zeichnung ist geistiges Eigentum des HW und darf ohne deren Einwilligung weder kopiert, vervielfältigt, weitergegeben, noch zur Ausführung benutzt werden. Art. 5 des Bundesgesetzes gegen den unlauteren Wettbewerb (UWG).</small>				